

**ВЕНТИЛЯТОРЫ КАНАЛЬНЫЕ ПРЯМОУГОЛЬНЫЕ СЕРИИ VCN,  
ШУМОИЗОЛИРОВАННЫЕ СЕРИИ VCN-SH**

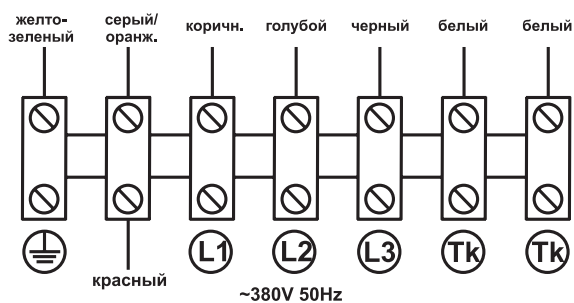


- Компактная конструкция
- Лопатки, загнутые назад
- Корпус из оцинкованной стали
- Корпус VCN-SH снабжен дополнительным шумоизолирующим корпусом
- Установка в любом положении
- Однофазные и трехфазные асинхронные электродвигатели с внешним ротором
- Возможность регулировки скорости
- Класс защиты электродвигателя IP 54
- Комплектация мотор-колесом GH (производство Китай).
- Температура перемещаемого воздуха от -30°C до +40°C

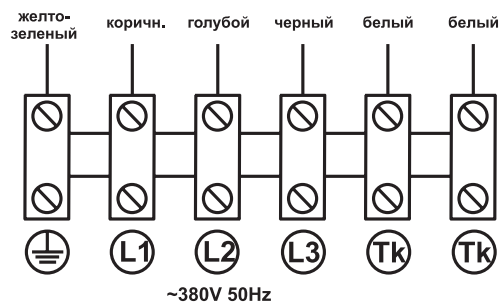
Вентиляторы предназначены для эксплуатации в условиях умеренного (У) климата 3-й категории размещения по ГОСТ 15150 при отсутствии в воздухе кислотных, щелочных и других агрессивных примесей, при температуре окружающей среды от -25°C до +50 °С.

**ЭЛЕКТРИЧЕСКИЕ СХЕМЫ ПОДКЛЮЧЕНИЯ ВЕНТИЛЯТОРОВ**

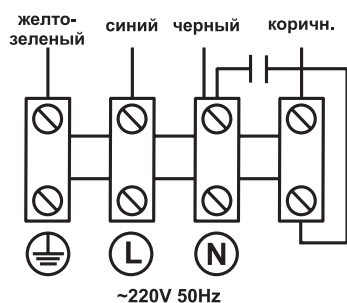
**Схема подключения №1**



**Схема подключения №2**



**Схема подключения №3**

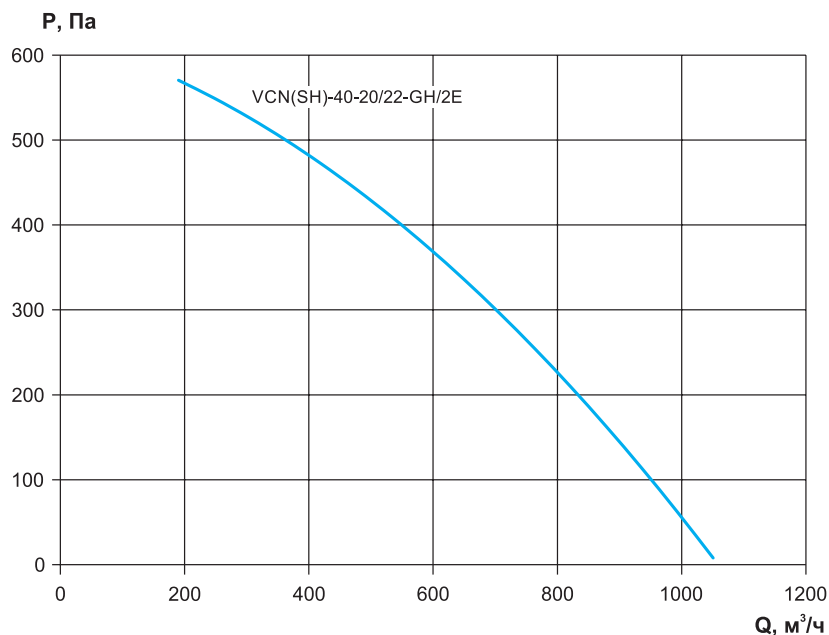


## ТЕХНИЧЕСКИЕ ХАРАКТЕРИСТИКИ

### Технические характеристики вентиляторов VCN-40-20, VCN-SH-40-20

Модель	Напряжение, В	Мощность двигателя, кВт	Ток, А	Частота вращения, об/мин	Масса VCN, кг	Масса VCN-SH, кг	Регулятор скорости	Общий дБа (VCN)	Общий дБа (VCN-SH)	Схема подключения
VCN(SH)-40-20/22-GH/2E	220	0,15	0,7	3000	12,8	20,6	СРМ 500	72	65	Схема №3

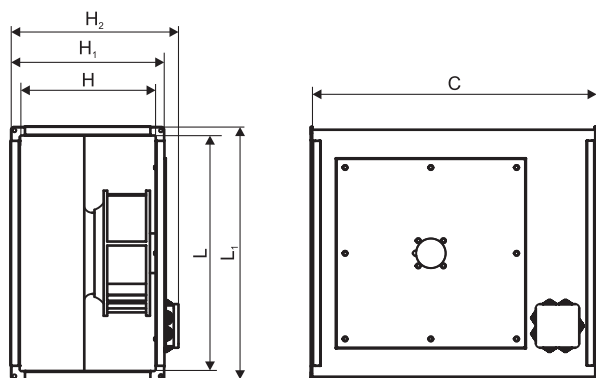
### Аэродинамические характеристики вентиляторов VCN-40-20, VCN-SH-40-20



### Дополнительная комплектация

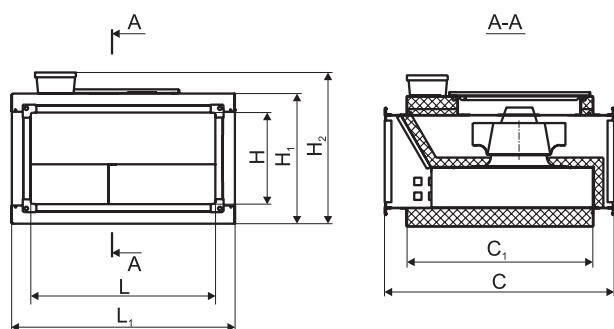


### Габаритные и присоединительные размеры вентиляторов серии VCN-40-20



Модель	L	L1	H	H1	H2	C
VCN 40-20	400	440	200	240	273	590

### Габаритные и присоединительные размеры вентиляторов серии VCN-SH-40-20

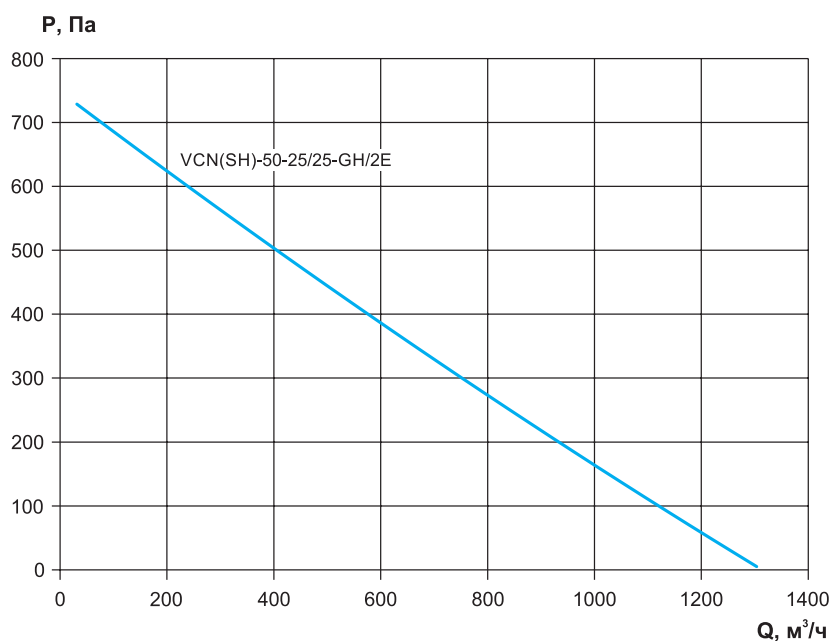


Модель	L	L1	H	H1	H2	C	C1
VCN-SH 40-20	400	500	200	300	356	690	590

## Технические характеристики вентиляторов VCN-50-25, VCN-SH-50-25

Модель	Напряжение, В	Мощность двигателя, кВт	Ток, А	Частота вращения, об/мин	Масса VCN, кг	Масса VCN-SH, кг	Регулятор скорости	Общий дБа (VCN)	Общий дБа (VCN-SH)	Схема подключения
VCN(SH)-50-25/25-GH/2E	220	0,2	0,9	3000	16,7	25,8	CPM 500	73	66	Схема №3

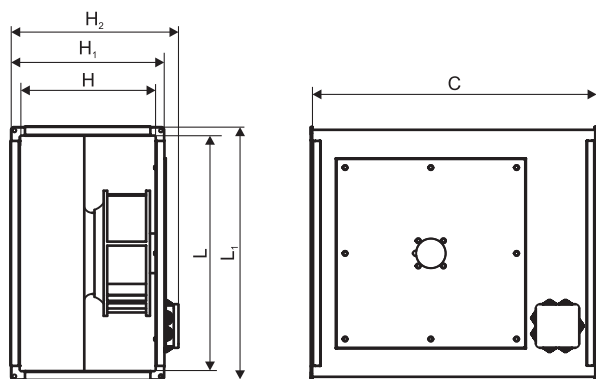
## Аэродинамические характеристики вентиляторов VCN-50-25, VCN-SH-50-25



### Дополнительная комплектация

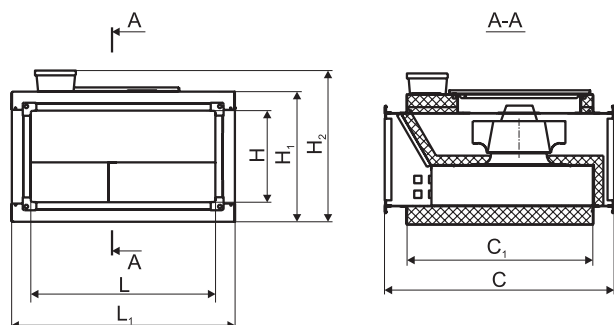


## Габаритные и присоединительные размеры вентиляторов серии VCN-50-25



Модель	L	L1	H	H1	H2	C
VCN 50-25	500	540	250	290	323	657

## Габаритные и присоединительные размеры вентиляторов серии VCN-SH-50-25

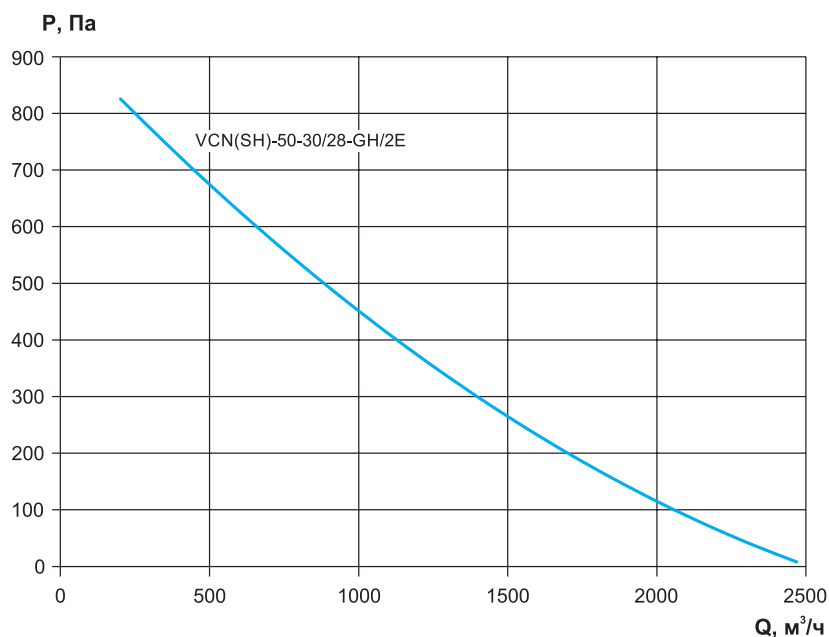


Модель	L	L1	H	H1	H2	C	C1
VCN-SH 50-25	500	600	250	350	406	718	618

## Технические характеристики вентиляторов VCN-50-30, VCN-SH-50-30

Модель	Напряжение, В	Мощность двигателя, кВт	Ток, А	Частота вращения, об/мин	Масса VCN, кг	Масса VCN-SH, кг	Регулятор скорости	Общий дБа (VCN)	Общий дБа (VCN-SH)	Схема подключения
VCN(SH)-50-30/28-GH/2E	220	0,25	1,1	3000	18,4	28,6	CPM 500	76	69	Схема №3

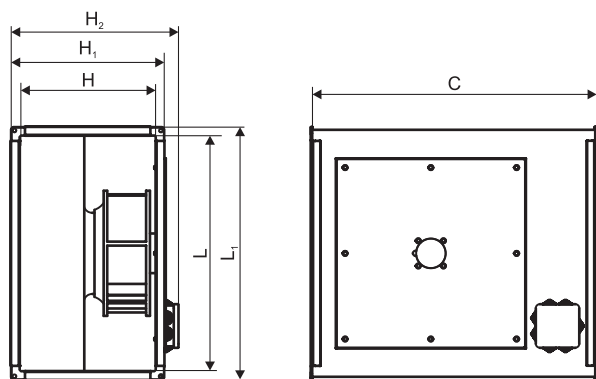
## Аэродинамические характеристики вентиляторов VCN-50-30, VCN-SH-50-30



### Дополнительная комплектация

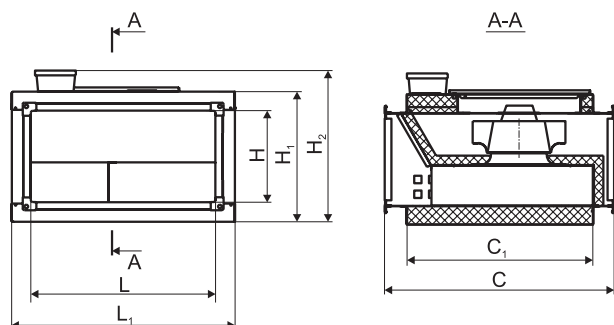


## Габаритные и присоединительные размеры вентиляторов серии VCN-50-30



Модель	L	L1	H	H1	H2	C
VCN 50-30	500	540	300	340	373	654

## Габаритные и присоединительные размеры вентиляторов серии VCN-SH-50-30

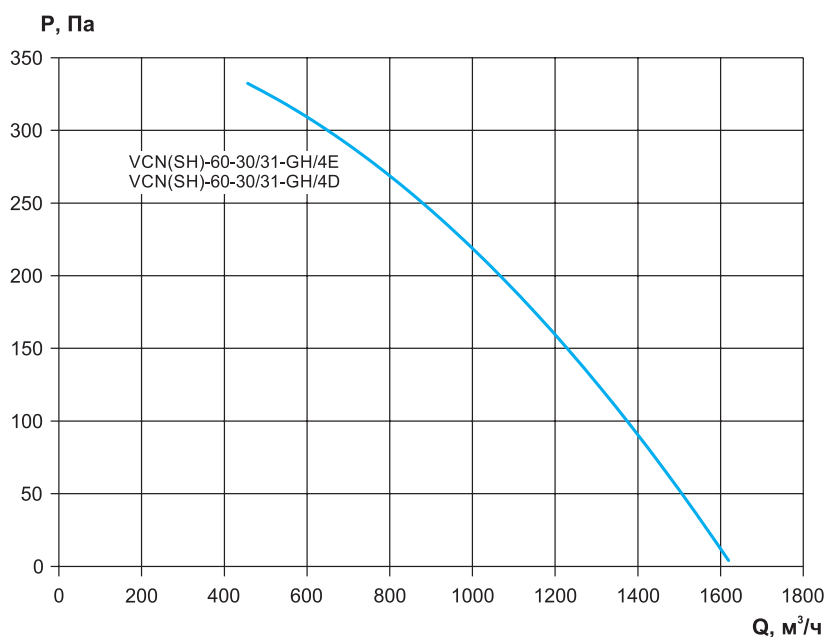


Модель	L	L1	H	H1	H2	C	C1
VCN-SH 50-30	500	600	300	400	456	742	642

## Технические характеристики вентиляторов VCN-60-30, VCN-SH-60-30

Модель	Напряжение, В	Мощность двигателя, кВт	Ток, А	Частота вращения, об/мин	Масса VCN, кг	Масса VCN-SH, кг	Регулятор скорости	Общий дБа (VCN)	Общий дБа (VCN-SH)	Схема подключения
VCN(SH)-60-30/31-GH/4E	220	0,14	0,68	1500	22,6	33,7	CPM 500	61	55	Схема №3
VCN(SH)-60-30/31-GH/4D	380	0,15	0,39	1500	21,7	32,8	GD20-0R7G-4	62	56	Схема №2

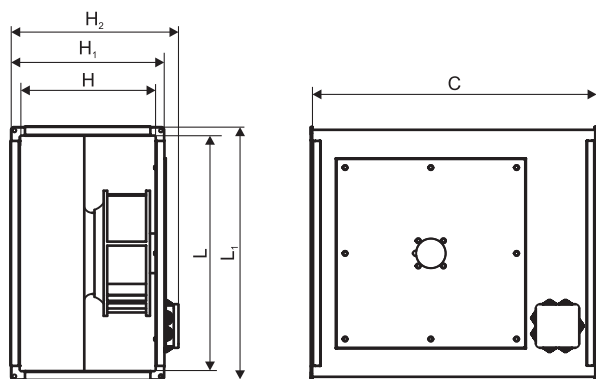
## Аэродинамические характеристики вентиляторов VCN-60-30, VCN-SH-60-30



### Дополнительная комплектация

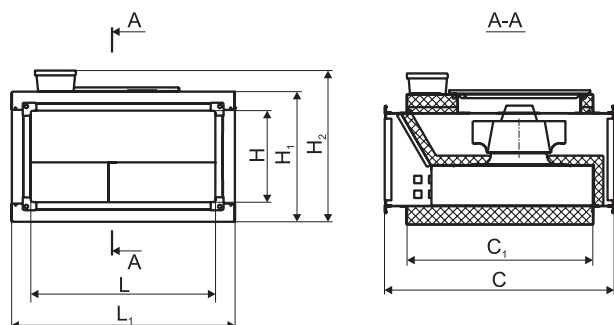


## Габаритные и присоединительные размеры вентиляторов серии VCN-60-30



Модель	L	L1	H	H1	H2	C
VCN 60-30	600	640	300	340	373	717

## Габаритные и присоединительные размеры вентиляторов серии VCN-SH-60-30

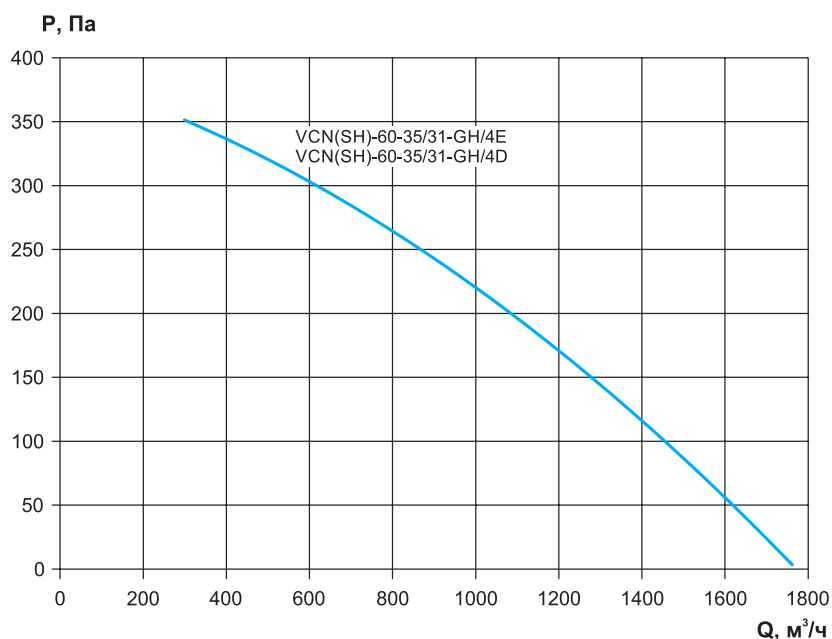


Модель	L	L1	H	H1	H2	C	C1
VCN-SH 60-30	600	700	300	400	456	762	662

## Технические характеристики вентиляторов VCN-60-35, VCN-SH-60-35

Модель	Напряжение, В	Мощность двигателя, кВт	Ток, А	Частота вращения, об/мин	Масса VCN, кг	Масса VCN-SH, кг	Регулятор скорости	Общий дБа (VCN)	Общий дБа (VCN-SH)	Схема подключения
VCN(SH)-60-35/31-GH/4E	220	0,14	0,68	1500	24,8	37,2	CPM 500	61	55	Схема №3
VCN(SH)-60-35/31-GH/4D	380	0,15	0,39	1500	23,9	36,4	GD20-0R7G-4	62	56	Схема №2

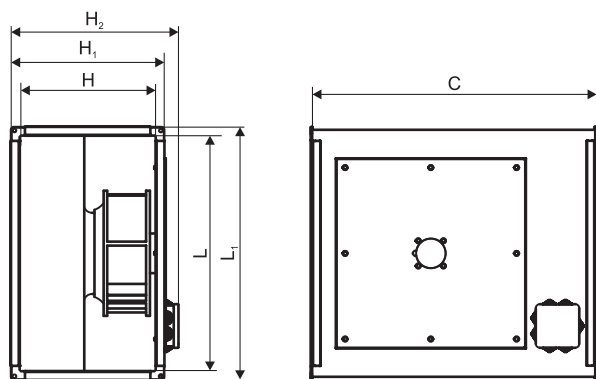
## Аэродинамические характеристики вентиляторов VCN-60-35, VCN-SH-60-35



### Дополнительная комплектация

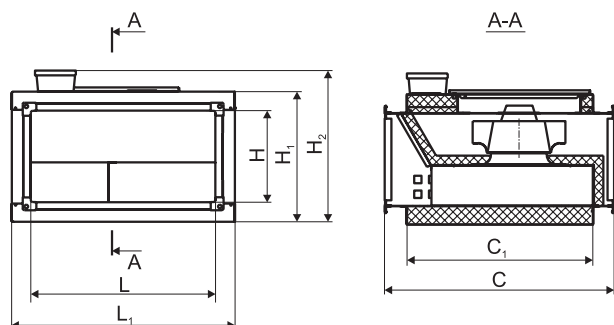


## Габаритные и присоединительные размеры вентиляторов серии VCN-60-35



Модель	L	L1	H	H1	H2	C
VCN 60-35	600	640	350	390	423	772

## Габаритные и присоединительные размеры вентиляторов серии VCN-SH-60-35

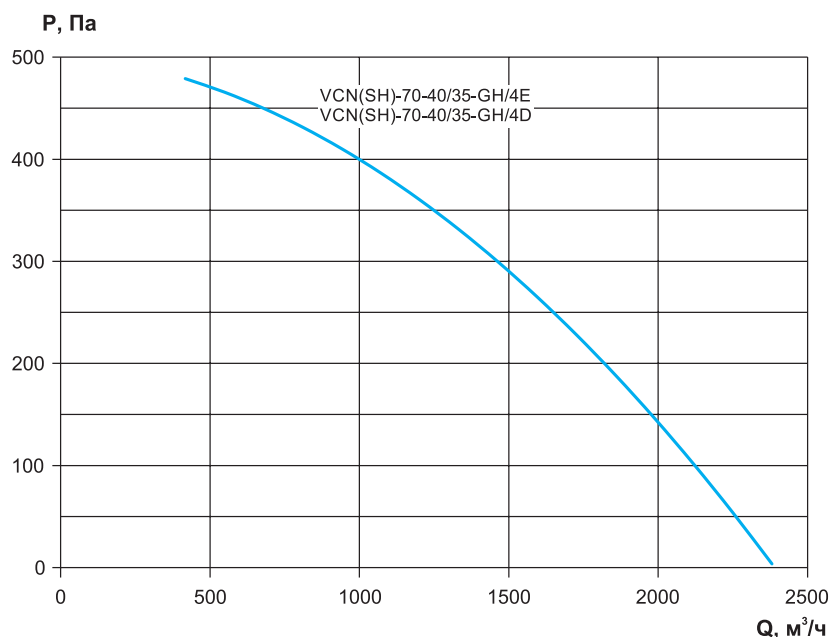


Модель	L	L1	H	H1	H2	C	C1
VCN-SH 60-35	600	700	350	450	506	822	722

## Технические характеристики вентиляторов VCN-70-40, VCN-SH-70-40

Модель	Напряжение, В	Мощность двигателя, кВт	Ток, А	Частота вращения, об/мин	Масса VCN, кг	Масса VCN-SH, кг	Регулятор скорости	Общий дБа (VCN)	Общий дБа (VCN-SH)	Схема подключения
VCN(SH)-70-40/35-GH/4E	220	0,22	1,0	1500	32,5	49,8	CPM 500	64	58	Схема №3
VCN(SH)-70-40/35-GH/4D	380	0,22	0,47	1500	32,6	49,8	GD20-0R7G-4	65	59	Схема №2

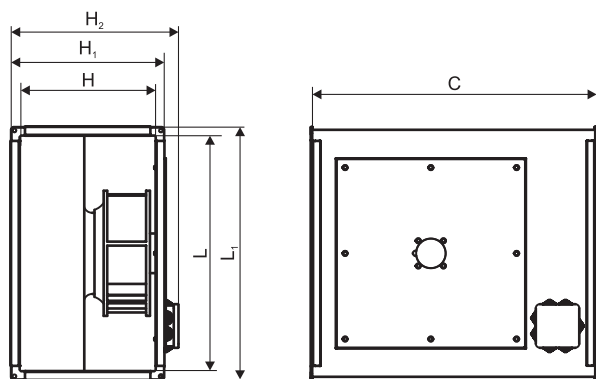
## Аэродинамические характеристики вентиляторов VCN-70-40, VCN-SH-70-40



### Дополнительная комплектация

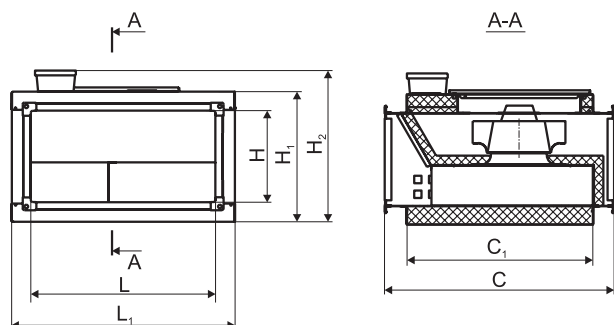


## Габаритные и присоединительные размеры вентиляторов серии VCN-70-40



Модель	L	L1	H	H1	H2	C
VCN 70-40	700	740	400	440	474	867

## Габаритные и присоединительные размеры вентиляторов серии VCN-SH-70-40

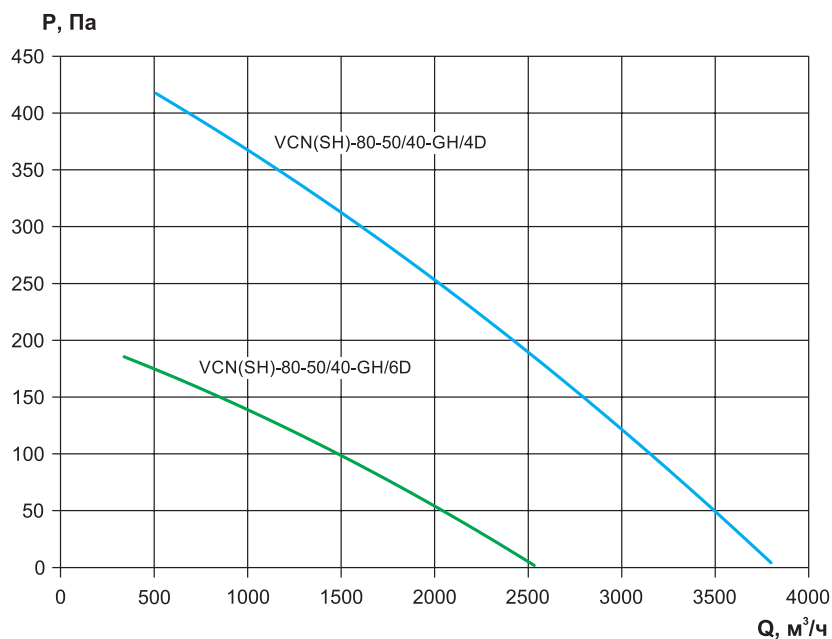


Модель	L	L1	H	H1	H2	C	C1
VCN-SH 70-40	700	800	400	500	556	967	867

## Технические характеристики вентиляторов VCN-80-50, VCN-SH-80-50

Модель	Напряжение, В	Мощность двигателя, кВт	Ток, А	Частота вращения, об/мин	Масса VCN, кг	Масса VCN-SH, кг	Регулятор скорости	Общий дБа (VCN)	Общий дБа (VCN-SH)	Схема подключения
VCN(SH)-80-50/40-GH/6D	380	0,25	0,73	1000	56,4	77,2	GD20-0R7G-4	50	45	Схема №1
VCN(SH)-80-50/40-GH/4D	380	0,54	1,0	1500	56,4	77,2	GD20-0R7G-4	66	60	Схема №1

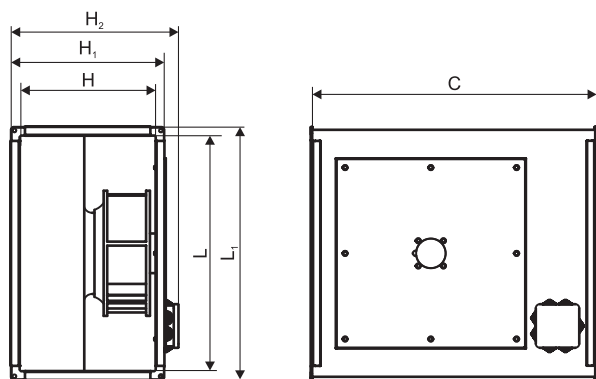
## Аэродинамические характеристики вентиляторов VCN-80-50, VCN-SH-80-50



### Дополнительная комплектация

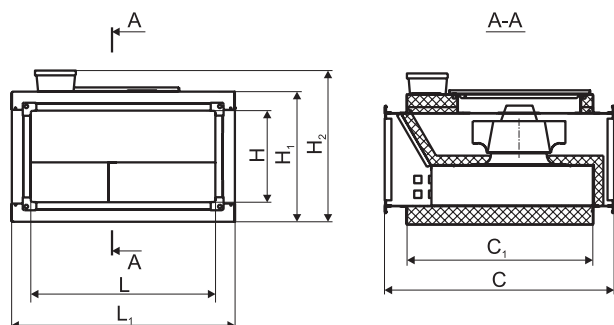


## Габаритные и присоединительные размеры вентиляторов серии VCN-80-50



Модель	L	L1	H	H1	H2	C
VCN 80-50	800	840	500	540	573	957

## Габаритные и присоединительные размеры вентиляторов серии VCN-SH-80-50



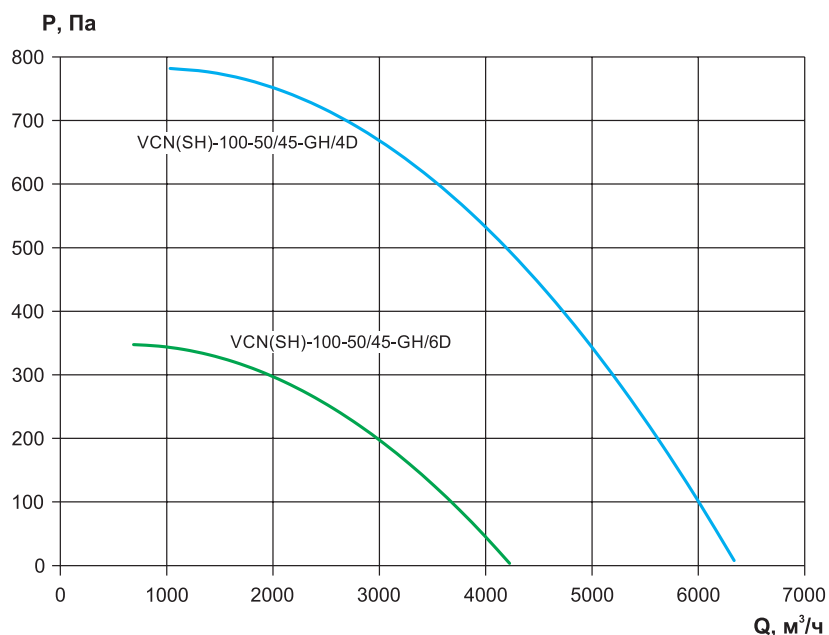
Модель	L	L1	H	H1	H2	C	C1
VCN-SH 80-50	800	900	500	600	656	1057	957



## Технические характеристики вентиляторов VCN-100-50, VCN-SH-100-50

Модель	Напряжение, В	Мощность двигателя, кВт	Ток, А	Частота вращения, об/мин	Масса VCN, кг	Масса VCN-SH, кг	Регулятор скорости	Общий дБа (VCN)	Общий дБа (VCN-SH)	Схема подключения
VCN(SH)-100-50/45-GH/6D	380	0,33	0,9	1000	74,4	101,3	GD20-0R7G-4	60	57	Схема №1
VCN(SH)-100-50/45-GH/4D	380	0,81	1,36	1500	74,5	101,4	GD20-0R7G-4	74	67	Схема №1

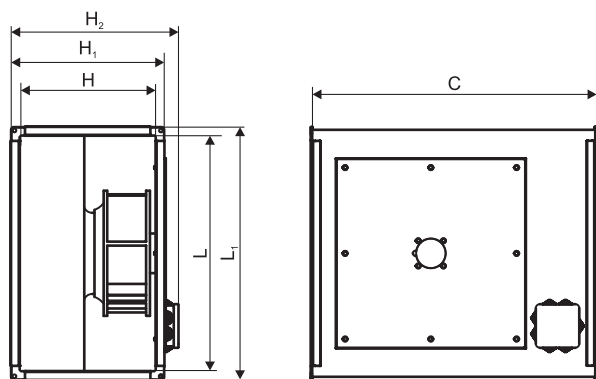
## Аэродинамические характеристики вентиляторов VCN-100-50, VCN-SH-100-50



### Дополнительная комплектация

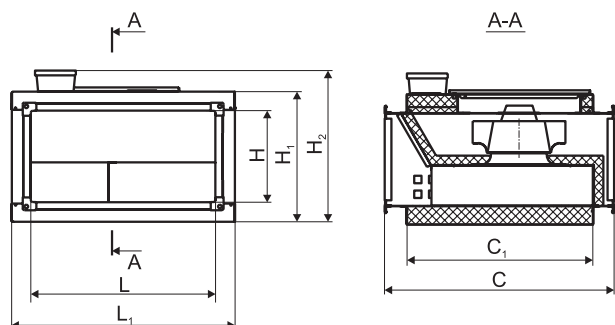


## Габаритные и присоединительные размеры вентиляторов серии VCN-100-50



Модель	L	L1	H	H1	H2	C
VCN 100-50	1000	1040	500	540	573	1107

## Габаритные и присоединительные размеры вентиляторов серии VCN-SH-100-50



Модель	L	L1	H	H1	H2	C	C1
VCN-SH 100-50	1000	1100	500	600	656	1207	1107

## МАРКИРОВКА

Вентилятор канальный прямоугольный VCN, типоразмер 60-35; укомплектован рабочим колесом GH с диаметром 31 см; вентилятор общепромышленного исполнения; мощностью электродвигателя N=0,14 кВт и частотой вращения рабочего колеса n=1500 об/мин.

### Вентилятор канальный прямоугольный VCN-60-35/31-GH/4E-0,14/1500/220

Наименование вентилятора: вентилятор канальный с загнутыми назад лопатками	
Типоразмер (по прямоугольному присоединительному сечению) (LxH)	
Диаметр рабочего колеса, см	
Комплектация рабочим колесом: GH - мотор-колесо производство Китай	
Число полюсов электродвигателя	
Комплектация электродвигателя: E – комплектация однофазным электродвигателем D – комплектация трехфазным двигателем	
0,14 - мощность электродвигателя, кВт 1500 - частота вращения рабочего колеса, об/мин 220 - напряжение питания электродвигателя, В	

Вентилятор канальный прямоугольный VCN-SH в шумоизолирующем корпусе, типоразмер 60-35; укомплектован рабочим колесом GH с диаметром 31 см; вентилятор общепромышленного исполнения; мощностью электродвигателя N=0,14 кВт и частотой вращения рабочего колеса n=1500 об/мин.

### Вентилятор канальный прямоугольный VCN-SH-60-35/31-GH/4E-0,14/1500/220

Наименование вентилятора: вентилятор канальный с загнутыми назад лопатками в шумоизолирующем корпусе	
Типоразмер (по прямоугольному присоединительному сечению) (LxH)	
Диаметр рабочего колеса, см	
Комплектация рабочим колесом: GH - мотор-колесо производство Китай	
Число полюсов электродвигателя	
Комплектация электродвигателя: E – комплектация однофазным электродвигателем D – комплектация трехфазным двигателем	
0,14 - мощность электродвигателя, кВт 1500 - частота вращения рабочего колеса, об/мин 220 - напряжение питания электродвигателя, В	