

ВЕНТИЛЯТОРЫ ОСЕВЫЕ РОСА-300



Осевые вентиляторы серии РОСА-300 разработаны для систем общеобменной вентиляции. Исполнение вентиляторов общепромышленное.

Серия РОСА-300 отличается высокой экономичностью и эффективностью. Комплектация рабочим колесом в сочетании с электродвигателем позволяет максимально использовать установочную мощность на протяжении всей рабочей части аэродинамической характеристики.

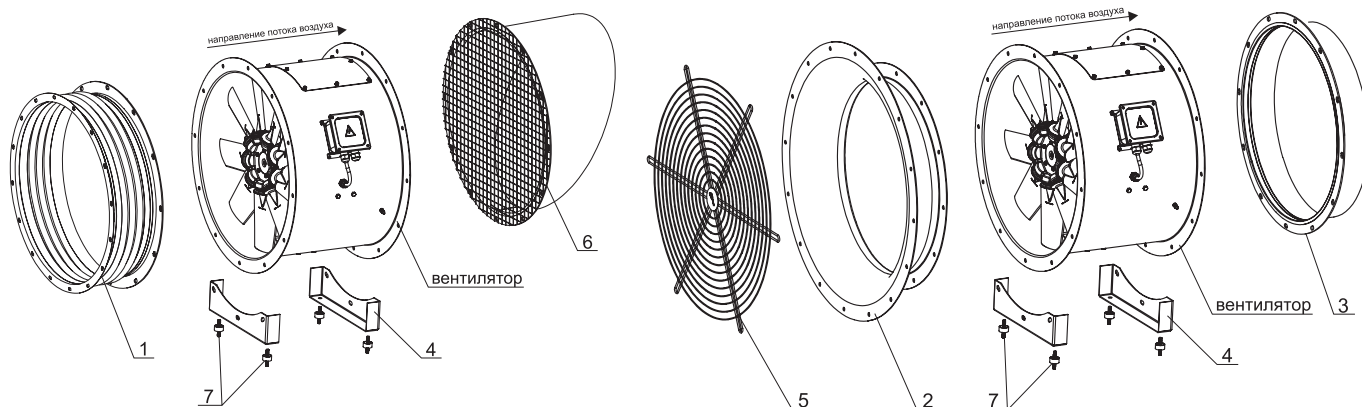
Изменение угла установки лопастей и их количества дает диапазоны расходных решений, отличающихся более чем в два раза в одном габарите вентилятора.

Вентиляторы РОСА-300 изготавливаются с типом корпуса: 10, 20, 30.

Вентиляторы РОСА-300 выпускаются с направлением потока воздуха от колеса на двигатель (IW).

*По отдельной заявке возможно изготовление вентиляторов с направлением потока воздуха от двигателя на колесо (MW).

ДОПОЛНИТЕЛЬНАЯ КОМПЛЕКТАЦИЯ ДЛЯ ГОРИЗОНТАЛЬНОГО МОНТАЖА



№	Наименование	Описание	Страница
1	Вставка гибкая ВГК-РОСА: фланец-фланец/ фланец-ниппель	Вставки гибкие круглые предназначены для присоединения вентилятора к системам воздуховодов, исключая передачу вибрации от вентилятора	143
2	Входной коллектор осевой ВКО-РОСА	Входной осевой коллектор ВКО для осевых вентиляторов серии РОСА предназначен для подачи потока воздуха к вентилятору	144
3	Переходник РОСА	Переходник предназначен для соединения осевого вентилятора РОСА с системой воздуховодов	145
4	Монтажная опора МОП	Монтажная опора позволяет установить осевой вентилятор в горизонтальном положении. Опора состоит из двух кронштейнов, которые крепятся к фланцам вентилятора	147
5	Решетка защитная БАКЕТ-РОСА	Решетка защитная служит для защиты осевых вентиляторов и систем вентиляции от попадания в них посторонних предметов	150
6	Козырек РОСА	Козырек РОСА предназначен для защиты от атмосферных осадков. Козырек оснащен сеткой для защиты от попадания в вентилятор посторонних предметов	152
7	Виброизоляторы	Виброизоляторы устанавливаются для отсечки вибрационной нагрузки на вентилятор и на фундамент	153

Примечание: Дополнительное оборудование в стандартную комплектацию не входит.

МАРКИРОВКА
POCA-300/10L-IW-4,0-O-R3L/4,0/PAG/06-A/0,12/1500/220-380/1-Y2

Наименование: вентилятор осевой серии POCA-300	
Тип корпуса: 10, 20, 30 Длина корпуса: L - двигатель с рабочим колесом не выходят за габариты корпуса Направление потока воздуха: IW - от колеса на двигатель; MW - от двигателя на колесо (по запросу)	
Номер вентилятора (номинальный диаметр рабочего колеса), дм: от 4,0 до 12,5	
Исполнение: O (общепромышленное)	
Тип лопатки: R3L, R4Z, R5Z 4,0 - номинальный диаметр рабочего колеса, дм Материал лопатки: PAG - усиленный стекловолокном полиамид 06 - порядковый номер рабочего колеса	
Тип крепления электродвигателя: A - на лапах	
Мощность электродвигателя, кВт: от 0,12 до 45,0 Синхронная частота вращения электродвигателя, об/мин: 1000, 1500, 3000 Напряжение питания электродвигателя, В: 220-380, 380-660	
Узел подключения: 1 - присутствует, 0 - отсутствует	
Климатическое исполнение и категория размещения по ГОСТ 15150-69: У1 или У2	

Описание типа корпуса

Внешний вид	Тип корпуса	Наименование - назначение	Аэродинамические свойства
	10	Цилиндрический – рекомендован для использования в системе воздуховодов при компоновке типа D по ГОСТ 34002-2016	Соответствуют техническим характеристикам, приведенным на графиках моделей
	20	Цилиндрический с входным коллектором – рекомендован для использования в системе воздуховодов при компоновке типа B по ГОСТ 34002-2016	Улучшает аэродинамические характеристики, за счёт снижения потерь на входе воздушного потока в вентилятор
	30	Цилиндрический с коллектором и диффузором – рекомендован для использования в системе воздуховодов при всех типах компоновки по ГОСТ 34002-2016 (A, B, C, D, E)	Улучшает аэродинамические характеристики, за счёт увеличения статического давления и снижения скорости потока в системе воздуховодов

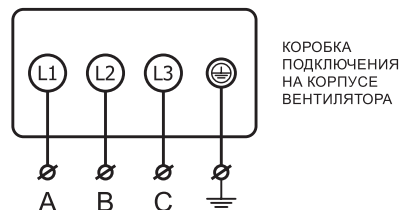
ЭЛЕКТРИЧЕСКИЕ СХЕМЫ ПОДКЛЮЧЕНИЯ ВЕНТИЛЯТОРОВ В СЕТЬ 380 В

Электрическая схема подключения вентиляторов мощностью до 11 кВт включительно

Прямой пуск. Двигатель запускается прямым подключением к сетевому напряжению питания посредством контактора.

Через устройство плавного пуска. Пуск двигателя осуществляется устройством плавного пуска настроенного на предотвращение высокого пускового момента и больших пусковых токов.

Запуск и работа через преобразователь частоты. Двигатель запускается преобразователем частоты, обеспечивающим плавный разгон двигателя в течении времени не менее 10 сек.



ПОДКЛЮЧЕНИЕ К УСТРОЙСТВУ ПЛАВНОГО ПУСКА, ПРЕОБРАЗОВАТЕЛЮ ЧАСТОТЫ ИЛИ ПРЯМЫМ ПУСКОМ

КОРОБКА ПОДКЛЮЧЕНИЯ НА КОРПУСЕ ВЕНТИЛЯТОРА

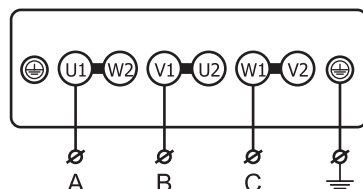
Электрическая схема подключения вентиляторов мощностью от 15 кВт

Через устройство плавного пуска. Пуск двигателя осуществляется устройством плавного пуска настроенного на предотвращение высокого пускового момента и больших пусковых токов.

Запуск и работа через преобразователь частоты. Двигатель запускается преобразователем частоты, обеспечивающим плавный разгон двигателя в течении времени не менее 10 сек.

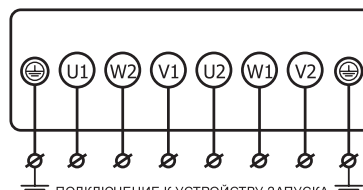
Запуск по схеме переключения звезда «Y» - треугольник «Δ». Двигатель кратковременно запускается включением обмоток в схему звезда «Y», на время разгона (определяется по месту, но не более 15 сек), далее, после разгона, обмотки переключаются в схему треугольник «Δ» для продолжительного времени работы. Переключение обмоток должно производиться с помощью специальных устройств и схем сборок, обеспечивающих правильную последовательность и необходимые временные задержки, для предотвращения короткого замыкания и бросков пускового тока и момента.

(Используется только для двигателей с номинальным напряжением Δ/Y 380/660 В).



ПОДКЛЮЧЕНИЕ К УСТРОЙСТВУ ПЛАВНОГО ПУСКА ИЛИ ПРЕОБРАЗОВАТЕЛЮ ЧАСТОТЫ

КОРОБКА ПОДКЛЮЧЕНИЯ НА КОРПУСЕ ВЕНТИЛЯТОРА

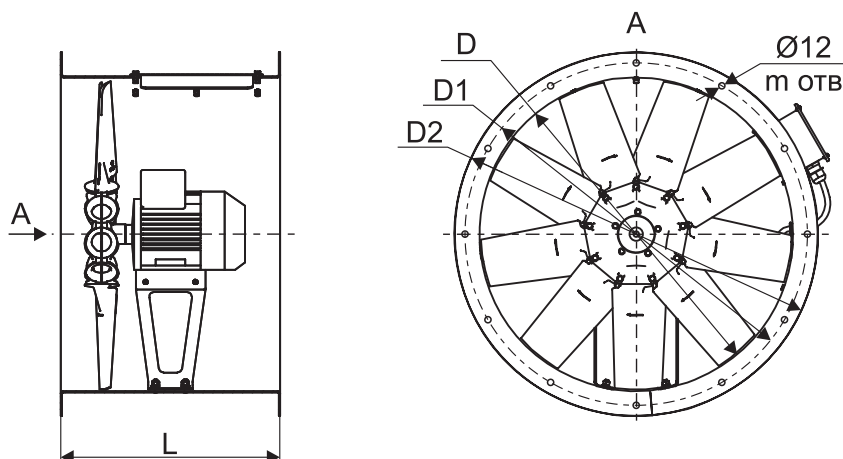


ПОДКЛЮЧЕНИЕ К УСТРОЙСТВУ ЗАПУСКА ПО СХЕМЕ «ЗВЕЗДА-ТРЕУГОЛЬНИК» Y-Δ

КОРОБКА ПОДКЛЮЧЕНИЯ НА КОРПУСЕ ВЕНТИЛЯТОРА

ГАБАРИТНЫЕ И ПРИСОЕДИНИТЕЛЬНЫЕ РАЗМЕРЫ

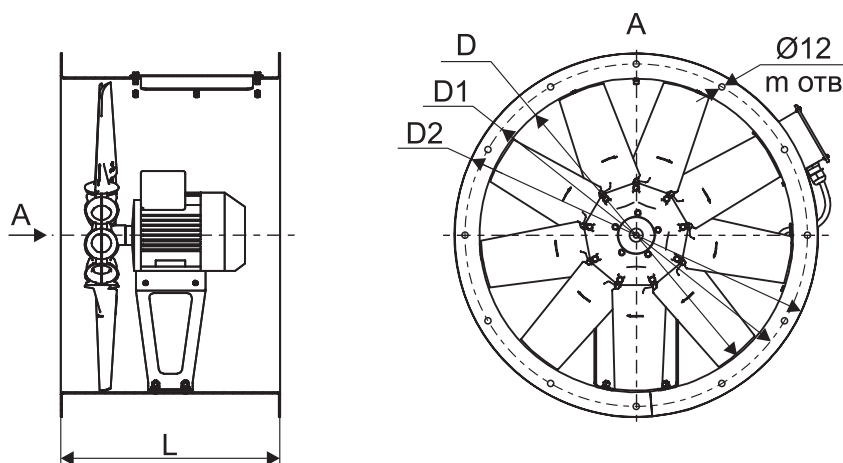
Габаритные и присоединительные размеры вентиляторов РОСА-300 с типом корпуса 10



Наименование	L, мм	D, мм	D1, мм	D2, мм	м, отв
POCA-300/10L-IW-4,0-O-R3L/4,0/PAG/06-A/0,12/1500/220-380/1-Y2	330	400	436	460	8
POCA-300/10L-IW-4,0-O-R3L/4,0/PAG/14-A/0,18/1500/220-380/1-Y2	330	400	436	460	8
POCA-300/10L-IW-4,0-O-R3L/4,0/PAG/18-A/0,25/1500/220-380/1-Y2	330	400	436	460	8
POCA-300/10L-IW-4,0-O-R3L/4,0/PAG/22-A/0,37/1500/220-380/1-Y2	330	400	436	460	8
POCA-300/10L-IW-4,0-O-R3L/4,0/PAG/73-A/0,55/3000/220-380/1-Y2	330	400	436	460	8
POCA-300/10L-IW-4,0-O-R3L/4,0/PAG/77-A/0,75/3000/220-380/1-Y2	380	400	436	460	8
POCA-300/10L-IW-4,0-O-R3L/4,0/PAG/81-A/1,1/3000/220-380/1-Y2	380	400	436	460	8
POCA-300/10L-IW-4,0-O-R3L/4,0/PAG/13-A/1,5/3000/220-380/1-Y2	440	400	436	460	8
POCA-300/10L-IW-4,0-O-R3L/4,0/PAG/17-A/2,2/3000/220-380/1-Y2	440	400	436	460	8

Наименование	L, мм	D, мм	D1, мм	D2, мм	м, отв
POCA-300/10L-IW-4,5-O-R3L/4,5/PAG/38-A/0,18/1500/220-380/1-Y2	330	450	486	510	8
POCA-300/10L-IW-4,5-O-R3L/4,5/PAG/46-A/0,25/1500/220-380/1-Y2	330	450	486	510	8
POCA-300/10L-IW-4,5-O-R3L/4,5/PAG/18-A/0,37/1500/220-380/1-Y2	330	450	486	510	8
POCA-300/10L-IW-4,5-O-R3L/4,5/PAG/70-A/0,55/1500/220-380/1-Y2	380	450	486	510	8
POCA-300/10L-IW-4,5-O-R3L/4,5/PAG/73-A/0,75/3000/220-380/1-Y2	380	450	486	510	8
POCA-300/10L-IW-4,5-O-R3L/4,5/PAG/77-A/1,1/3000/220-380/1-Y2	380	450	486	510	8
POCA-300/10L-IW-4,5-O-R3L/4,5/PAG/37-A/1,5/3000/220-380/1-Y2	440	450	486	510	8
POCA-300/10L-IW-4,5-O-R3L/4,5/PAG/85-A/2,2/3000/220-380/1-Y2	440	450	486	510	8
POCA-300/10L-IW-4,5-O-R3L/4,5/PAG/61-A/3,0/3000/220-380/1-Y2	515	450	486	510	8

Наименование	L, мм	D, мм	D1, мм	D2, мм	м, отв
POCA-300/10L-IW-5,0-O-R3L/5,0/PAG/38-A/0,25/1500/220-380/1-Y2	380	500	536	560	12
POCA-300/10L-IW-5,0-O-R3L/5,0/PAG/14-A/0,37/1500/220-380/1-Y2	380	500	536	560	12
POCA-300/10L-IW-5,0-O-R3L/5,0/PAG/18-A/0,55/1500/220-380/1-Y2	440	500	536	560	12
POCA-300/10L-IW-5,0-O-R3L/5,0/PAG/25-A/0,75/3000/220-380/1-Y2	440	500	536	560	12
POCA-300/10L-IW-5,0-O-R3L/5,0/PAG/73-A/1,1/3000/220-380/1-Y2	440	500	536	560	12
POCA-300/10L-IW-5,0-O-R3L/5,0/PAG/77-A/1,5/3000/220-380/1-Y2	440	500	536	560	12
POCA-300/10L-IW-5,0-O-R3L/5,0/PAG/81-A/2,2/3000/220-380/1-Y2	440	500	536	560	12
POCA-300/10L-IW-5,0-O-R3L/5,0/PAG/09-A/3,0/3000/220-380/1-Y2	515	500	536	560	12
POCA-300/10L-IW-5,0-O-R3L/5,0/PAG/13-A/4,0/3000/220-380/1-Y2	515	500	536	560	12

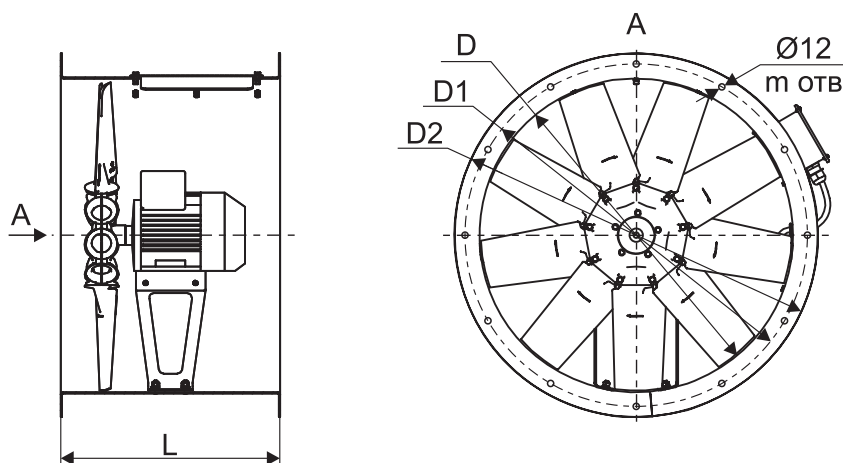
Габаритные и присоединительные размеры вентиляторов POCA-300 с типом корпуса 10


Наименование	L, мм	D, мм	D1, мм	D2, мм	m, отв
POCA-300/10L-IW-5,6-O-R3L/5,6/PAG/50-A/0,37/1500/220-380/1-Y2	380	560	620	660	12
POCA-300/10L-IW-5,6-O-R3L/5,6/PAG/58-A/0,55/1500/220-380/1-Y2	440	560	620	660	12
POCA-300/10L-IW-5,6-O-R3L/5,6/PAG/62-A/0,75/1500/220-380/1-Y2	440	560	620	660	12
POCA-300/10L-IW-5,6-O-R3L/5,6/PAG/25-A/1,1/3000/220-380/1-Y2	440	560	620	660	12
POCA-300/10L-IW-5,6-O-R3L/5,6/PAG/73-A/1,5/3000/220-380/1-Y2	440	560	620	660	12
POCA-300/10L-IW-5,6-O-R3L/5,6/PAG/77-A/2,2/3000/220-380/1-Y2	440	560	620	660	12
POCA-300/10L-IW-5,6-O-R3L/5,6/PAG/81-A/3,0/3000/220-380/1-Y2	515	560	620	660	12
POCA-300/10L-IW-5,6-O-R3L/5,6/PAG/09-A/4,0/3000/220-380/1-Y2	515	560	620	660	12
POCA-300/10L-IW-5,6-O-R3L/5,6/PAG/13-A/5,5/3000/220-380/1-Y2	515	560	620	660	12
POCA-300/10L-IW-5,6-O-R3L/5,6/PAG/17-A/7,5/3000/220-380/1-Y2	630	560	620	660	12

Наименование	L, мм	D, мм	D1, мм	D2, мм	m, отв
POCA-300/10L-IW-6,3-O-R4Z/6,3/PAG/78-A/0,55/1500/220-380/1-Y2	440	630	690	730	12
POCA-300/10L-IW-6,3-O-R4Z/6,3/PAG/82-A/0,75/1500/220-380/1-Y2	440	630	690	730	12
POCA-300/10L-IW-6,3-O-R4Z/6,3/PAG/86-A/1,1/1500/220-380/1-Y2	440	630	690	730	12
POCA-300/10L-IW-6,3-O-R4Z/6,3/PAG/90-A/1,5/1500/220-380/1-Y2	440	630	690	730	12
POCA-300/10L-IW-6,3-O-R4Z/6,3/PAG/97-A/2,2/3000/220-380/1-Y2	440	630	690	730	12
POCA-300/10L-IW-6,3-O-R4Z/6,3/PAG/101-A/3,0/3000/220-380/1-Y2	515	630	690	730	12
POCA-300/10L-IW-6,3-O-R4Z/6,3/PAG/57-A/4,0/3000/220-380/1-Y2	515	630	690	730	12
POCA-300/10L-IW-6,3-O-R4Z/6,3/PAG/317-A/5,5/3000/220-380/1-Y2	515	630	690	730	12
POCA-300/10L-IW-6,3-O-R4Z/6,3/PAG/305-A/7,5/3000/220-380/1-Y2	630	630	690	730	12
POCA-300/10L-IW-6,3-O-R4Z/6,3/PAG/85-A/11,0/3000/380-660/1-Y2	630	630	690	730	12

Наименование	L, мм	D, мм	D1, мм	D2, мм	m, отв
POCA-300/10L-IW-7,1-O-R4Z/7,1/PAG/74-A/0,75/1500/220-380/1-Y2	440	710	770	810	16
POCA-300/10L-IW-7,1-O-R4Z/7,1/PAG/82-A/1,1/1500/220-380/1-Y2	440	710	770	810	16
POCA-300/10L-IW-7,1-O-R4Z/7,1/PAG/182-A/1,5/1500/220-380/1-Y2	440	710	770	810	16
POCA-300/10L-IW-7,1-O-R4Z/7,1/PAG/90-A/2,2/1500/220-380/1-Y2	515	710	770	810	16
POCA-300/10L-IW-7,1-O-R4Z/7,1/PAG/94-A/3,0/1500/220-380/1-Y2	515	710	770	810	16
POCA-300/10L-IW-7,1-O-R4Z/7,1/PAG/97-A/4,0/3000/220-380/1-Y2	515	710	770	810	16
POCA-300/10L-IW-7,1-O-R4Z/7,1/PAG/101-A/5,5/3000/220-380/1-Y2	515	710	770	810	16
POCA-300/10L-IW-7,1-O-R4Z/7,1/PAG/77-A/7,5/3000/220-380/1-Y2	630	710	770	810	16
POCA-300/10L-IW-7,1-O-R4Z/7,1/PAG/81-A/11,0/3000/380-660/1-Y2	630	710	770	810	16
POCA-300/10L-IW-7,1-O-R4Z/7,1/PAG/181-A/15,0/3000/380-660/1-Y2	820	710	770	810	16
POCA-300/10L-IW-7,1-O-R4Z/7,1/PAG/201-A/18,5/3000/380-660/1-Y2	820	710	770	810	16

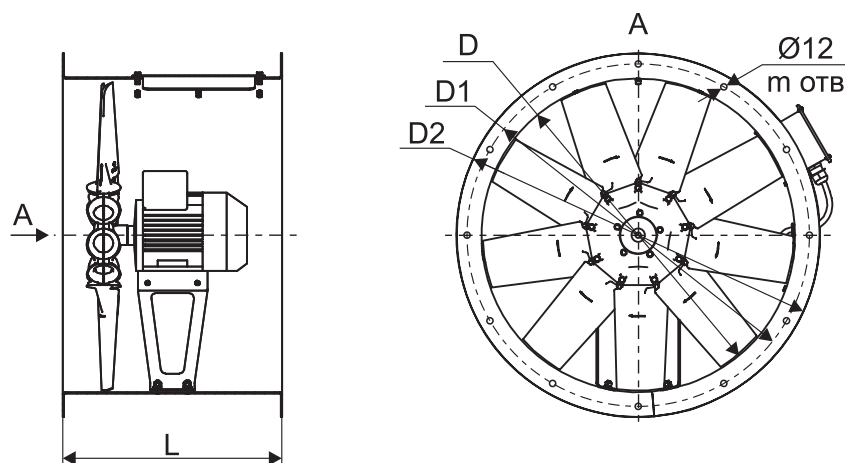
Габаритные и присоединительные размеры вентиляторов POCA-300 с типом корпуса 10



Наименование	L, мм	D, мм	D1, мм	D2, мм	m, отв
POCA-300/10L-IW-8,0-O-R4Z/8,0/PAG/30-A/1,1/1500/220-380/1-Y2	440	800	860	900	16
POCA-300/10L-IW-8,0-O-R4Z/8,0/PAG/34-A/1,5/1500/220-380/1-Y2	440	800	860	900	16
POCA-300/10L-IW-8,0-O-R4Z/8,0/PAG/38-A/2,2/1500/220-380/1-Y2	515	800	860	900	16
POCA-300/10L-IW-8,0-O-R4Z/8,0/PAG/42-A/3,0/1500/220-380/1-Y2	515	800	860	900	16
POCA-300/10L-IW-8,0-O-R4Z/8,0/PAG/46-A/4,0/1500/220-380/1-Y2	515	800	860	900	16
POCA-300/10L-IW-8,0-O-R4Z/8,0/PAG/22-A/5,5/1500/220-380/1-Y2	630	800	860	900	16
POCA-300/10L-IW-8,0-O-R4Z/8,0/PAG/77-A/7,5/3000/220-380/1-Y2	630	800	860	900	16
POCA-300/10L-IW-8,0-O-R4Z/8,0/PAG/81-A/11,0/3000/380-660/1-Y2	630	800	860	900	16
POCA-300/10L-IW-8,0-O-R4Z/8,0/PAG/85-A/15,0/3000/380-660/1-Y2	820	800	860	900	16
POCA-300/10L-IW-8,0-O-R4Z/8,0/PAG/125-A/18,5/3000/380-660/1-Y2	820	800	860	900	16
POCA-300/10L-IW-8,0-O-R4Z/8,0/PAG/89-A/22,0/3000/380-660/1-Y2	820	800	860	900	16

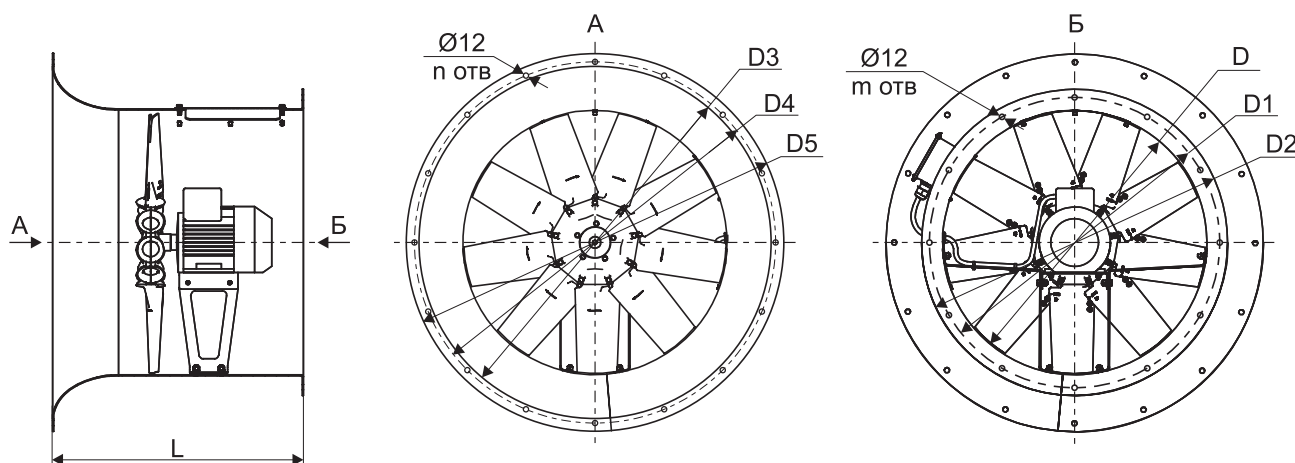
Наименование	L, мм	D, мм	D1, мм	D2, мм	m, отв
POCA-300/10L-IW-9,0-O-R5Z/9,0/PAG/146-A/1,5/1500/220-380/1-Y2	440	900	960	1035	16
POCA-300/10L-IW-9,0-O-R5Z/9,0/PAG/150-A/2,2/1500/220-380/1-Y2	515	900	960	1035	16
POCA-300/10L-IW-9,0-O-R5Z/9,0/PAG/410-A/3,0/1500/220-380/1-Y2	515	900	960	1035	16
POCA-300/10L-IW-9,0-O-R5Z/9,0/PAG/414-A/4,0/1500/220-380/1-Y2	515	900	960	1035	16
POCA-300/10L-IW-9,0-O-R5Z/9,0/PAG/158-A/5,5/1500/220-380/1-Y2	630	900	960	1035	16
POCA-300/10L-IW-9,0-O-R5Z/9,0/PAG/162-A/7,5/1500/380-660/1-Y2	630	900	960	1035	16
POCA-300/10L-IW-9,0-O-R5Z/9,0/PAG/22-A/11,0/1500/380-660/1-Y2	630	900	960	1035	16
POCA-300/10L-IW-9,0-O-R5Z/9,0/PAG/401-A/15,0/3000/380-660/1-Y2	820	900	960	1035	16
POCA-300/10L-IW-9,0-O-R5Z/9,0/PAG/177-A/18,5/3000/380-660/1-Y2	820	900	960	1035	16
POCA-300/10L-IW-9,0-O-R5Z/9,0/PAG/405-A/22,0/3000/380-660/1-Y2	820	900	960	1035	16
POCA-300/10L-IW-9,0-O-R5Z/9,0/PAG/185-A/30,0/3000/380-660/1-Y2	820	900	960	1035	16

Наименование	L, мм	D, мм	D1, мм	D2, мм	m, отв
POCA-300/10L-IW-10,0-O-R5Z/10,0/PAG/122-A/3,0/1500/220-380/1-Y2	515	1000	1070	1135	16
POCA-300/10L-IW-10,0-O-R5Z/10,0/PAG/126-A/4,0/1500/220-380/1-Y2	515	1000	1070	1135	16
POCA-300/10L-IW-10,0-O-R5Z/10,0/PAG/130-A/5,5/1500/220-380/1-Y2	630	1000	1070	1135	16
POCA-300/10L-IW-10,0-O-R5Z/10,0/PAG/134-A/7,5/1500/380-660/1-Y2	630	1000	1070	1135	16
POCA-300/10L-IW-10,0-O-R5Z/10,0/PAG/142-A/11,0/1500/380-660/1-Y2	630	1000	1070	1135	16
POCA-300/10L-IW-10,0-O-R5Z/10,0/PAG/86-A/15,0/1500/380-660/1-Y2	820	1000	1070	1135	16
POCA-300/10L-IW-10,0-O-R5Z/10,0/PAG/90-A/18,5/1500/380-660/1-Y2	820	1000	1070	1135	16
POCA-300/10L-IW-10,0-O-R5Z/10,0/PAG/94-A/22,0/1500/380-660/1-Y2	820	1000	1070	1135	16
POCA-300/10L-IW-10,0-O-R5Z/10,0/PAG/230-A/30,0/1500/380-660/1-Y2	820	1000	1070	1135	16

Габаритные и присоединительные размеры вентиляторов POCA-300 с типом корпуса 10


Наименование	L, мм	D, мм	D1, мм	D2, мм	m, отв
POCA-300/10L-IW-11,2-O-R5Z/11,2/PAG/123-A/3,0/1000/220-380/1-Y2	630	1120	1195	1255	16
POCA-300/10L-IW-11,2-O-R5Z/11,2/PAG/127-A/4,0/1000/220-380/1-Y2	630	1120	1195	1255	16
POCA-300/10L-IW-11,2-O-R5Z/11,2/PAG/15-A/5,5/1000/380-660/1-Y2	630	1120	1195	1255	16
POCA-300/10L-IW-11,2-O-R5Z/11,2/PAG/30-A/7,5/1500/380-660/1-Y2	630	1120	1195	1255	16
POCA-300/10L-IW-11,2-O-R5Z/11,2/PAG/122-A/11,0/1500/380-660/1-Y2	630	1120	1195	1255	16
POCA-300/10L-IW-11,2-O-R5Z/11,2/PAG/126-A/15,0/1500/380-660/1-Y2	820	1120	1195	1255	16
POCA-300/10L-IW-11,2-O-R5Z/11,2/PAG/226-A/18,5/1500/380-660/1-Y2	820	1120	1195	1255	16
POCA-300/10L-IW-11,2-O-R5Z/11,2/PAG/134-A/22,0/1500/380-660/1-Y2	820	1120	1195	1255	16
POCA-300/10L-IW-11,2-O-R5Z/11,2/PAG/230-A/30,0/1500/380-660/1-Y2	820	1120	1195	1255	16
POCA-300/10L-IW-11,2-O-R5Z/11,2/PAG/234-A/37,0/1500/380-660/1-Y2	950	1120	1195	1255	16

Наименование	L, мм	D, мм	D1, мм	D2, мм	m, отв
POCA-300/10L-IW-12,5-O-R5Z/12,5/PAG/55-A/3,0/1000/220-380/1-Y2	630	1250	1320	1385	16
POCA-300/10L-IW-12,5-O-R5Z/12,5/PAG/59-A/4,0/1000/220-380/1-Y2	630	1250	1320	1385	16
POCA-300/10L-IW-12,5-O-R5Z/12,5/PAG/63-A/5,5/1000/380-660/1-Y2	630	1250	1320	1385	16
POCA-300/10L-IW-12,5-O-R5Z/12,5/PAG/67-A/7,5/1000/380-660/1-Y2	630	1250	1320	1385	16
POCA-300/10L-IW-12,5-O-R5Z/12,5/PAG/02-A/11,0/1500/380-660/1-Y2	630	1250	1320	1385	16
POCA-300/10L-IW-12,5-O-R5Z/12,5/PAG/30-A/15,0/1500/380-660/1-Y2	820	1250	1320	1385	16
POCA-300/10L-IW-12,5-O-R5Z/12,5/PAG/06-A/18,5/1500/380-660/1-Y2	820	1250	1320	1385	16
POCA-300/10L-IW-12,5-O-R5Z/12,5/PAG/82-A/22,0/1500/380-660/1-Y2	820	1250	1320	1385	16
POCA-300/10L-IW-12,5-O-R5Z/12,5/PAG/86-A/30,0/1500/380-660/1-Y2	820	1250	1320	1385	16
POCA-300/10L-IW-12,5-O-R5Z/12,5/PAG/14-A/37,0/1500/380-660/1-Y2	950	1250	1320	1385	16
POCA-300/10L-IW-12,5-O-R5Z/12,5/PAG/18-A/45,0/1500/380-660/1-Y2	950	1250	1320	1385	16

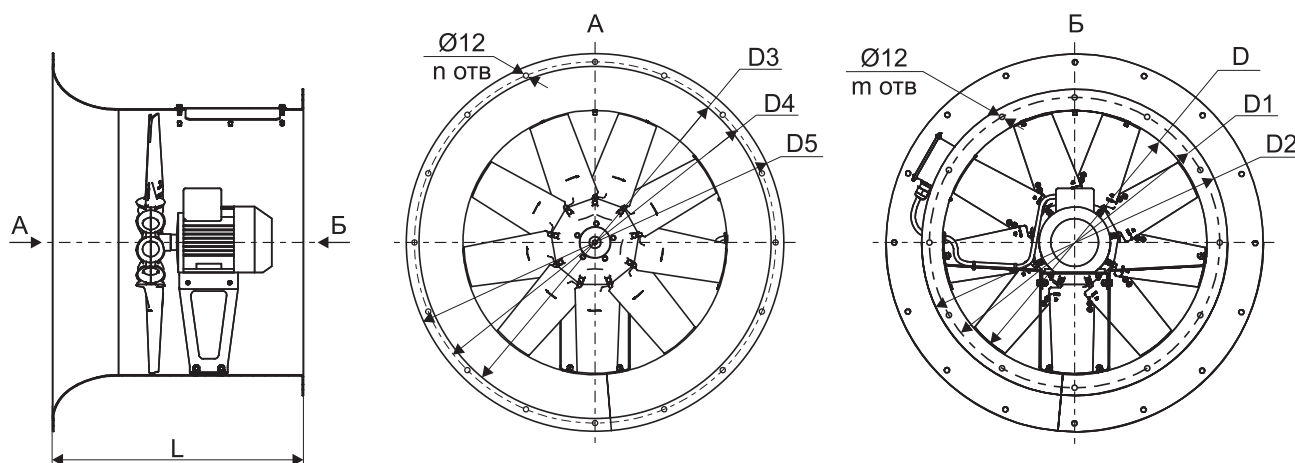
Габаритные и присоединительные размеры вентиляторов POCA-300 с типом корпуса 20


Наименование	L, мм	D, мм	D1, мм	D2, мм	п, отв	D3, мм	D4, мм	D5, мм	п, отв
POCA-300/20L-IW-4,0-O-R3L/4,0/PAG/06-A/0,12/1500/220-380/1-Y2	430	400	436	460	8	500	536	560	12
POCA-300/20L-IW-4,0-O-R3L/4,0/PAG/14-A/0,18/1500/220-380/1-Y2	430	400	436	460	8	500	536	560	12
POCA-300/20L-IW-4,0-O-R3L/4,0/PAG/18-A/0,25/1500/220-380/1-Y2	430	400	436	460	8	500	536	560	12
POCA-300/20L-IW-4,0-O-R3L/4,0/PAG/22-A/0,37/1500/220-380/1-Y2	430	400	436	460	8	500	536	560	12
POCA-300/20L-IW-4,0-O-R3L/4,0/PAG/73-A/0,55/3000/220-380/1-Y2	430	400	436	460	8	500	536	560	12
POCA-300/20L-IW-4,0-O-R3L/4,0/PAG/77-A/0,75/3000/220-380/1-Y2	480	400	436	460	8	500	536	560	12
POCA-300/20L-IW-4,0-O-R3L/4,0/PAG/81-A/1,1/3000/220-380/1-Y2	480	400	436	460	8	500	536	560	12
POCA-300/20L-IW-4,0-O-R3L/4,0/PAG/13-A/1,5/3000/220-380/1-Y2	540	400	436	460	8	500	536	560	12
POCA-300/20L-IW-4,0-O-R3L/4,0/PAG/17-A/2,2/3000/220-380/1-Y2	540	400	436	460	8	500	536	560	12

Наименование	L, мм	D, мм	D1, мм	D2, мм	п, отв	D3, мм	D4, мм	D5, мм	п, отв
POCA-300/20L-IW-4,5-O-R3L/4,5/PAG/38-A/0,18/1500/220-380/1-Y2	442,5	450	486	510	8	560	620	660	12
POCA-300/20L-IW-4,5-O-R3L/4,5/PAG/46-A/0,25/1500/220-380/1-Y2	442,5	450	486	510	8	560	620	660	12
POCA-300/20L-IW-4,5-O-R3L/4,5/PAG/18-A/0,37/1500/220-380/1-Y2	442,5	450	486	510	8	560	620	660	12
POCA-300/20L-IW-4,5-O-R3L/4,5/PAG/70-A/0,55/1500/220-380/1-Y2	492,5	450	486	510	8	560	620	660	12
POCA-300/20L-IW-4,5-O-R3L/4,5/PAG/73-A/0,75/3000/220-380/1-Y2	492,5	450	486	510	8	560	620	660	12
POCA-300/20L-IW-4,5-O-R3L/4,5/PAG/77-A/1,1/3000/220-380/1-Y2	492,5	450	486	510	8	560	620	660	12
POCA-300/20L-IW-4,5-O-R3L/4,5/PAG/37-A/1,5/3000/220-380/1-Y2	552,5	450	486	510	8	560	620	660	12
POCA-300/20L-IW-4,5-O-R3L/4,5/PAG/85-A/2,2/3000/220-380/1-Y2	552,5	450	486	510	8	560	620	660	12
POCA-300/20L-IW-4,5-O-R3L/4,5/PAG/61-A/3,0/3000/220-380/1-Y2	627,5	450	486	510	8	560	620	660	12

Наименование	L, мм	D, мм	D1, мм	D2, мм	п, отв	D3, мм	D4, мм	D5, мм	п, отв
POCA-300/20L-IW-5,0-O-R3L/5,0/PAG/38-A/0,25/1500/220-380/1-Y2	505	500	536	560	12	630	690	730	12
POCA-300/20L-IW-5,0-O-R3L/5,0/PAG/14-A/0,37/1500/220-380/1-Y2	505	500	536	560	12	630	690	730	12
POCA-300/20L-IW-5,0-O-R3L/5,0/PAG/18-A/0,55/1500/220-380/1-Y2	565	500	536	560	12	630	690	730	12
POCA-300/20L-IW-5,0-O-R3L/5,0/PAG/25-A/0,75/3000/220-380/1-Y2	565	500	536	560	12	630	690	730	12
POCA-300/20L-IW-5,0-O-R3L/5,0/PAG/73-A/1,1/3000/220-380/1-Y2	565	500	536	560	12	630	690	730	12
POCA-300/20L-IW-5,0-O-R3L/5,0/PAG/77-A/1,5/3000/220-380/1-Y2	565	500	536	560	12	630	690	730	12
POCA-300/20L-IW-5,0-O-R3L/5,0/PAG/81-A/2,2/3000/220-380/1-Y2	565	500	536	560	12	630	690	730	12
POCA-300/20L-IW-5,0-O-R3L/5,0/PAG/09-A/3,0/3000/220-380/1-Y2	640	500	536	560	12	630	690	730	12
POCA-300/20L-IW-5,0-O-R3L/5,0/PAG/13-A/4,0/3000/220-380/1-Y2	640	500	536	560	12	630	690	730	12

Габаритные и присоединительные размеры вентиляторов POCA-300 с типом корпуса 20

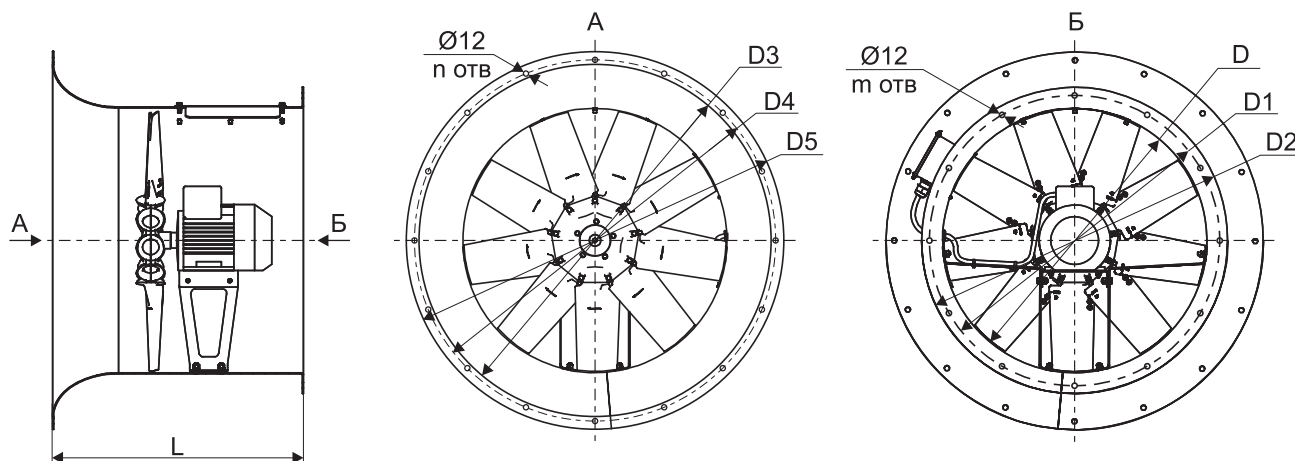


Наименование	L, мм	D, мм	D1, мм	D2, мм	п, отв	D3, мм	D4, мм	D5, мм	п, отв
POCA-300/20L-IW-5,6-O-R3L/5,6/PAG/50-A/0,37/1500/220-380/1-Y2	520	560	620	660	12	710	770	810	16
POCA-300/20L-IW-5,6-O-R3L/5,6/PAG/58-A/0,55/1500/220-380/1-Y2	580	560	620	660	12	710	770	810	16
POCA-300/20L-IW-5,6-O-R3L/5,6/PAG/62-A/0,75/1500/220-380/1-Y2	580	560	620	660	12	710	770	810	16
POCA-300/20L-IW-5,6-O-R3L/5,6/PAG/25-A/1,1/3000/220-380/1-Y2	580	560	620	660	12	710	770	810	16
POCA-300/20L-IW-5,6-O-R3L/5,6/PAG/73-A/1,5/3000/220-380/1-Y2	580	560	620	660	12	710	770	810	16
POCA-300/20L-IW-5,6-O-R3L/5,6/PAG/77-A/2,2/3000/220-380/1-Y2	580	560	620	660	12	710	770	810	16
POCA-300/20L-IW-5,6-O-R3L/5,6/PAG/81-A/3,0/3000/220-380/1-Y2	655	560	620	660	12	710	770	810	16
POCA-300/20L-IW-5,6-O-R3L/5,6/PAG/09-A/4,0/3000/220-380/1-Y2	655	560	620	660	12	710	770	810	16
POCA-300/20L-IW-5,6-O-R3L/5,6/PAG/13-A/5,5/3000/220-380/1-Y2	655	560	620	660	12	710	770	810	16
POCA-300/20L-IW-5,6-O-R3L/5,6/PAG/17-A/7,5/3000/220-380/1-Y2	770	560	620	660	12	710	770	810	16

Наименование	L, мм	D, мм	D1, мм	D2, мм	п, отв	D3, мм	D4, мм	D5, мм	п, отв
POCA-300/20L-IW-6,3-O-R4Z/6,3/PAG/78-A/0,55/1500/220-380/1-Y2	597,5	630	690	730	12	800	860	900	16
POCA-300/20L-IW-6,3-O-R4Z/6,3/PAG/82-A/0,75/1500/220-380/1-Y2	597,5	630	690	730	12	800	860	900	16
POCA-300/20L-IW-6,3-O-R4Z/6,3/PAG/86-A/1,1/1500/220-380/1-Y2	597,5	630	690	730	12	800	860	900	16
POCA-300/20L-IW-6,3-O-R4Z/6,3/PAG/90-A/1,5/1500/220-380/1-Y2	597,5	630	690	730	12	800	860	900	16
POCA-300/20L-IW-6,3-O-R4Z/6,3/PAG/97-A/2,2/3000/220-380/1-Y2	597,5	630	690	730	12	800	860	900	16
POCA-300/20L-IW-6,3-O-R4Z/6,3/PAG/101-A/3,0/3000/220-380/1-Y2	672,5	630	690	730	12	800	860	900	16
POCA-300/20L-IW-6,3-O-R4Z/6,3/PAG/57-A/4,0/3000/220-380/1-Y2	672,5	630	690	730	12	800	860	900	16
POCA-300/20L-IW-6,3-O-R4Z/6,3/PAG/317-A/5,5/3000/220-380/1-Y2	672,5	630	690	730	12	800	860	900	16
POCA-300/20L-IW-6,3-O-R4Z/6,3/PAG/305-A/7,5/3000/220-380/1-Y2	787,5	630	690	730	12	800	860	900	16
POCA-300/20L-IW-6,3-O-R4Z/6,3/PAG/85-A/11,0/3000/380-660/1-Y2	787,5	630	690	730	12	800	860	900	16

Наименование	L, мм	D, мм	D1, мм	D2, мм	п, отв	D3, мм	D4, мм	D5, мм	п, отв
POCA-300/20L-IW-7,1-O-R4Z/7,1/PAG/74-A/0,75/1500/220-380/1-Y2	617,5	710	770	810	16	900	960	1035	16
POCA-300/20L-IW-7,1-O-R4Z/7,1/PAG/82-A/1,1/1500/220-380/1-Y2	617,5	710	770	810	16	900	960	1035	16
POCA-300/20L-IW-7,1-O-R4Z/7,1/PAG/182-A/1,5/1500/220-380/1-Y2	617,5	710	770	810	16	900	960	1035	16
POCA-300/20L-IW-7,1-O-R4Z/7,1/PAG/90-A/2,2/1500/220-380/1-Y2	692,5	710	770	810	16	900	960	1035	16
POCA-300/20L-IW-7,1-O-R4Z/7,1/PAG/94-A/3,0/1500/220-380/1-Y2	692,5	710	770	810	16	900	960	1035	16
POCA-300/20L-IW-7,1-O-R4Z/7,1/PAG/97-A/4,0/3000/220-380/1-Y2	692,5	710	770	810	16	900	960	1035	16
POCA-300/20L-IW-7,1-O-R4Z/7,1/PAG/101-A/5,5/3000/220-380/1-Y2	692,5	710	770	810	16	900	960	1035	16
POCA-300/20L-IW-7,1-O-R4Z/7,1/PAG/77-A/7,5/3000/220-380/1-Y2	807,5	710	770	810	16	900	960	1035	16
POCA-300/20L-IW-7,1-O-R4Z/7,1/PAG/81-A/11,0/3000/380-660/1-Y2	807,5	710	770	810	16	900	960	1035	16
POCA-300/20L-IW-7,1-O-R4Z/7,1/PAG/181-A/15,0/3000/380-660/1-Y2	997,5	710	770	810	16	900	960	1035	16
POCA-300/20L-IW-7,1-O-R4Z/7,1/PAG/201-A/18,5/3000/380-660/1-Y2	997,5	710	770	810	16	900	960	1035	16

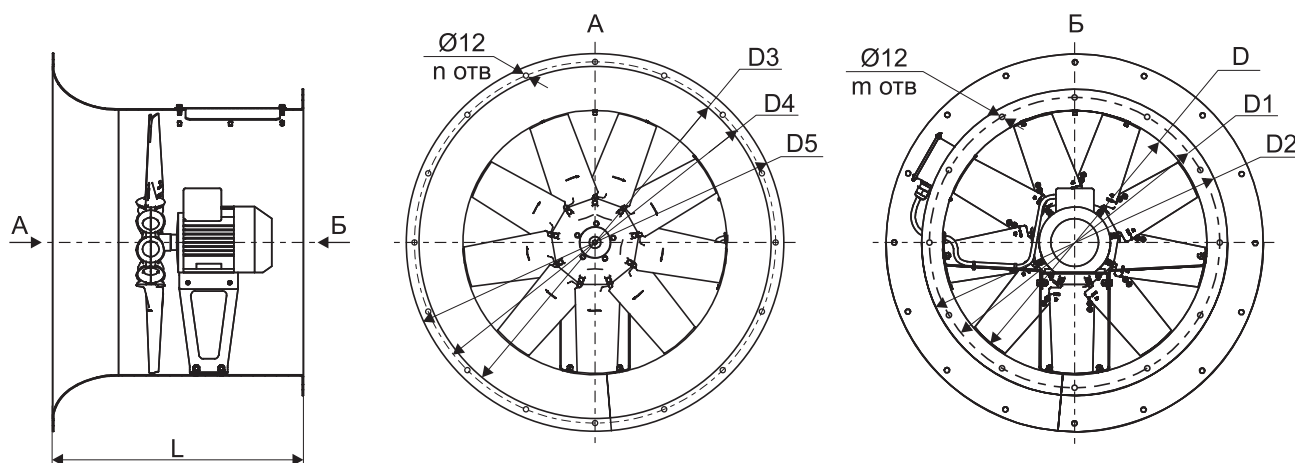
Габаритные и присоединительные размеры вентиляторов POCA-300 с типом корпуса 20



Наименование	L, мм	D, мм	D1, мм	D2, мм	п, отв	D3, мм	D4, мм	D5, мм	п, отв
POCA-300/20L-IW-8,0-O-R4Z/8,0/PAG/30-A/1,1/1500/220-380/1-Y2	640	800	860	900	16	1000	1070	1135	16
POCA-300/20L-IW-8,0-O-R4Z/8,0/PAG/34-A/1,5/1500/220-380/1-Y2	640	800	860	900	16	1000	1070	1135	16
POCA-300/20L-IW-8,0-O-R4Z/8,0/PAG/38-A/2,2/1500/220-380/1-Y2	715	800	860	900	16	1000	1070	1135	16
POCA-300/20L-IW-8,0-O-R4Z/8,0/PAG/42-A/3,0/1500/220-380/1-Y2	715	800	860	900	16	1000	1070	1135	16
POCA-300/20L-IW-8,0-O-R4Z/8,0/PAG/46-A/4,0/1500/220-380/1-Y2	715	800	860	900	16	1000	1070	1135	16
POCA-300/20L-IW-8,0-O-R4Z/8,0/PAG/22-A/5,5/1500/220-380/1-Y2	830	800	860	900	16	1000	1070	1135	16
POCA-300/20L-IW-8,0-O-R4Z/8,0/PAG/77-A/7,5/3000/220-380/1-Y2	830	800	860	900	16	1000	1070	1135	16
POCA-300/20L-IW-8,0-O-R4Z/8,0/PAG/81-A/11,0/3000/380-660/1-Y2	830	800	860	900	16	1000	1070	1135	16
POCA-300/20L-IW-8,0-O-R4Z/8,0/PAG/85-A/15,0/3000/380-660/1-Y2	1020	800	860	900	16	1000	1070	1135	16
POCA-300/20L-IW-8,0-O-R4Z/8,0/PAG/125-A/18,5/3000/380-660/1-Y2	1020	800	860	900	16	1000	1070	1135	16
POCA-300/20L-IW-8,0-O-R4Z/8,0/PAG/89-A/22,0/3000/380-660/1-Y2	1020	800	860	900	16	1000	1070	1135	16

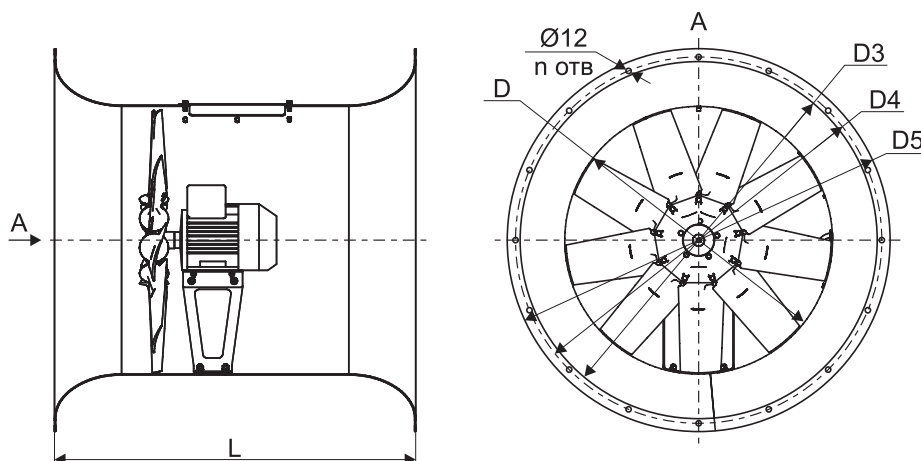
Наименование	L, мм	D, мм	D1, мм	D2, мм	п, отв	D3, мм	D4, мм	D5, мм	п, отв
POCA-300/20L-IW-9,0-O-R5Z/9,0/PAG/146-A/1,5/1500/220-380/1-Y2	665	900	960	1035	16	1120	1195	1255	16
POCA-300/20L-IW-9,0-O-R5Z/9,0/PAG/150-A/2,2/1500/220-380/1-Y2	740	900	960	1035	16	1120	1195	1255	16
POCA-300/20L-IW-9,0-O-R5Z/9,0/PAG/410-A/3,0/1500/220-380/1-Y2	740	900	960	1035	16	1120	1195	1255	16
POCA-300/20L-IW-9,0-O-R5Z/9,0/PAG/414-A/4,0/1500/220-380/1-Y2	740	900	960	1035	16	1120	1195	1255	16
POCA-300/20L-IW-9,0-O-R5Z/9,0/PAG/158-A/5,5/1500/220-380/1-Y2	855	900	960	1035	16	1120	1195	1255	16
POCA-300/20L-IW-9,0-O-R5Z/9,0/PAG/162-A/7,5/1500/380-660/1-Y2	855	900	960	1035	16	1120	1195	1255	16
POCA-300/20L-IW-9,0-O-R5Z/9,0/PAG/22-A/11,0/1500/380-660/1-Y2	855	900	960	1035	16	1120	1195	1255	16
POCA-300/20L-IW-9,0-O-R5Z/9,0/PAG/401-A/15,0/3000/380-660/1-Y2	1045	900	960	1035	16	1120	1195	1255	16
POCA-300/20L-IW-9,0-O-R5Z/9,0/PAG/177-A/18,5/3000/380-660/1-Y2	1045	900	960	1035	16	1120	1195	1255	16
POCA-300/20L-IW-9,0-O-R5Z/9,0/PAG/405-A/22,0/3000/380-660/1-Y2	1045	900	960	1035	16	1120	1195	1255	16
POCA-300/20L-IW-9,0-O-R5Z/9,0/PAG/185-A/30,0/3000/380-660/1-Y2	1045	900	960	1035	16	1120	1195	1255	16

Наименование	L, мм	D, мм	D1, мм	D2, мм	п, отв	D3, мм	D4, мм	D5, мм	п, отв
POCA-300/20L-IW-10,0-O-R5Z/10,0/PAG/122-A/3,0/1500/220-380/1-Y2	765	1000	1070	1135	16	1250	1320	1385	16
POCA-300/20L-IW-10,0-O-R5Z/10,0/PAG/126-A/4,0/1500/220-380/1-Y2	765	1000	1070	1135	16	1250	1320	1385	16
POCA-300/20L-IW-10,0-O-R5Z/10,0/PAG/130-A/5,5/1500/220-380/1-Y2	880	1000	1070	1135	16	1250	1320	1385	16
POCA-300/20L-IW-10,0-O-R5Z/10,0/PAG/134-A/7,5/1500/380-660/1-Y2	880	1000	1070	1135	16	1250	1320	1385	16
POCA-300/20L-IW-10,0-O-R5Z/10,0/PAG/142-A/11,0/1500/380-660/1-Y2	880	1000	1070	1135	16	1250	1320	1385	16
POCA-300/20L-IW-10,0-O-R5Z/10,0/PAG/86-A/15,0/1500/380-660/1-Y2	1070	1000	1070	1135	16	1250	1320	1385	16
POCA-300/20L-IW-10,0-O-R5Z/10,0/PAG/90-A/18,5/1500/380-660/1-Y2	1070	1000	1070	1135	16	1250	1320	1385	16
POCA-300/20L-IW-10,0-O-R5Z/10,0/PAG/94-A/22,0/1500/380-660/1-Y2	1070	1000	1070	1135	16	1250	1320	1385	16
POCA-300/20L-IW-10,0-O-R5Z/10,0/PAG/230-A/30,0/1500/380-660/1-Y2	1070	1000	1070	1135	16	1250	1320	1385	16

Габаритные и присоединительные размеры вентиляторов POCA-300 с типом корпуса 20


Наименование	L, мм	D, мм	D1, мм	D2, мм	п, отв	D3, мм	D4, мм	D5, мм	п, отв
POCA-300/20L-IW-11,2-O-R5Z/11,2/PAG/123-A/3,0/1000/220-380/1-Y2	910	1120	1195	1255	16	1400	1470	1540	24
POCA-300/20L-IW-11,2-O-R5Z/11,2/PAG/127-A/4,0/1000/220-380/1-Y2	910	1120	1195	1255	16	1400	1470	1540	24
POCA-300/20L-IW-11,2-O-R5Z/11,2/PAG/15-A/5,5/1000/380-660/1-Y2	910	1120	1195	1255	16	1400	1470	1540	24
POCA-300/20L-IW-11,2-O-R5Z/11,2/PAG/30-A/7,5/1500/380-660/1-Y2	910	1120	1195	1255	16	1400	1470	1540	24
POCA-300/20L-IW-11,2-O-R5Z/11,2/PAG/122-A/11,0/1500/380-660/1-Y2	910	1120	1195	1255	16	1400	1470	1540	24
POCA-300/20L-IW-11,2-O-R5Z/11,2/PAG/126-A/15,0/1500/380-660/1-Y2	1100	1120	1195	1255	16	1400	1470	1540	24
POCA-300/20L-IW-11,2-O-R5Z/11,2/PAG/226-A/18,5/1500/380-660/1-Y2	1100	1120	1195	1255	16	1400	1470	1540	24
POCA-300/20L-IW-11,2-O-R5Z/11,2/PAG/134-A/22,0/1500/380-660/1-Y2	1100	1120	1195	1255	16	1400	1470	1540	24
POCA-300/20L-IW-11,2-O-R5Z/11,2/PAG/230-A/30,0/1500/380-660/1-Y2	1100	1120	1195	1255	16	1400	1470	1540	24
POCA-300/20L-IW-11,2-O-R5Z/11,2/PAG/234-A/37,0/1500/380-660/1-Y2	1230	1120	1195	1255	16	1400	1470	1540	24

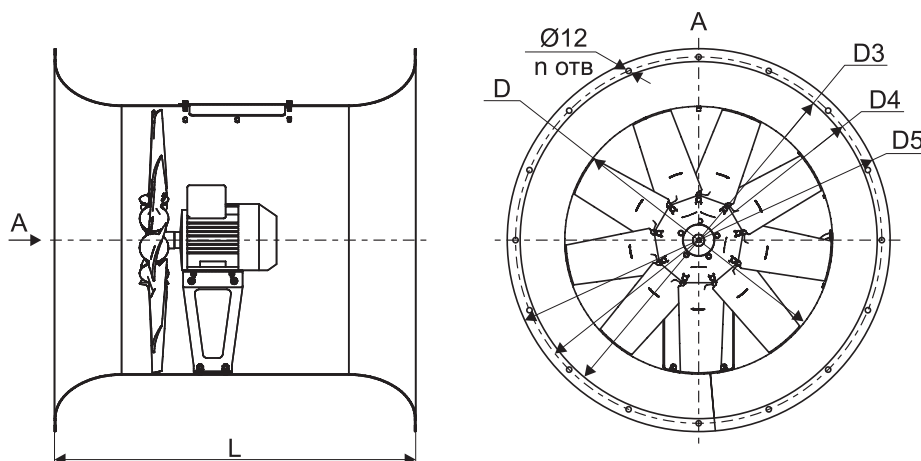
Наименование	L, мм	D, мм	D1, мм	D2, мм	п, отв	D3, мм	D4, мм	D5, мм	п, отв
POCA-300/20L-IW-12,5-O-R5Z/12,5/PAG/55-A/3,0/1000/220-380/1-Y2	942,5	1250	1320	1385	16	1600	1680	1740	24
POCA-300/20L-IW-12,5-O-R5Z/12,5/PAG/59-A/4,0/1000/220-380/1-Y2	942,5	1250	1320	1385	16	1600	1680	1740	24
POCA-300/20L-IW-12,5-O-R5Z/12,5/PAG/63-A/5,5/1000/380-660/1-Y2	942,5	1250	1320	1385	16	1600	1680	1740	24
POCA-300/20L-IW-12,5-O-R5Z/12,5/PAG/67-A/7,5/1000/380-660/1-Y2	942,5	1250	1320	1385	16	1600	1680	1740	24
POCA-300/20L-IW-12,5-O-R5Z/12,5/PAG/02-A/11,0/1500/380-660/1-Y2	942,5	1250	1320	1385	16	1600	1680	1740	24
POCA-300/20L-IW-12,5-O-R5Z/12,5/PAG/30-A/15,0/1500/380-660/1-Y2	1132,5	1250	1320	1385	16	1600	1680	1740	24
POCA-300/20L-IW-12,5-O-R5Z/12,5/PAG/06-A/18,5/1500/380-660/1-Y2	1132,5	1250	1320	1385	16	1600	1680	1740	24
POCA-300/20L-IW-12,5-O-R5Z/12,5/PAG/82-A/22,0/1500/380-660/1-Y2	1132,5	1250	1320	1385	16	1600	1680	1740	24
POCA-300/20L-IW-12,5-O-R5Z/12,5/PAG/86-A/30,0/1500/380-660/1-Y2	1132,5	1250	1320	1385	16	1600	1680	1740	24
POCA-300/20L-IW-12,5-O-R5Z/12,5/PAG/14-A/37,0/1500/380-660/1-Y2	1262,5	1250	1320	1385	16	1600	1680	1740	24
POCA-300/20L-IW-12,5-O-R5Z/12,5/PAG/18-A/45,0/1500/380-660/1-Y2	1262,5	1250	1320	1385	16	1600	1680	1740	24

Габаритные и присоединительные размеры вентиляторов POCA-300 с типом корпуса 30


Наименование	L, мм	D	D3, мм	D4, мм	D5, мм	n, отв
POCA-300/30L-IW-4,0-O-R3L/4,0/PAG/06-A/0,12/1500/220-380/1-Y2	590	400	500	536	560	12
POCA-300/30L-IW-4,0-O-R3L/4,0/PAG/14-A/0,18/1500/220-380/1-Y2	590	400	500	536	560	12
POCA-300/30L-IW-4,0-O-R3L/4,0/PAG/18-A/0,25/1500/220-380/1-Y2	590	400	500	536	560	12
POCA-300/30L-IW-4,0-O-R3L/4,0/PAG/22-A/0,37/1500/220-380/1-Y2	590	400	500	536	560	12
POCA-300/30L-IW-4,0-O-R3L/4,0/PAG/73-A/0,55/3000/220-380/1-Y2	590	400	500	536	560	12
POCA-300/30L-IW-4,0-O-R3L/4,0/PAG/77-A/0,75/3000/220-380/1-Y2	590	400	500	536	560	12
POCA-300/30L-IW-4,0-O-R3L/4,0/PAG/81-A/1,1/3000/220-380/1-Y2	640	400	500	536	560	12
POCA-300/30L-IW-4,0-O-R3L/4,0/PAG/13-A/1,5/3000/220-380/1-Y2	700	400	500	536	560	12
POCA-300/30L-IW-4,0-O-R3L/4,0/PAG/17-A/2,2/3000/220-380/1-Y2	700	400	500	536	560	12

Наименование	L, мм	D	D3, мм	D4, мм	D5, мм	n, отв
POCA-300/30L-IW-4,5-O-R3L/4,5/PAG/38-A/0,18/1500/220-380/1-Y2	622,5	450	560	620	660	12
POCA-300/30L-IW-4,5-O-R3L/4,5/PAG/46-A/0,25/1500/220-380/1-Y2	622,5	450	560	620	660	12
POCA-300/30L-IW-4,5-O-R3L/4,5/PAG/18-A/0,37/1500/220-380/1-Y2	622,5	450	560	620	660	12
POCA-300/30L-IW-4,5-O-R3L/4,5/PAG/70-A/0,55/1500/220-380/1-Y2	672,5	450	560	620	660	12
POCA-300/30L-IW-4,5-O-R3L/4,5/PAG/73-A/0,75/3000/220-380/1-Y2	672,5	450	560	620	660	12
POCA-300/30L-IW-4,5-O-R3L/4,5/PAG/77-A/1,1/3000/220-380/1-Y2	672,5	450	560	620	660	12
POCA-300/30L-IW-4,5-O-R3L/4,5/PAG/37-A/1,5/3000/220-380/1-Y2	732,5	450	560	620	660	12
POCA-300/30L-IW-4,5-O-R3L/4,5/PAG/85-A/2,2/3000/220-380/1-Y2	732,5	450	560	620	660	12
POCA-300/30L-IW-4,5-O-R3L/4,5/PAG/61-A/3,0/3000/220-380/1-Y2	807,5	450	560	620	660	12

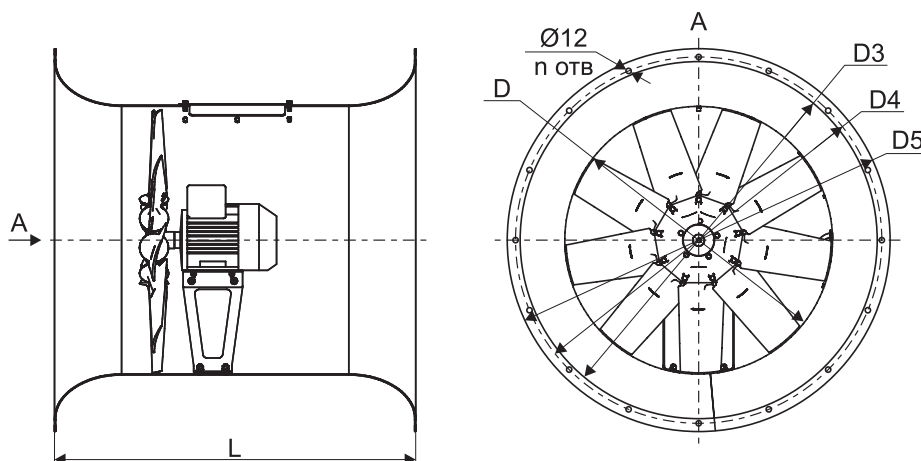
Наименование	L, мм	D	D3, мм	D4, мм	D5, мм	n, отв
POCA-300/30L-IW-5,0-O-R3L/5,0/PAG/38-A/0,25/1500/220-380/1-Y2	705	500	630	690	730	12
POCA-300/30L-IW-5,0-O-R3L/5,0/PAG/14-A/0,37/1500/220-380/1-Y2	705	500	630	690	730	12
POCA-300/30L-IW-5,0-O-R3L/5,0/PAG/18-A/0,55/1500/220-380/1-Y2	765	500	630	690	730	12
POCA-300/30L-IW-5,0-O-R3L/5,0/PAG/25-A/0,75/3000/220-380/1-Y2	765	500	630	690	730	12
POCA-300/30L-IW-5,0-O-R3L/5,0/PAG/73-A/1,1/3000/220-380/1-Y2	765	500	630	690	730	12
POCA-300/30L-IW-5,0-O-R3L/5,0/PAG/77-A/1,5/3000/220-380/1-Y2	765	500	630	690	730	12
POCA-300/30L-IW-5,0-O-R3L/5,0/PAG/81-A/2,2/3000/220-380/1-Y2	765	500	630	690	730	12
POCA-300/30L-IW-5,0-O-R3L/5,0/PAG/09-A/3,0/3000/220-380/1-Y2	840	500	630	690	730	12
POCA-300/30L-IW-5,0-O-R3L/5,0/PAG/13-A/4,0/3000/220-380/1-Y2	840	500	630	690	730	12

Габаритные и присоединительные размеры вентиляторов POCA-300 с типом корпуса 30


Наименование	L, мм	D	D3, мм	D4, мм	D5, мм	п, отв
POCA-300/30L-IW-5,6-O-R3L/5,6/PAG/50-A/0,37/1500/220-380/1-Y2	744	560	710	770	810	16
POCA-300/30L-IW-5,6-O-R3L/5,6/PAG/58-A/0,55/1500/220-380/1-Y2	804	560	710	770	810	16
POCA-300/30L-IW-5,6-O-R3L/5,6/PAG/62-A/0,75/1500/220-380/1-Y2	804	560	710	770	810	16
POCA-300/30L-IW-5,6-O-R3L/5,6/PAG/25-A/1,1/3000/220-380/1-Y2	804	560	710	770	810	16
POCA-300/30L-IW-5,6-O-R3L/5,6/PAG/73-A/1,5/3000/220-380/1-Y2	804	560	710	770	810	16
POCA-300/30L-IW-5,6-O-R3L/5,6/PAG/77-A/2,2/3000/220-380/1-Y2	804	560	710	770	810	16
POCA-300/30L-IW-5,6-O-R3L/5,6/PAG/81-A/3,0/3000/220-380/1-Y2	879	560	710	770	810	16
POCA-300/30L-IW-5,6-O-R3L/5,6/PAG/09-A/4,0/3000/220-380/1-Y2	879	560	710	770	810	16
POCA-300/30L-IW-5,6-O-R3L/5,6/PAG/13-A/5,5/3000/220-380/1-Y2	879	560	710	770	810	16
POCA-300/30L-IW-5,6-O-R3L/5,6/PAG/17-A/7,5/3000/220-380/1-Y2	994	560	710	770	810	16

Наименование	L, мм	D	D3, мм	D4, мм	D5, мм	п, отв
POCA-300/30L-IW-6,3-O-R4Z/6,3/PAG/78-A/0,55/1500/220-380/1-Y2	849,5	630	800	860	900	16
POCA-300/30L-IW-6,3-O-R4Z/6,3/PAG/82-A/0,75/1500/220-380/1-Y2	849,5	630	800	860	900	16
POCA-300/30L-IW-6,3-O-R4Z/6,3/PAG/86-A/1,1/1500/220-380/1-Y2	849,5	630	800	860	900	16
POCA-300/30L-IW-6,3-O-R4Z/6,3/PAG/90-A/1,5/1500/220-380/1-Y2	849,5	630	800	860	900	16
POCA-300/30L-IW-6,3-O-R4Z/6,3/PAG/97-A/2,2/3000/220-380/1-Y2	849,5	630	800	860	900	16
POCA-300/30L-IW-6,3-O-R4Z/6,3/PAG/101-A/3,0/3000/220-380/1-Y2	924,5	630	800	860	900	16
POCA-300/30L-IW-6,3-O-R4Z/6,3/PAG/57-A/4,0/3000/220-380/1-Y2	924,5	630	800	860	900	16
POCA-300/30L-IW-6,3-O-R4Z/6,3/PAG/317-A/5,5/3000/220-380/1-Y2	924,5	630	800	860	900	16
POCA-300/30L-IW-6,3-O-R4Z/6,3/PAG/305-A/7,5/3000/220-380/1-Y2	1039,5	630	800	860	900	16
POCA-300/30L-IW-6,3-O-R4Z/6,3/PAG/85-A/11,0/3000/380-660/1-Y2	1039,5	630	800	860	900	16

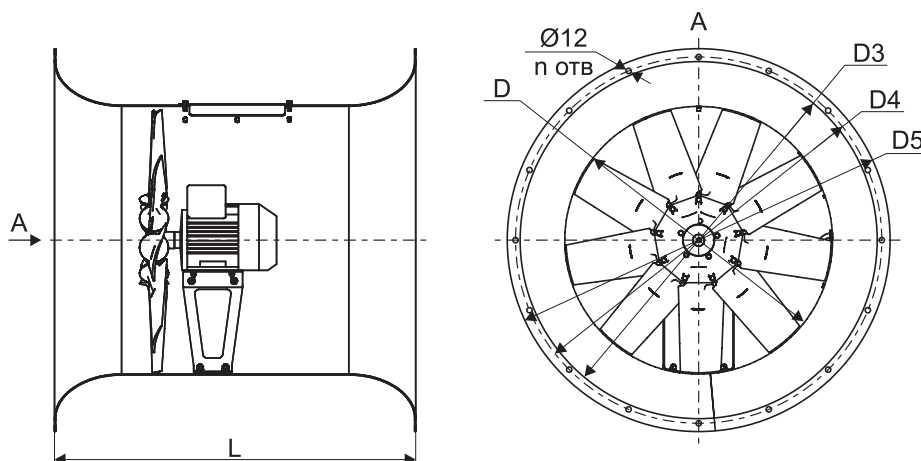
Наименование	L, мм	D	D3, мм	D4, мм	D5, мм	п, отв
POCA-300/30L-IW-7,1-O-R4Z/7,1/PAG/74-A/0,75/1500/220-380/1-Y2	901,5	710	900	960	1035	16
POCA-300/30L-IW-7,1-O-R4Z/7,1/PAG/82-A/1,1/1500/220-380/1-Y2	901,5	710	900	960	1035	16
POCA-300/30L-IW-7,1-O-R4Z/7,1/PAG/182-A/1,5/1500/220-380/1-Y2	901,5	710	900	960	1035	16
POCA-300/30L-IW-7,1-O-R4Z/7,1/PAG/90-A/2,2/1500/220-380/1-Y2	976,5	710	900	960	1035	16
POCA-300/30L-IW-7,1-O-R4Z/7,1/PAG/94-A/3,0/1500/220-380/1-Y2	976,5	710	900	960	1035	16
POCA-300/30L-IW-7,1-O-R4Z/7,1/PAG/97-A/4,0/3000/220-380/1-Y2	976,5	710	900	960	1035	16
POCA-300/30L-IW-7,1-O-R4Z/7,1/PAG/101-A/5,5/3000/220-380/1-Y2	976,5	710	900	960	1035	16
POCA-300/30L-IW-7,1-O-R4Z/7,1/PAG/77-A/7,5/3000/220-380/1-Y2	1091,5	710	900	960	1035	16
POCA-300/30L-IW-7,1-O-R4Z/7,1/PAG/81-A/11,0/3000/380-660/1-Y2	1091,5	710	900	960	1035	16
POCA-300/30L-IW-7,1-O-R4Z/7,1/PAG/181-A/15,0/3000/380-660/1-Y2	1281,5	710	900	960	1035	16
POCA-300/30L-IW-7,1-O-R4Z/7,1/PAG/201-A/18,5/3000/380-660/1-Y2	1281,5	710	900	960	1035	16

Габаритные и присоединительные размеры вентиляторов POCA-300 с типом корпуса 30


Наименование	L, мм	D	D3, мм	D4, мм	D5, мм	п, отв
POCA-300/30L-IW-8,0-O-R4Z/8,0/PAG/30-A/1,1/1500/220-380/1-Y2	960	800	1000	1070	1135	16
POCA-300/30L-IW-8,0-O-R4Z/8,0/PAG/34-A/1,5/1500/220-380/1-Y2	960	800	1000	1070	1135	16
POCA-300/30L-IW-8,0-O-R4Z/8,0/PAG/38-A/2,2/1500/220-380/1-Y2	1023	800	1000	1070	1135	16
POCA-300/30L-IW-8,0-O-R4Z/8,0/PAG/42-A/3,0/1500/220-380/1-Y2	1023	800	1000	1070	1135	16
POCA-300/30L-IW-8,0-O-R4Z/8,0/PAG/46-A/4,0/1500/220-380/1-Y2	1023	800	1000	1070	1135	16
POCA-300/30L-IW-8,0-O-R4Z/8,0/PAG/22-A/5,5/1500/220-380/1-Y2	1155	800	1000	1070	1135	16
POCA-300/30L-IW-8,0-O-R4Z/8,0/PAG/77-A/7,5/3000/220-380/1-Y2	1155	800	1000	1070	1135	16
POCA-300/30L-IW-8,0-O-R4Z/8,0/PAG/81-A/11,0/3000/380-660/1-Y2	1155	800	1000	1070	1135	16
POCA-300/30L-IW-8,0-O-R4Z/8,0/PAG/85-A/15,0/3000/380-660/1-Y2	1288	800	1000	1070	1135	16
POCA-300/30L-IW-8,0-O-R4Z/8,0/PAG/125-A/18,5/3000/380-660/1-Y2	1288	800	1000	1070	1135	16
POCA-300/30L-IW-8,0-O-R4Z/8,0/PAG/89-A/22,0/3000/380-660/1-Y2	1288	800	1000	1070	1135	16

Наименование	L, мм	D	D3, мм	D4, мм	D5, мм	п, отв
POCA-300/30L-IW-9,0-O-R5Z/9,0/PAG/146-A/1,5/1500/220-380/1-Y2	1025	900	1120	1195	1255	16
POCA-300/30L-IW-9,0-O-R5Z/9,0/PAG/150-A/2,2/1500/220-380/1-Y2	1100	900	1120	1195	1255	16
POCA-300/30L-IW-9,0-O-R5Z/9,0/PAG/410-A/3,0/1500/220-380/1-Y2	1100	900	1120	1195	1255	16
POCA-300/30L-IW-9,0-O-R5Z/9,0/PAG/414-A/4,0/1500/220-380/1-Y2	1100	900	1120	1195	1255	16
POCA-300/30L-IW-9,0-O-R5Z/9,0/PAG/158-A/5,5/1500/220-380/1-Y2	1215	900	1120	1195	1255	16
POCA-300/30L-IW-9,0-O-R5Z/9,0/PAG/162-A/7,5/1500/380-660/1-Y2	1215	900	1120	1195	1255	16
POCA-300/30L-IW-9,0-O-R5Z/9,0/PAG/22-A/11,0/1500/380-660/1-Y2	1215	900	1120	1195	1255	16
POCA-300/30L-IW-9,0-O-R5Z/9,0/PAG/401-A/15,0/3000/380-660/1-Y2	1405	900	1120	1195	1255	16
POCA-300/30L-IW-9,0-O-R5Z/9,0/PAG/177-A/18,5/3000/380-660/1-Y2	1405	900	1120	1195	1255	16
POCA-300/30L-IW-9,0-O-R5Z/9,0/PAG/405-A/22,0/3000/380-660/1-Y2	1405	900	1120	1195	1255	16
POCA-300/30L-IW-9,0-O-R5Z/9,0/PAG/185-A/30,0/3000/380-660/1-Y2	1405	900	1120	1195	1255	16

Наименование	L, мм	D	D3, мм	D4, мм	D5, мм	п, отв
POCA-300/30L-IW-10,0-O-R5Z/10,0/PAG/122-A/3,0/1500/220-380/1-Y2	1165	1000	1250	1320	1385	16
POCA-300/30L-IW-10,0-O-R5Z/10,0/PAG/126-A/4,0/1500/220-380/1-Y2	1165	1000	1250	1320	1385	16
POCA-300/30L-IW-10,0-O-R5Z/10,0/PAG/130-A/5,5/1500/220-380/1-Y2	1280	1000	1250	1320	1385	16
POCA-300/30L-IW-10,0-O-R5Z/10,0/PAG/134-A/7,5/1500/380-660/1-Y2	1280	1000	1250	1320	1385	16
POCA-300/30L-IW-10,0-O-R5Z/10,0/PAG/142-A/11,0/1500/380-660/1-Y2	1280	1000	1250	1320	1385	16
POCA-300/30L-IW-10,0-O-R5Z/10,0/PAG/86-A/15,0/1500/380-660/1-Y2	1470	1000	1250	1320	1385	16
POCA-300/30L-IW-10,0-O-R5Z/10,0/PAG/90-A/18,5/1500/380-660/1-Y2	1470	1000	1250	1320	1385	16
POCA-300/30L-IW-10,0-O-R5Z/10,0/PAG/94-A/22,0/1500/380-660/1-Y2	1470	1000	1250	1320	1385	16
POCA-300/30L-IW-10,0-O-R5Z/10,0/PAG/230-A/30,0/1500/380-660/1-Y2	1470	1000	1250	1320	1385	16

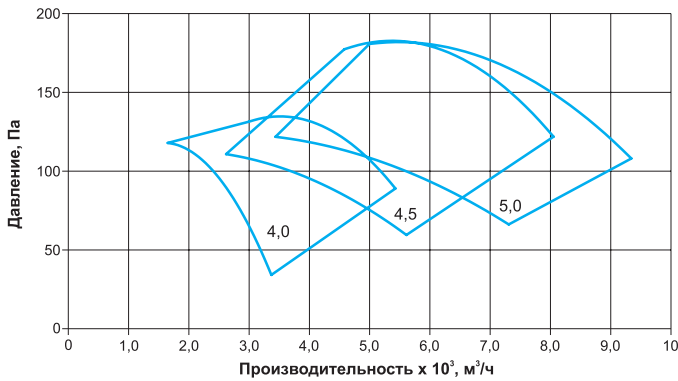
Габаритные и присоединительные размеры вентиляторов POCA-300 с типом корпуса 30


Наименование	L, мм	D	D3, мм	D4, мм	D5, мм	n, отв
POCA-300/30L-IW-11,2-O-R5Z/11,2/PAG/123-A/3,0/1000/220-380/1-Y2	1358	1120	1400	1470	1540	24
POCA-300/30L-IW-11,2-O-R5Z/11,2/PAG/127-A/4,0/1000/220-380/1-Y2	1358	1120	1400	1470	1540	24
POCA-300/30L-IW-11,2-O-R5Z/11,2/PAG/15-A/5,5/1000/380-660/1-Y2	1358	1120	1400	1470	1540	24
POCA-300/30L-IW-11,2-O-R5Z/11,2/PAG/30-A/7,5/1500/380-660/1-Y2	1358	1120	1400	1470	1540	24
POCA-300/30L-IW-11,2-O-R5Z/11,2/PAG/122-A/11,0/1500/380-660/1-Y2	1358	1120	1400	1470	1540	24
POCA-300/30L-IW-11,2-O-R5Z/11,2/PAG/126-A/15,0/1500/380-660/1-Y2	1548	1120	1400	1470	1540	24
POCA-300/30L-IW-11,2-O-R5Z/11,2/PAG/226-A/18,5/1500/380-660/1-Y2	1548	1120	1400	1470	1540	24
POCA-300/30L-IW-11,2-O-R5Z/11,2/PAG/134-A/22,0/1500/380-660/1-Y2	1548	1120	1400	1470	1540	24
POCA-300/30L-IW-11,2-O-R5Z/11,2/PAG/230-A/30,0/1500/380-660/1-Y2	1548	1120	1400	1470	1540	24
POCA-300/30L-IW-11,2-O-R5Z/11,2/PAG/234-A/37,0/1500/380-660/1-Y2	1678	1120	1400	1470	1540	24

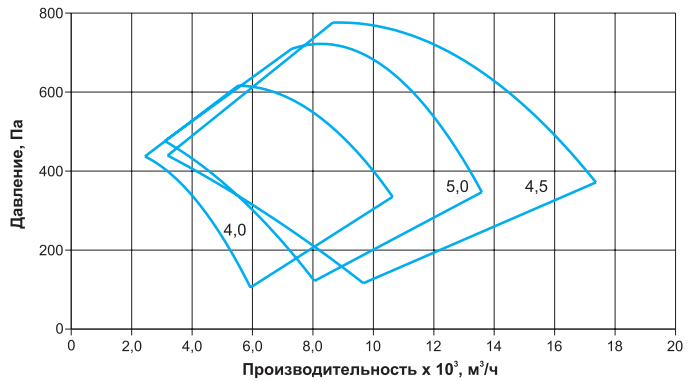
Наименование	L, мм	D	D3, мм	D4, мм	D5, мм	n, отв
POCA-300/30L-IW-12,5-O-R5Z/12,5/PAG/55-A/3,0/1000/220-380/1-Y2	1442,5	1250	1600	1680	1740	24
POCA-300/30L-IW-12,5-O-R5Z/12,5/PAG/59-A/4,0/1000/220-380/1-Y2	1442,5	1250	1600	1680	1740	24
POCA-300/30L-IW-12,5-O-R5Z/12,5/PAG/63-A/5,5/1000/380-660/1-Y2	1442,5	1250	1600	1680	1740	24
POCA-300/30L-IW-12,5-O-R5Z/12,5/PAG/67-A/7,5/1000/380-660/1-Y2	1442,5	1250	1600	1680	1740	24
POCA-300/30L-IW-12,5-O-R5Z/12,5/PAG/02-A/11,0/1500/380-660/1-Y2	1442,5	1250	1600	1680	1740	24
POCA-300/30L-IW-12,5-O-R5Z/12,5/PAG/30-A/15,0/1500/380-660/1-Y2	1632,5	1250	1600	1680	1740	24
POCA-300/30L-IW-12,5-O-R5Z/12,5/PAG/06-A/18,5/1500/380-660/1-Y2	1632,5	1250	1600	1680	1740	24
POCA-300/30L-IW-12,5-O-R5Z/12,5/PAG/82-A/22,0/1500/380-660/1-Y2	1632,5	1250	1600	1680	1740	24
POCA-300/30L-IW-12,5-O-R5Z/12,5/PAG/86-A/30,0/1500/380-660/1-Y2	1632,5	1250	1600	1680	1740	24
POCA-300/30L-IW-12,5-O-R5Z/12,5/PAG/14-A/37,0/1500/380-660/1-Y2	1762,5	1250	1600	1680	1740	24
POCA-300/30L-IW-12,5-O-R5Z/12,5/PAG/18-A/45,0/1500/380-660/1-Y2	1762,5	1250	1600	1680	1740	24

СВОДНЫЕ АЭРОДИНАМИЧЕСКИЕ ХАРАКТЕРИСТИКИ РОСА-300

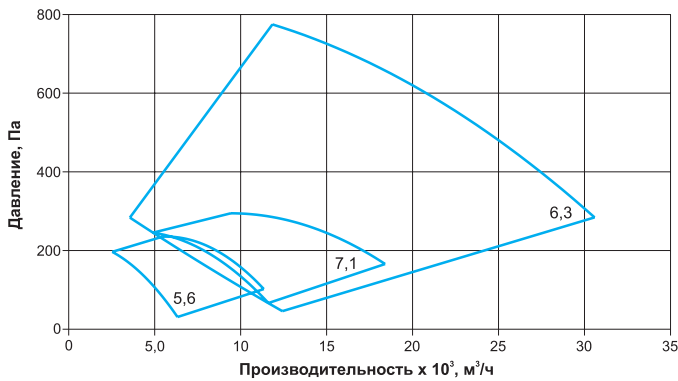
Сводная аэродинамическая характеристика вентиляторов РОСА-300 № 4,0-5,0 (1500 об/мин)



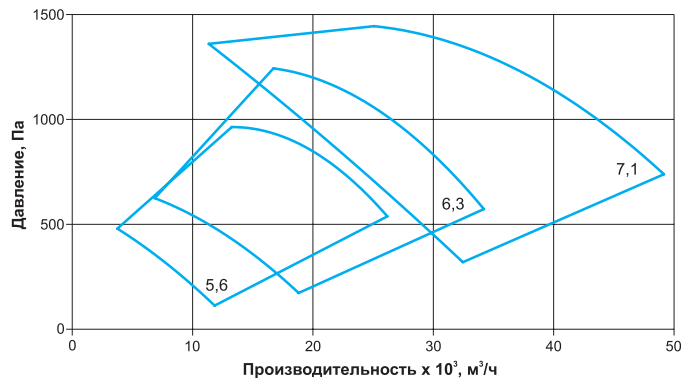
Сводная аэродинамическая характеристика вентиляторов РОСА-300 № 4,0-5,0 (3000 об/мин)



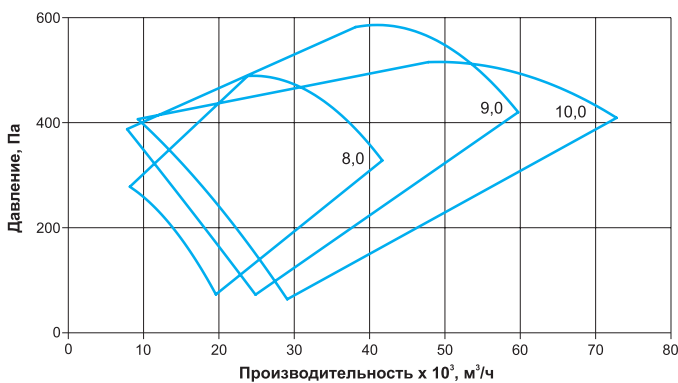
Сводная аэродинамическая характеристика вентиляторов РОСА-300 № 5,6-6,3 (1500 об/мин)



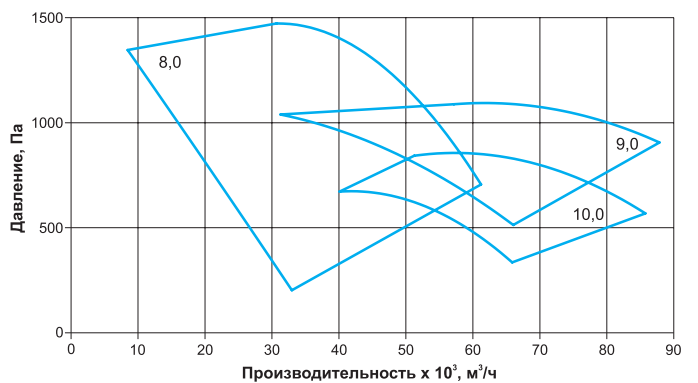
Сводная аэродинамическая характеристика вентиляторов РОСА-300 № 5,6-6,3 (3000 об/мин)



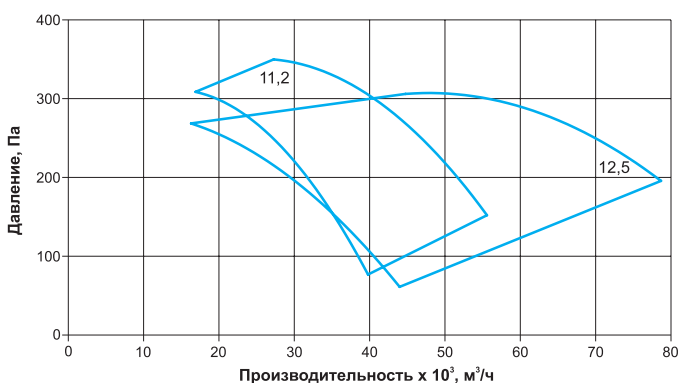
Сводная аэродинамическая характеристика вентиляторов РОСА-300 № 8,0-10,0 (1500 об/мин)



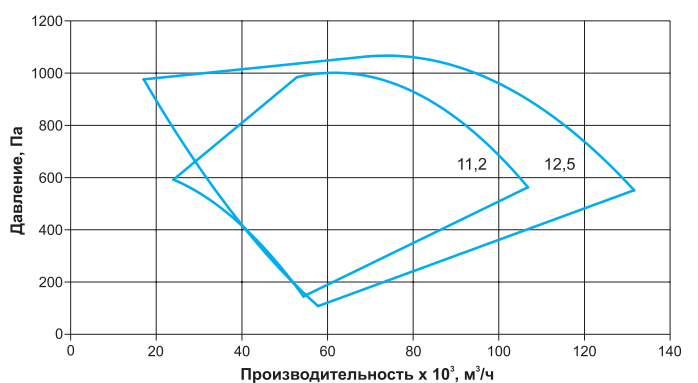
Сводная аэродинамическая характеристика вентиляторов РОСА-300 № 8,0-10,0 (3000 об/мин)



Сводная аэродинамическая характеристика вентиляторов РОСА-300 № 11,2-12,5 (1000 об/мин)



Сводная аэродинамическая характеристика вентиляторов РОСА-300 № 11,2-12,5 (1500 об/мин)

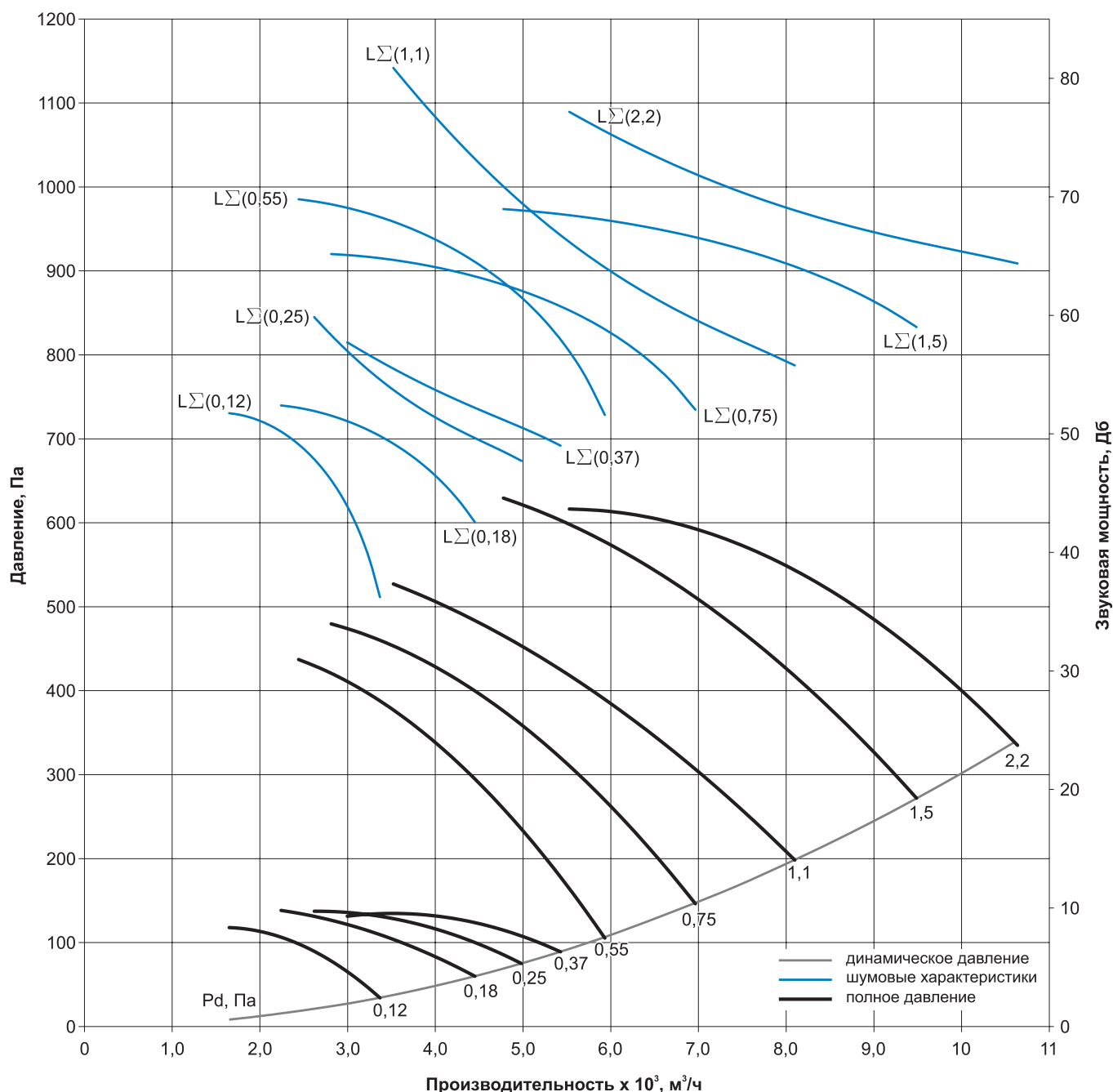


ТЕХНИЧЕСКИЕ ХАРАКТЕРИСТИКИ

Технические характеристики РОСА-300-4,0

Наименование	N, кВт	n, об/мин	Ток, А при 380В	Масса, кг (тип корпуса)		
				10	20	30
РОСА-300/10L-IW-4,0-O-R3L/4,0/PAG/06-A/0,12/1500/220-380/1-Y2	0,12	1310	0,44	17	22	27
РОСА-300/10L-IW-4,0-O-R3L/4,0/PAG/14-A/0,18/1500/220-380/1-Y2	0,18	1310	0,62	17	22	27
РОСА-300/10L-IW-4,0-O-R3L/4,0/PAG/18-A/0,25/1500/220-380/1-Y2	0,25	1340	0,79	18	23	28
РОСА-300/10L-IW-4,0-O-R3L/4,0/PAG/22-A/0,37/1500/220-380/1-Y2	0,37	1340	1,12	18	24	29
РОСА-300/10L-IW-4,0-O-R3L/4,0/PAG/73-A/0,55/3000/220-380/1-Y2	0,55	2790	1,38	19	24	29
РОСА-300/10L-IW-4,0-O-R3L/4,0/PAG/77-A/0,75/3000/220-380/1-Y2	0,75	2840	1,83	22	28	33
РОСА-300/10L-IW-4,0-O-R3L/4,0/PAG/81-A/1,1/3000/220-380/1-Y2	1,1	2840	2,61	23	28	33
РОСА-300/10L-IW-4,0-O-R3L/4,0/PAG/13-A/1,5/3000/220-380/1-Y2	1,5	2850	3,46	33	39	43
РОСА-300/10L-IW-4,0-O-R3L/4,0/PAG/17-A/2,2/3000/220-380/1-Y2	2,2	2855	4,85	34	40	45

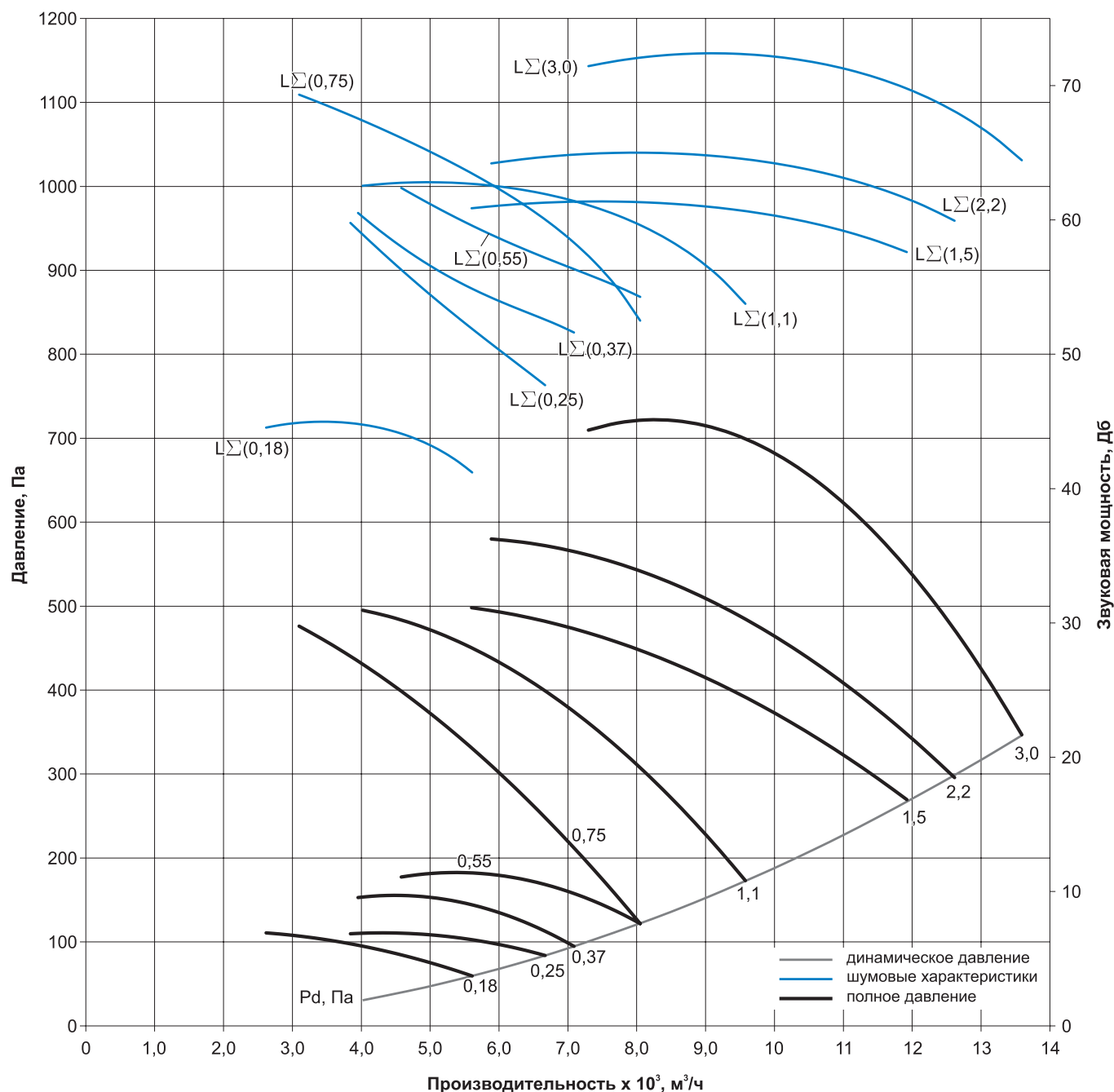
Аэродинамические и шумовые характеристики РОСА-300-4,0



Технические характеристики РОСА-300-4,5

Наименование	N, кВт	n, об/мин	Ток, А при 380В	Масса, кг (тип корпуса)		
				10	20	30
РОСА-300/10L-IW-4,5-O-R3L/4,5/PAG/38-A/0,18/1500/220-380/1-Y2	0,18	1310	0,62	18	25	31
РОСА-300/10L-IW-4,5-O-R3L/4,5/PAG/46-A/0,25/1500/220-380/1-Y2	0,25	1340	0,79	19	26	32
РОСА-300/10L-IW-4,5-O-R3L/4,5/PAG/18-A/0,37/1500/220-380/1-Y2	0,37	1340	1,12	19	26	33
РОСА-300/10L-IW-4,5-O-R3L/4,5/PAG/70-A/0,55/1500/220-380/1-Y2	0,55	1390	1,57	25	32	38
РОСА-300/10L-IW-4,5-O-R3L/4,5/PAG/73-A/0,75/3000/220-380/1-Y2	0,75	2840	1,83	24	31	37
РОСА-300/10L-IW-4,5-O-R3L/4,5/PAG/77-A/1,1/3000/220-380/1-Y2	1,1	2840	2,61	24	32	38
РОСА-300/10L-IW-4,5-O-R3L/4,5/PAG/37-A/1,5/3000/220-380/1-Y2	1,5	2850	3,46	34	42	48
РОСА-300/10L-IW-4,5-O-R3L/4,5/PAG/85-A/2,2/3000/220-380/1-Y2	2,2	2855	4,85	36	44	50
РОСА-300/10L-IW-4,5-O-R3L/4,5/PAG/61-A/3,0/3000/220-380/1-Y2	3,0	2860	6,34	48	56	62

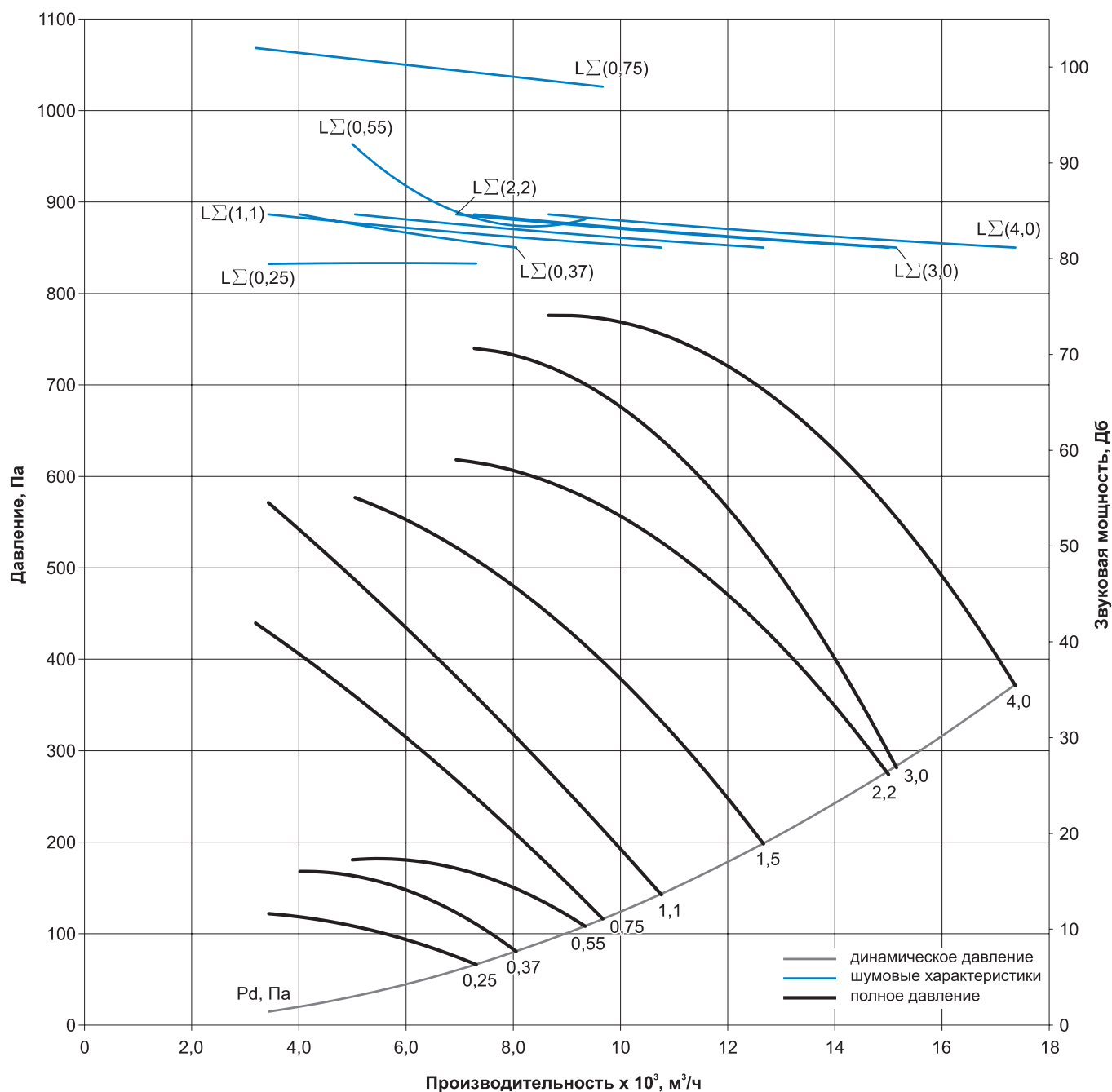
Аэродинамические и шумовые характеристики РОСА-300-4,5



Технические характеристики РОСА-300-5,0

Наименование	N, кВт	n, об/мин	Ток, А при 380В	Масса, кг (тип корпуса)		
				10	20	30
РОСА-300/10L-IW-5,0-O-R3L/5,0/PAG/38-A/0,25/1500/220-380/1-Y2	0,25	1340	0,79	21	30	38
РОСА-300/10L-IW-5,0-O-R3L/5,0/PAG/14-A/0,37/1500/220-380/1-Y2	0,37	1340	1,12	21	30	38
РОСА-300/10L-IW-5,0-O-R3L/5,0/PAG/18-A/0,55/1500/220-380/1-Y2	0,55	1390	1,57	26	35	43
РОСА-300/10L-IW-5,0-O-R3L/5,0/PAG/25-A/0,75/3000/220-380/1-Y2	0,75	2840	1,83	25	35	43
РОСА-300/10L-IW-5,0-O-R3L/5,0/PAG/73-A/1,1/3000/220-380/1-Y2	1,1	2840	2,61	27	36	44
РОСА-300/10L-IW-5,0-O-R3L/5,0/PAG/77-A/1,5/3000/220-380/1-Y2	1,5	2850	3,46	36	45	53
РОСА-300/10L-IW-5,0-O-R3L/5,0/PAG/81-A/2,2/3000/220-380/1-Y2	2,2	2855	4,85	37	46	54
РОСА-300/10L-IW-5,0-O-R3L/5,0/PAG/09-A/3,0/3000/220-380/1-Y2	3,0	2860	6,34	48	58	66
РОСА-300/10L-IW-5,0-O-R3L/5,0/PAG/13-A/4,0/3000/220-380/1-Y2	4,0	2880	8,21	53	62	70

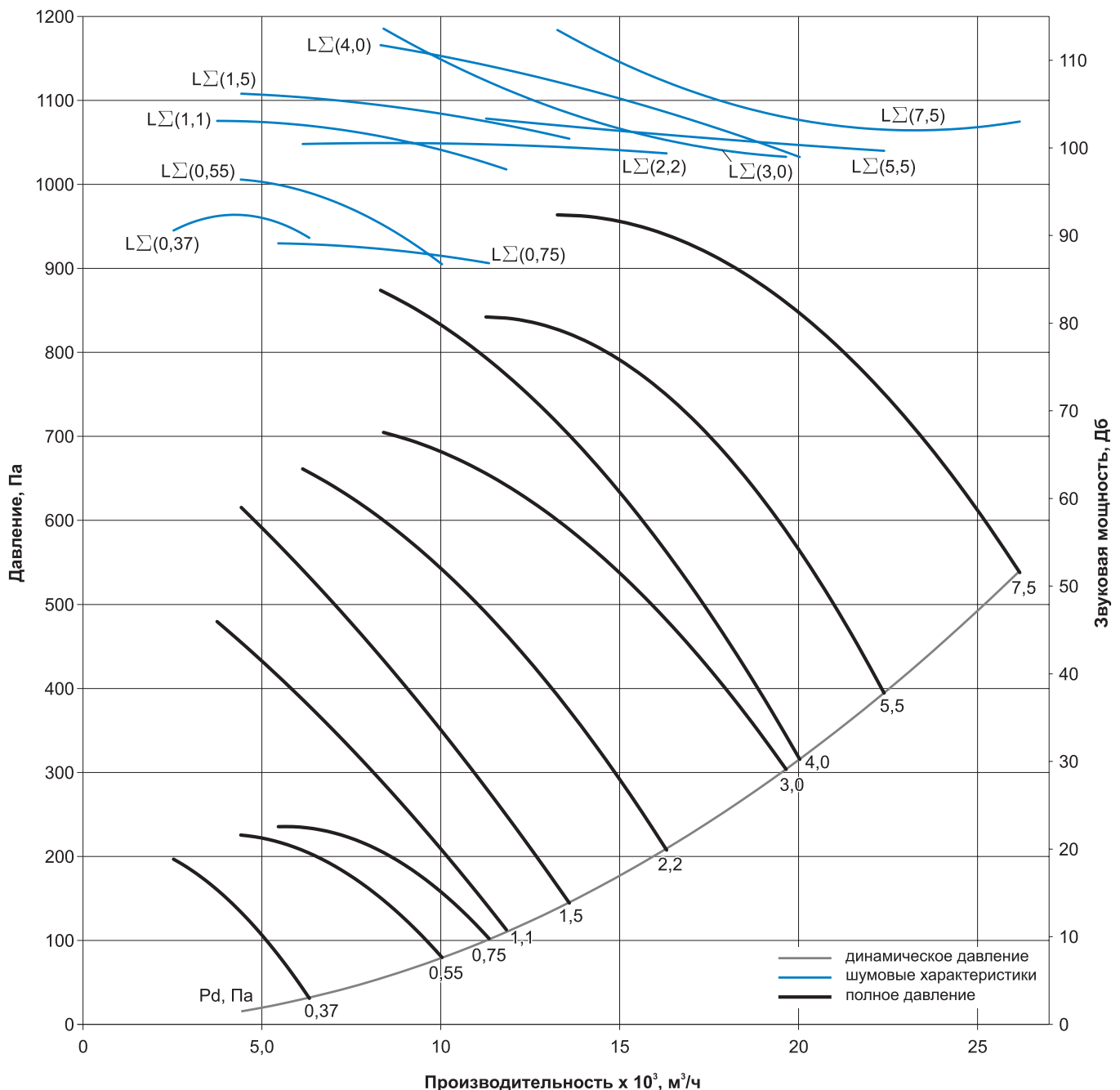
Аэродинамические и шумовые характеристики РОСА-300-5,0



Технические характеристики РОСА-300-5,6

Наименование	N, кВт	n, об/мин	Ток, А при 380В	Масса, кг (тип корпуса)		
				10	20	30
РОСА-300/10L-IW-5,6-O-R3L5,6/PAG/50-A/0,37/1500/220-380/1-Y2	0,37	1340	1,12	25	35	45
РОСА-300/10L-IW-5,6-O-R3L5,6/PAG/58-A/0,55/1500/220-380/1-Y2	0,55	1390	1,57	30	41	53
РОСА-300/10L-IW-5,6-O-R3L5,6/PAG/62-A/0,75/1500/220-380/1-Y2	0,75	1390	2,05	30	41	53
РОСА-300/10L-IW-5,6-O-R3L5,6/PAG/25-A/1,1/3000/220-380/1-Y2	1,1	2840	2,61	29	40	50
РОСА-300/10L-IW-5,6-O-R3L5,6/PAG/73-A/1,5/3000/220-380/1-Y2	1,5	2850	3,46	39	49	59
РОСА-300/10L-IW-5,6-O-R3L5,6/PAG/77-A/2,2/3000/220-380/1-Y2	2,2	2855	4,85	40	51	63
РОСА-300/10L-IW-5,6-O-R3L5,6/PAG/81-A/3,0/3000/220-380/1-Y2	3,0	2860	6,34	52	62	72
РОСА-300/10L-IW-5,6-O-R3L5,6/PAG/09-A/4,0/3000/220-380/1-Y2	4,0	2880	8,21	56	67	76
РОСА-300/10L-IW-5,6-O-R3L5,6/PAG/13-A/5,5/3000/220-380/1-Y2	5,5	2900	11,08	64	75	85
РОСА-300/10L-IW-5,6-O-R3L5,6/PAG/17-A/7,5/3000/220-380/1-Y2	7,5	2895	14,9	79	91	101

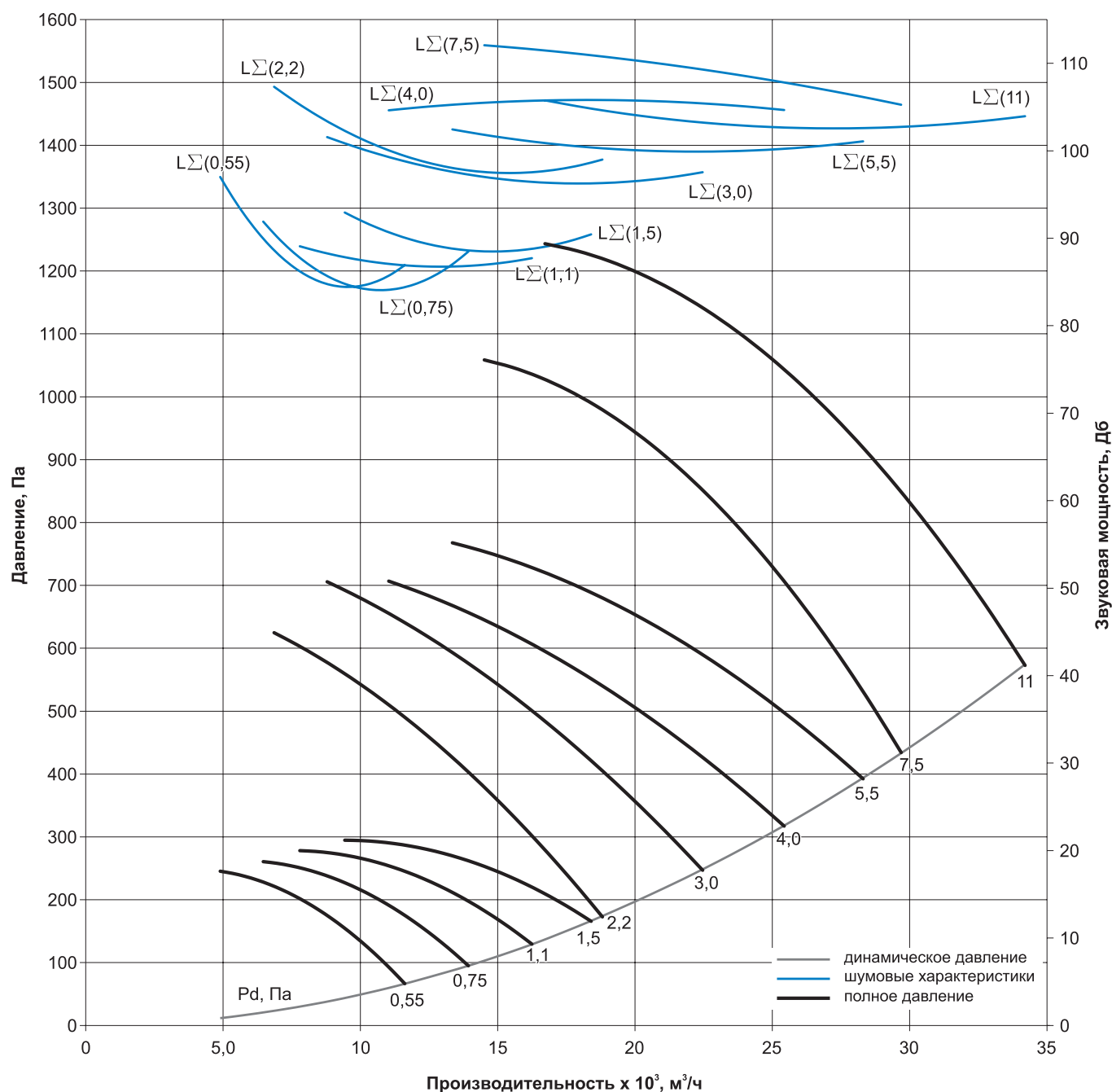
Аэродинамические и шумовые характеристики РОСА-300-5,6



Технические характеристики РОСА-300-6,3

Наименование	N, кВт	n, об/мин	Ток, А при 380В	Масса, кг (тип корпуса)		
				10	20	30
РОСА-300/10L-IW-6,3-O-R4Z/6,3/PAG/78-A/0,55/1500/220-380/1-Y2	0,55	1390	1,57	37	52	66
РОСА-300/10L-IW-6,3-O-R4Z/6,3/PAG/82-A/0,75/1500/220-380/1-Y2	0,75	1390	2,05	37	52	66
РОСА-300/10L-IW-6,3-O-R4Z/6,3/PAG/86-A/1,1/1500/220-380/1-Y2	1,1	1370	2,85	45	60	74
РОСА-300/10L-IW-6,3-O-R4Z/6,3/PAG/90-A/1,5/1500/220-380/1-Y2	1,5	1400	3,72	47	62	76
РОСА-300/10L-IW-6,3-O-R4Z/6,3/PAG/97-A/2,2/3000/220-380/1-Y2	2,2	2855	4,85	47	62	76
РОСА-300/10L-IW-6,3-O-R4Z/6,3/PAG/101-A/3,0/3000/220-380/1-Y2	3,0	2860	6,34	60	74	88
РОСА-300/10L-IW-6,3-O-R4Z/6,3/PAG/57-A/4,0/3000/220-380/1-Y2	4,0	2880	8,21	64	79	93
РОСА-300/10L-IW-6,3-O-R4Z/6,3/PAG/317-A/5,5/3000/220-380/1-Y2	5,5	2900	11,08	72	86	100
РОСА-300/10L-IW-6,3-O-R4Z/6,3/PAG/305-A/7,5/3000/220-380/1-Y2	7,5	2895	14,9	89	104	118
РОСА-300/10L-IW-6,3-O-R4Z/6,3/PAG/85-A/11,0/3000/380-660/1-Y2	11,0	2900	21,2	112	128	142

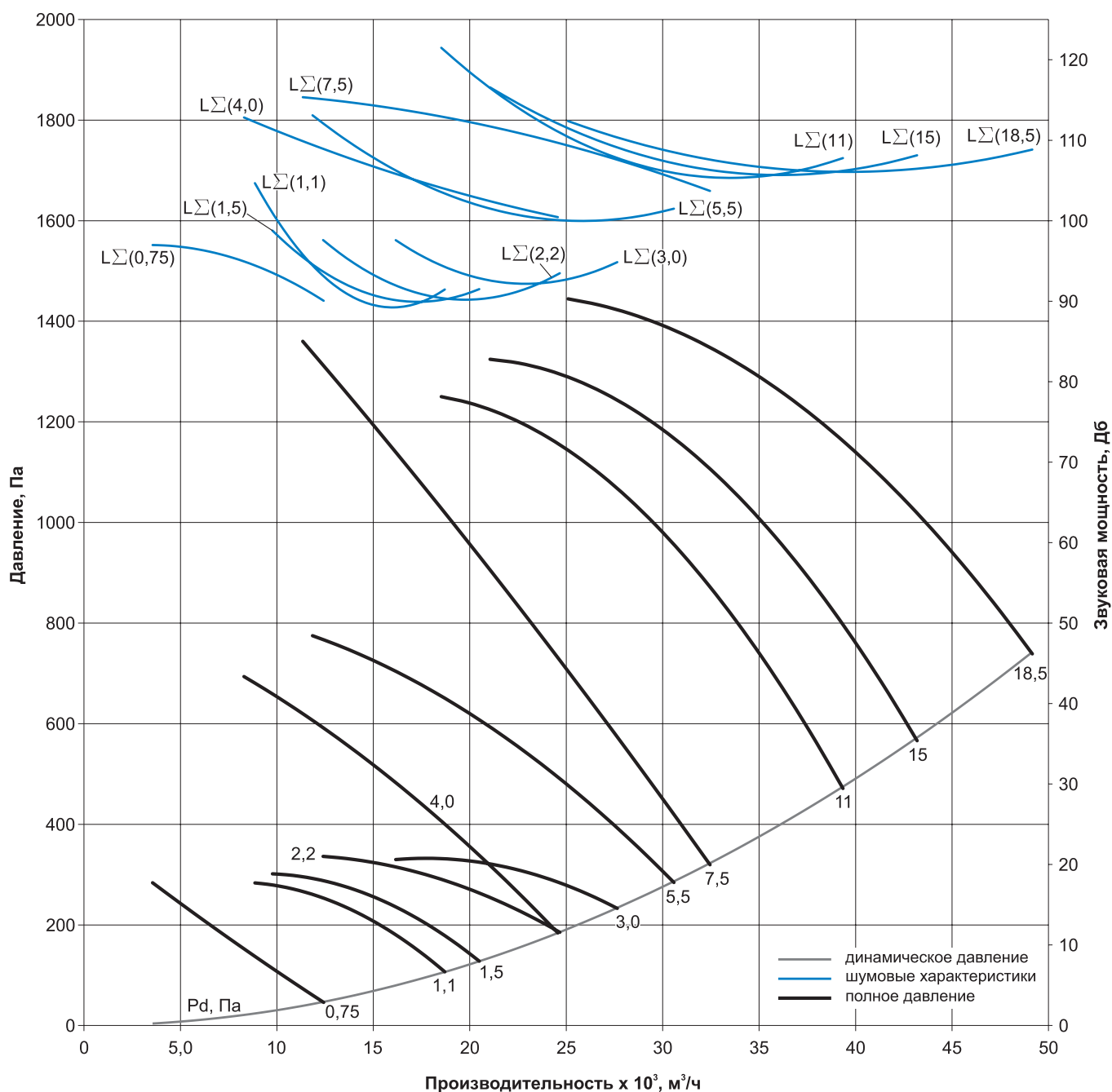
Аэродинамические и шумовые характеристики РОСА-300-6,3



Технические характеристики POCA-300-7,1

Наименование	N, кВт	n, об/мин	Ток, А при 380В	Масса, кг (тип корпуса)		
				10	20	30
POCA-300/10L-IW-7,1-O-R4Z/7,1/PAG/74-A/0,75/1500/220-380/1-Y2	0,75	1390	2,05	40	59	75
POCA-300/10L-IW-7,1-O-R4Z/7,1/PAG/82-A/1,1/1500/220-380/1-Y2	1,1	1370	2,85	48	67	83
POCA-300/10L-IW-7,1-O-R4Z/7,1/PAG/182-A/1,5/1500/220-380/1-Y2	1,5	1400	3,72	50	69	85
POCA-300/10L-IW-7,1-O-R4Z/7,1/PAG/90-A/2,2/1500/220-380/1-Y2	2,2	1410	5,1	61	81	97
POCA-300/10L-IW-7,1-O-R4Z/7,1/PAG/94-A/3,0/1500/220-380/1-Y2	3,0	1410	6,8	68	88	104
POCA-300/10L-IW-7,1-O-R4Z/7,1/PAG/97-A/4,0/3000/220-380/1-Y2	4,0	2880	8,21	67	87	103
POCA-300/10L-IW-7,1-O-R4Z/7,1/PAG/101-A/5,5/3000/220-380/1-Y2	5,5	2900	11,08	74	94	110
POCA-300/10L-IW-7,1-O-R4Z/7,1/PAG/77-A/7,5/3000/220-380/1-Y2	7,5	2895	14,9	92	113	128
POCA-300/10L-IW-7,1-O-R4Z/7,1/PAG/81-A/11,0/3000/380-660/1-Y2	11,0	2900	21,2	115	136	152
POCA-300/10L-IW-7,1-O-R4Z/7,1/PAG/181-A/15,0/3000/380-660/1-Y2	15,0	2930	28,6	163	186	201
POCA-300/10L-IW-7,1-O-R4Z/7,1/PAG/201-A/18,5/3000/380-660/1-Y2	18,5	2930	34,7	175	198	213

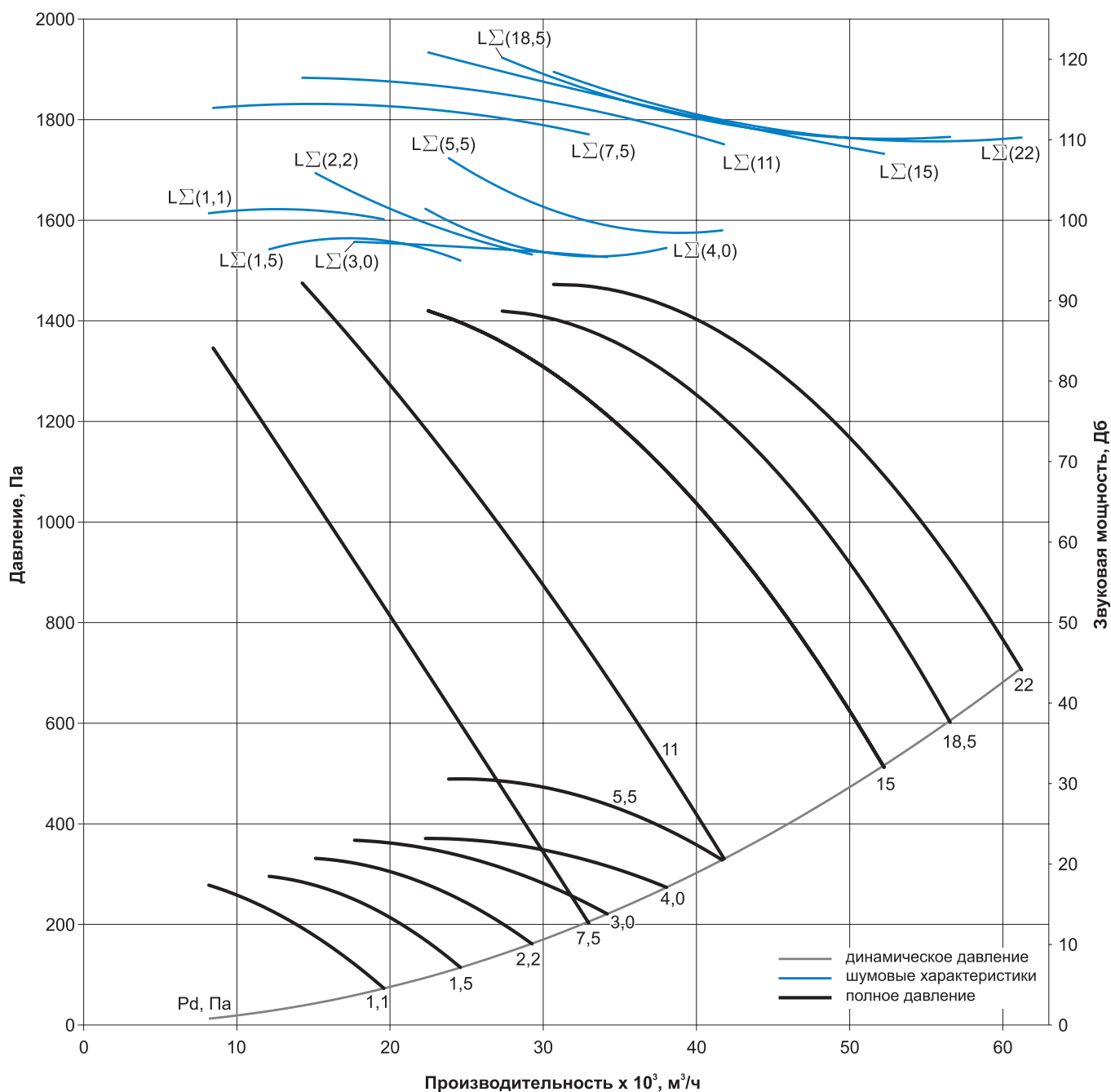
Аэродинамические и шумовые характеристики POCA-300-7,1



Технические характеристики POCA-300-8,0

Наименование	N, кВт	n, об/мин	Ток, А при 380В	Масса, кг (тип корпуса)		
				10	20	30
POCA-300/10L-IW-8,0-O-R4Z/8,0/PAG/30-A/1,1/1500/220-380/1-Y2	1,1	1370	2,85	52	75	95
POCA-300/10L-IW-8,0-O-R4Z/8,0/PAG/34-A/1,5/1500/220-380/1-Y2	1,5	1400	3,72	54	77	97
POCA-300/10L-IW-8,0-O-R4Z/8,0/PAG/38-A/2,2/1500/220-380/1-Y2	2,2	1410	5,1	66	89	110
POCA-300/10L-IW-8,0-O-R4Z/8,0/PAG/42-A/3,0/1500/220-380/1-Y2	3,0	1410	6,8	72	95	115
POCA-300/10L-IW-8,0-O-R4Z/8,0/PAG/46-A/4,0/1500/220-380/1-Y2	4,0	1435	8,8	77	100	121
POCA-300/10L-IW-8,0-O-R4Z/8,0/PAG/22-A/5,5/1500/220-380/1-Y2	5,5	1440	11,7	94	118	139
POCA-300/10L-IW-8,0-O-R4Z/8,0/PAG/77-A/7,5/3000/220-380/1-Y2	7,5	2895	14,9	96	121	141
POCA-300/10L-IW-8,0-O-R4Z/8,0/PAG/81-A/11,0/3000/380-660/1-Y2	11,0	2900	21,2	120	144	165
POCA-300/10L-IW-8,0-O-R4Z/8,0/PAG/85-A/15,0/3000/380-660/1-Y2	15,0	2930	28,6	169	195	216
POCA-300/10L-IW-8,0-O-R4Z/8,0/PAG/125-A/18,5/3000/380-660/1-Y2	18,5	2930	34,7	181	207	228
POCA-300/10L-IW-8,0-O-R4Z/8,0/PAG/89-A/22,0/3000/380-660/1-Y2	22,0	2940	41	226	253	273

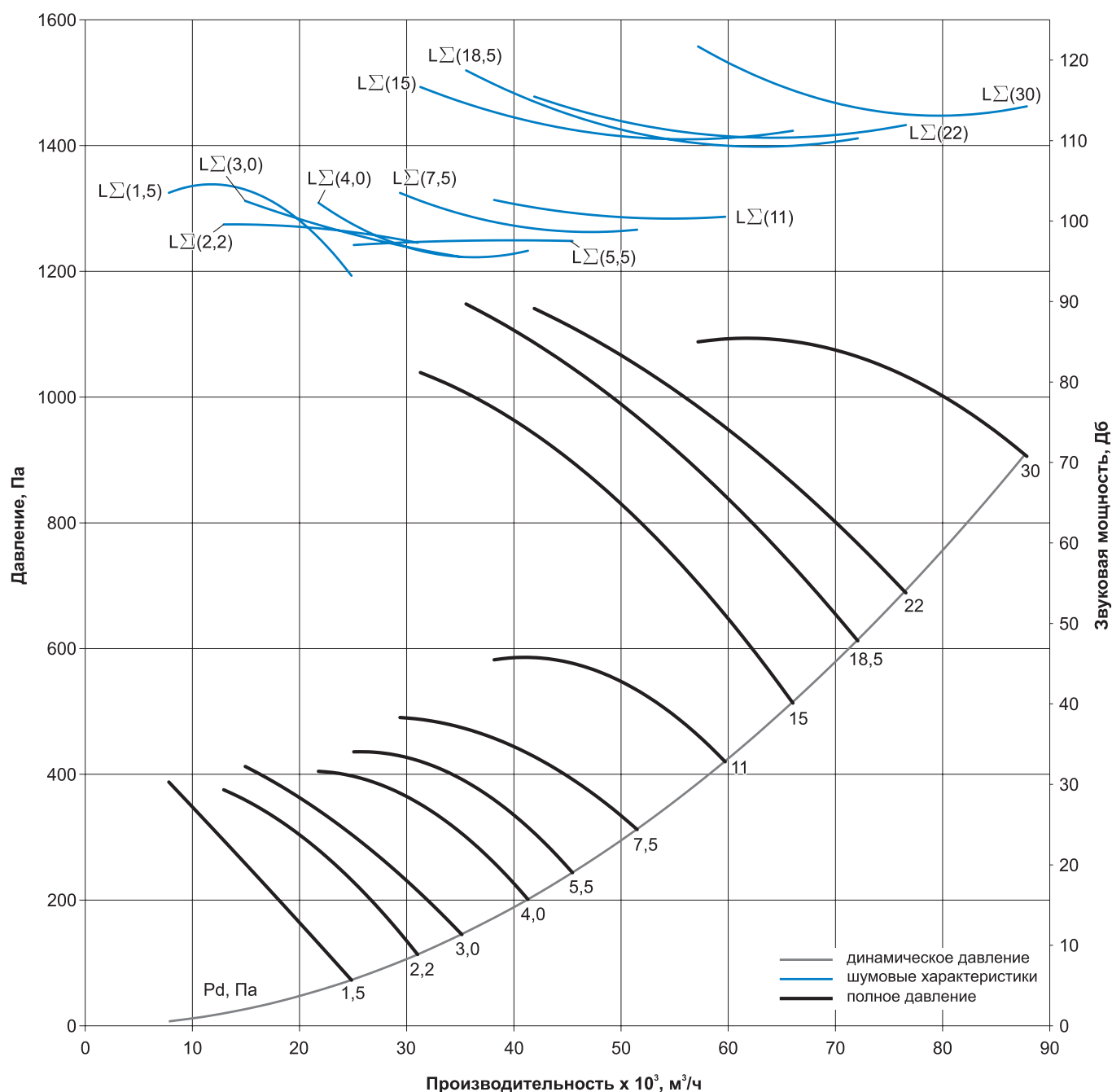
Аэродинамические и шумовые характеристики POCA-300-8,0



Технические характеристики РОСА-300-9,0

Наименование	N, кВт	n, об/мин	Ток, А при 380В	Масса, кг (тип корпуса)		
				10	20	30
РОСА-300/10L-IW-9,0-O-R5Z/9,0/PAG/146-A/1,5/1500/220-380/1-Y2	1,5	1400	3,72	66	87	111
РОСА-300/10L-IW-9,0-O-R5Z/9,0/PAG/150-A/2,2/1500/220-380/1-Y2	2,2	1410	5,1	80	100	124
РОСА-300/10L-IW-9,0-O-R5Z/9,0/PAG/410-A/3,0/1500/220-380/1-Y2	3,0	1410	6,8	86	107	131
РОСА-300/10L-IW-9,0-O-R5Z/9,0/PAG/414-A/4,0/1500/220-380/1-Y2	4,0	1435	8,8	91	112	136
РОСА-300/10L-IW-9,0-O-R5Z/9,0/PAG/158-A/5,5/1500/220-380/1-Y2	5,5	1440	11,7	108	129	153
РОСА-300/10L-IW-9,0-O-R5Z/9,0/PAG/162-A/7,5/1500/380-660/1-Y2	7,5	1450	15,6	137	158	182
РОСА-300/10L-IW-9,0-O-R5Z/9,0/PAG/22-A/11,0/1500/380-660/1-Y2	11,0	1460	22,5	150	171	195
РОСА-300/10L-IW-9,0-O-R5Z/9,0/PAG/401-A/15,0/3000/380-660/1-Y2	15,0	2930	28,6	188	209	233
РОСА-300/10L-IW-9,0-O-R5Z/9,0/PAG/177-A/18,5/3000/380-660/1-Y2	18,5	2930	34,7	200	220	244
РОСА-300/10L-IW-9,0-O-R5Z/9,0/PAG/405-A/22,0/3000/380-660/1-Y2	22,0	2940	41	244	265	289
РОСА-300/10L-IW-9,0-O-R5Z/9,0/PAG/185-A/30,0/3000/380-660/1-Y2	30,0	2950	55,4	280	301	325

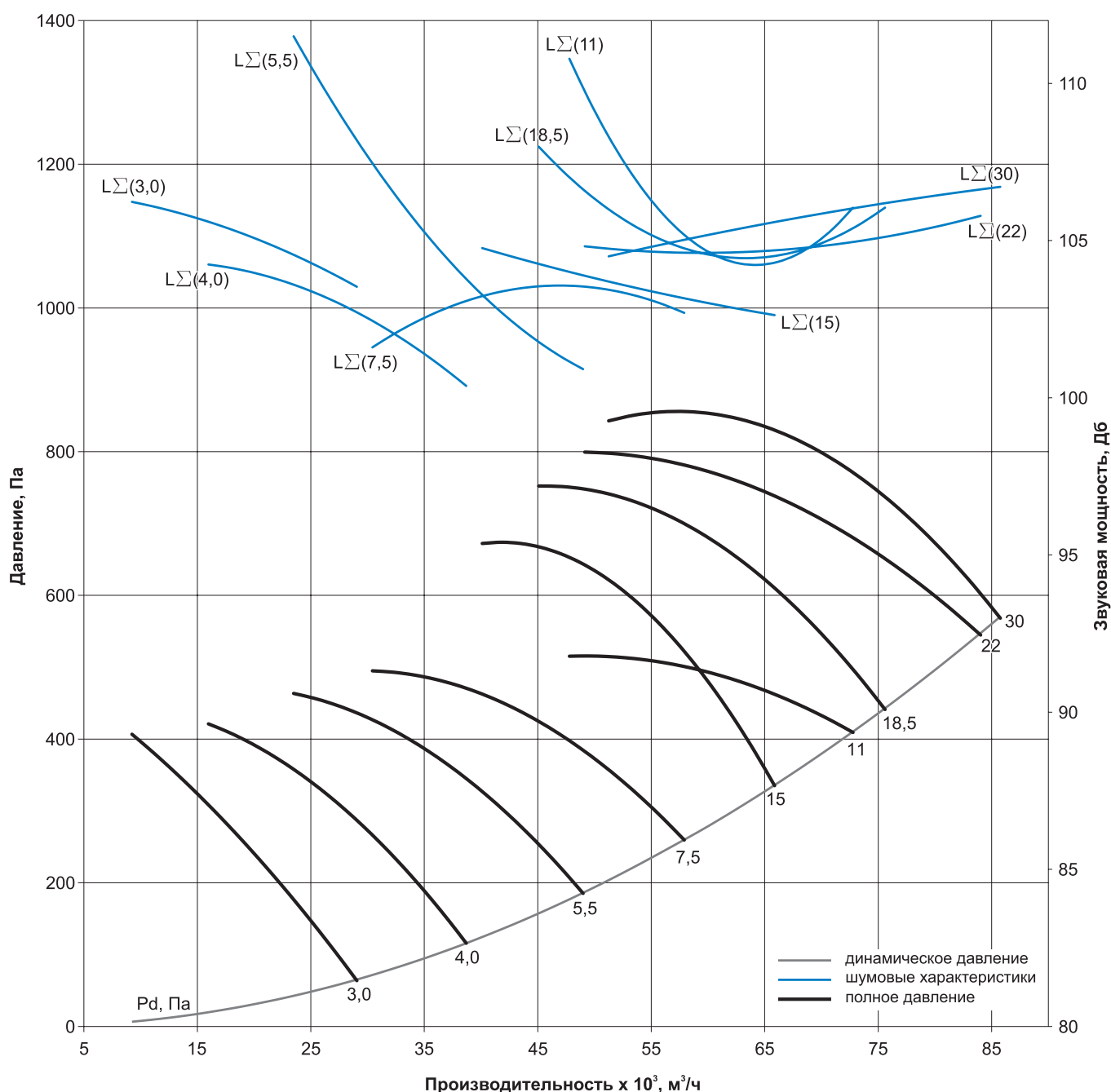
Аэродинамические и шумовые характеристики РОСА-300-9,0



Технические характеристики РОСА-300-10,0

Наименование	N, кВт	n, об/мин	Ток, А при 380В	Масса, кг (тип корпуса)		
				10	20	30
РОСА-300/10L-IW-10,0-O-R5Z/10,0/PAG/122-A/3,0/1500/220-380/1-Y2	3,0	1410	6,8	92	117	148
РОСА-300/10L-IW-10,0-O-R5Z/10,0/PAG/126-A/4,0/1500/220-380/1-Y2	4,0	1435	8,8	97	123	154
РОСА-300/10L-IW-10,0-O-R5Z/10,0/PAG/130-A/5,5/1500/220-380/1-Y2	5,5	1440	11,7	116	141	172
РОСА-300/10L-IW-10,0-O-R5Z/10,0/PAG/134-A/7,5/1500/380-660/1-Y2	7,5	1450	15,6	145	170	201
РОСА-300/10L-IW-10,0-O-R5Z/10,0/PAG/142-A/11,0/1500/380-660/1-Y2	11,0	1460	22,5	156	181	212
РОСА-300/10L-IW-10,0-O-R5Z/10,0/PAG/86-A/15,0/1500/380-660/1-Y2	15,0	1460	30,0	220	245	276
РОСА-300/10L-IW-10,0-O-R5Z/10,0/PAG/90-A/18,5/1500/380-660/1-Y2	18,5	1470	36,3	240	265	296
РОСА-300/10L-IW-10,0-O-R5Z/10,0/PAG/94-A/22,0/1500/380-660/1-Y2	22,0	1470	43,2	268	293	324
РОСА-300/10L-IW-10,0-O-R5Z/10,0/PAG/230-A/30,0/1500/380-660/1-Y2	30,0	1470	57,6	298	322	353

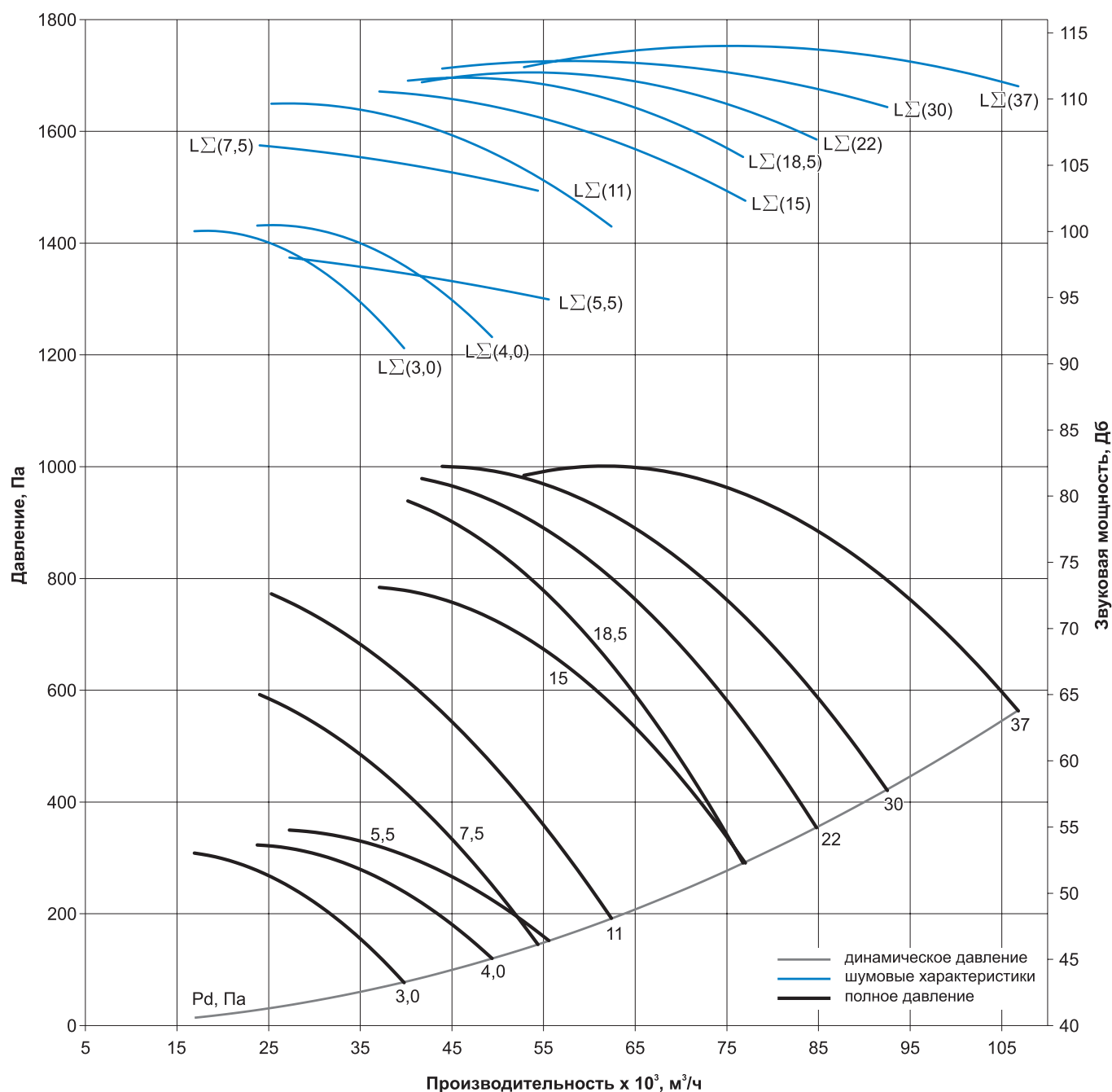
Аэродинамические и шумовые характеристики РОСА-300-10,0



Технические характеристики РОСА-300-11,2

Наименование	N, кВт	n, об/мин	Ток, А при 380В	Масса, кг (тип корпуса)		
				10	20	30
РОСА-300/10L-IW-11,2-O-R5Z/11,2/PAG/123-A/3,0/1000/220-380/1-Y2	3,0	960	7,4	128	156	196
РОСА-300/10L-IW-11,2-O-R5Z/11,2/PAG/127-A/4,0/1000/220-380/1-Y2	4,0	960	9,75	132	161	201
РОСА-300/10L-IW-11,2-O-R5Z/11,2/PAG/15-A/5,5/1000/380-660/1-Y2	5,5	960	12,9	152	182	222
РОСА-300/10L-IW-11,2-O-R5Z/11,2/PAG/30-A/7,5/1500/380-660/1-Y2	7,5	1450	15,6	157	186	226
РОСА-300/10L-IW-11,2-O-R5Z/11,2/PAG/122-A/11,0/1500/380-660/1-Y2	11,0	1460	22,5	169	199	239
РОСА-300/10L-IW-11,2-O-R5Z/11,2/PAG/126-A/15,0/1500/380-660/1-Y2	15,0	1460	30,0	232	260	300
РОСА-300/10L-IW-11,2-O-R5Z/11,2/PAG/226-A/18,5/1500/380-660/1-Y2	18,5	1470	36,3	254	285	325
РОСА-300/10L-IW-11,2-O-R5Z/11,2/PAG/134-A/22,0/1500/380-660/1-Y2	22,0	1470	43,2	282	311	351
РОСА-300/10L-IW-11,2-O-R5Z/11,2/PAG/230-A/30,0/1500/380-660/1-Y2	30,0	1470	57,6	310	339	379
РОСА-300/10L-IW-11,2-O-R5Z/11,2/PAG/234-A/37,0/1500/380-660/1-Y2	37,0	1475	70,2	395	422	462

Аэродинамические и шумовые характеристики РОСА-300-11,2



Технические характеристики РОСА-300-12,5

Наименование	N, кВт	n, об/мин	Ток, А при 380В	Масса, кг (тип корпуса)		
				10	20	30
РОСА-300/10L-IW-12,5-O-R5Z/12,5/PAG/55-A/3,0/1000/220-380/1-Y2	3,0	960	7,4	136	172	225
РОСА-300/10L-IW-12,5-O-R5Z/12,5/PAG/59-A/4,0/1000/220-380/1-Y2	4,0	960	9,75	141	177	230
РОСА-300/10L-IW-12,5-O-R5Z/12,5/PAG/63-A/5,5/1000/380-660/1-Y2	5,5	960	12,9	161	197	250
РОСА-300/10L-IW-12,5-O-R5Z/12,5/PAG/67-A/7,5/1000/380-660/1-Y2	7,5	970	17,2	177	213	266
РОСА-300/10L-IW-12,5-O-R5Z/12,5/PAG/02-A/11,0/1500/380-660/1-Y2	11,0	1460	22,5	181	217	270
РОСА-300/10L-IW-12,5-O-R5Z/12,5/PAG/30-A/15,0/1500/380-660/1-Y2	15,0	1460	30,0	244	281	334
РОСА-300/10L-IW-12,5-O-R5Z/12,5/PAG/06-A/18,5/1500/380-660/1-Y2	18,5	1470	36,3	266	302	355
РОСА-300/10L-IW-12,5-O-R5Z/12,5/PAG/82-A/22,0/1500/380-660/1-Y2	22,0	1470	43,2	290	326	379
РОСА-300/10L-IW-12,5-O-R5Z/12,5/PAG/86-A/30,0/1500/380-660/1-Y2	30,0	1470	57,6	319	355	408
РОСА-300/10L-IW-12,5-O-R5Z/12,5/PAG/14-A/37,0/1500/380-660/1-Y2	37,0	1475	70,2	404	440	493
РОСА-300/10L-IW-12,5-O-R5Z/12,5/PAG/18-A/45,0/1500/380-660/1-Y2	45,0	1475	84,9	432	468	521

Аэродинамические и шумовые характеристики РОСА-300-12,5

