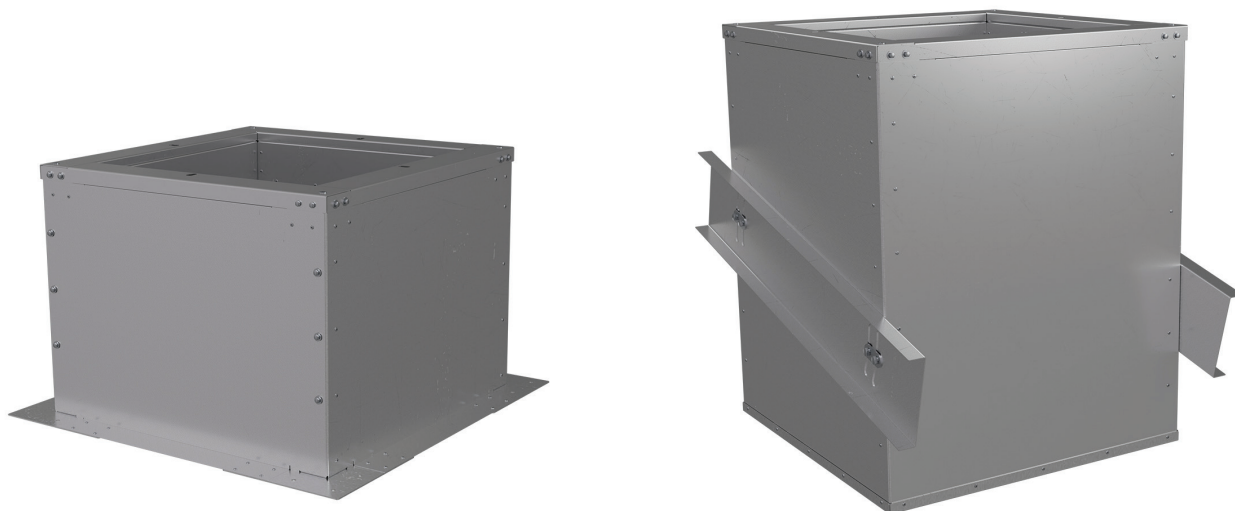


**СТАКАНЫ ОПОРНЫЕ МОНТАЖНЫЕ**


Стакан опорный монтажный СОМ производства ГК РОВЕН является элементом вентиляционной сети, предназначен для установки крышных вентиляторов на кровле зданий и сооружений. Устанавливается на горизонтальную или наклонную поверхность кровли любого типа. Обеспечивает надежный монтаж, высокую устойчивость и жёсткость конструкций, служит опорой вентиляционного устройства и защитой воздуховодов. Использование стакана позволяет облегчить монтаж вентилятора, предотвратить потерю тепла и накопление конденсата. Изготовлен в климатическом исполнении У1 по ГОСТ 15150.

Монтажные стаканы являются механическим устройством в моноблочном исполнении. Конструктивно устройство представляет собой сборный корпус коробчатого сечения. Корпус изделия может включать теплоизоляционные материалы. В зависимости от комплектации, внутри корпуса могут содержаться пластины снижающие шум, клапаны на вытяжку и приток.

**Виды фланцев СОМ для установки вентиляторов:**

**RF** - для вентиляторов с прямоугольным присоединительным фланцем;

**AF** - для вентиляторов с круглым присоединительным фланцем.

**Достоинства монтажного стакана позволяют:**

- Ускорить и облегчить процесс монтажа/демонтажа вентилятора.
- Поднять вентилятор над кровлей на высоту снежного покрова в зимний период.
- Установить крышный вентилятор при необходимости на наклонной кровле.
- Обеспечить создание замкнутого теплового контура в зоне прохода перекрытия с целью предотвращения неконтролируемых потерь тепла из помещения.
- Обеспечить создание надежного влагонепроницаемого примыкания гидроизоляции кровли к вентиляционной конструкции.

**Стаканы монтажные выпускаются в следующих исполнениях:**

Общепромышленное (О) – для общеобменных систем вентиляции;

Коррозионностойкое (К1) – для систем вентиляции перемещающих агрессивные среды.

**Материалы стаканов монтажных в зависимости от исполнения**

Обозначение	Материал	Назначение
О	Оцинкованная сталь	Для перемещения воздуха и других газопаровоздушных смесей, не вызывающих ускоренной коррозии оцинкованной стали
К1	Нержавеющая сталь	Для перемещения агрессивных невзрывоопасных воздушных смесей, не вызывающих ускоренной коррозии нержавеющей стали. Не допускается контакт с сильными восстановителями (щелочи), сильными окислителями (кислоты), морской водой

\* Комплектации стаканов не указанные в каталоге возможно изготовить по согласованию и индивидуальному заказу.

## МАРКИРОВКА

### Стакан опорный монтажный СОМ для РОКС-ВКРС, РОКС-ВКРФ

#### Стакан опорный монтажный СОМ-1-О-4,0RF-Ш

СОМ-1 - стакан облегченный с прямоугольным проходным сечением  
 СОМ-1Н - стакан облегченный с прямоугольным проходным сечением для наклонной кровли  
 СОМ-2 - стакан утепленный с прямоугольным проходным сечением  
 СОМ-2Н - стакан утепленный с прямоугольным проходным сечением для наклонной кровли

Исполнение СОМ:  
 О - общепромышленное;  
 К1 - коррозионностойкое (только в базовой комплектации).

Типоразмер СОМ (номинальный размер шахты в дециметрах)

Соединение с вентилятором:  
 RF - прямоугольный присоединительный фланец стакана.

Комплектация СОМ:  
 - базовая комплектация;  
 Ш - с пластинами шумоглушащими;  
 КВ - с клапаном на вытяжку.

Примеры записи:

- Стакан опорный монтажный СОМ-1Н-О-8,0RF
- Стакан опорный монтажный СОМ-1-О-5,0RF-Ш
- Стакан опорный монтажный СОМ-2-К1-7,1RF

### Стакан опорный монтажный СОМ для ВКРФ-М

#### Стакан опорный монтажный СОМ-2-О-ВКРФ-М-80-Ш

СОМ-1 - стакан облегченный с прямоугольным проходным сечением  
 СОМ-1Н - стакан облегченный с прямоугольным проходным сечением для наклонной кровли  
 СОМ-2 - стакан утепленный с прямоугольным проходным сечением  
 СОМ-2Н - стакан утепленный с прямоугольным проходным сечением для наклонной кровли

Исполнение СОМ:  
 О - общепромышленное;  
 К1 - коррозионностойкое (только в базовой комплектации).

Тип устанавливаемого вентилятора: ВКРФ-М

Типоразмер устанавливаемого вентилятора:  
 22; 25; 28; 31; 35; 40; 45; 50; 56; 63; 71; 80; 90; 100; 112; 125

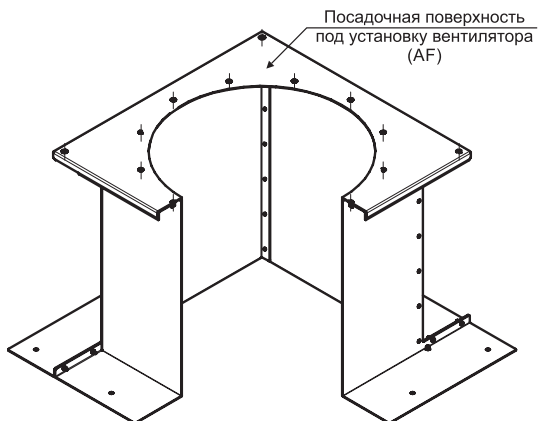
Комплектация СОМ:  
 - базовая комплектация;  
 Ш - с пластинами шумоглушащими;  
 КВ - с клапаном на вытяжку.

Примеры записи:

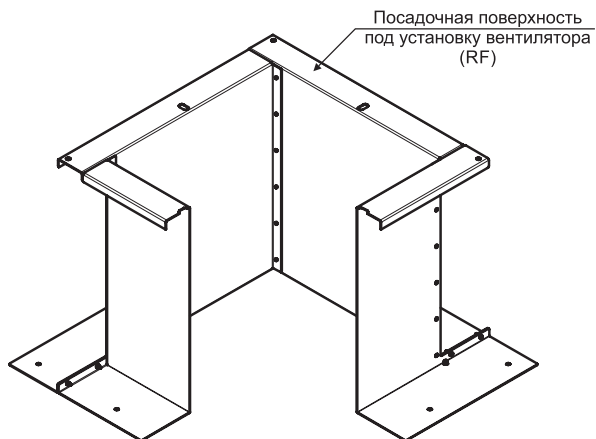
- Стакан опорный монтажный СОМ-1-О-ВКРФ-М-50
- Стакан опорный монтажный СОМ-1-О-ВКРФ-М-71-Ш
- Стакан опорный монтажный СОМ-2-К1-ВКРФ-М-80

**Комплектации стаканов СОМ**

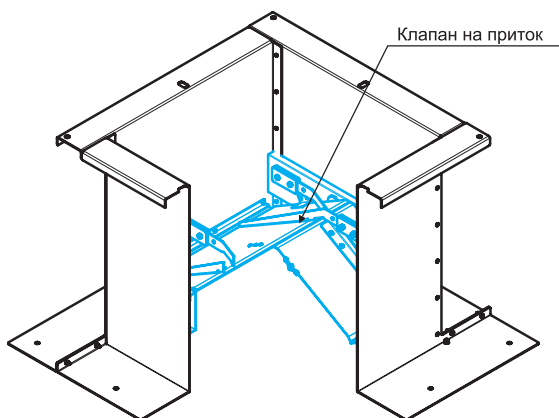
**СОМ в базовой комплектации (АФ)**



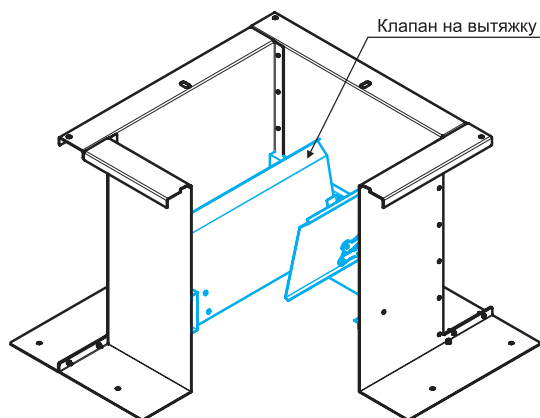
**СОМ в базовой комплектации (RF)**



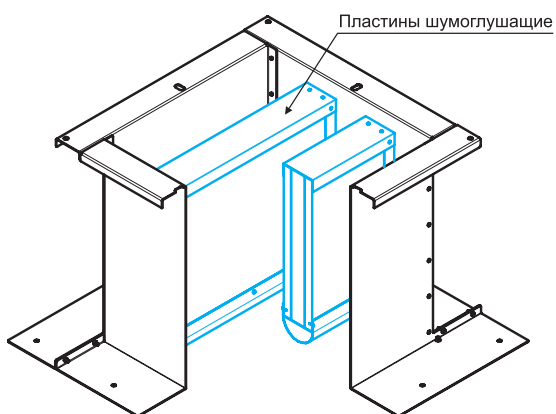
**СОМ с клапаном на приток (КП)**



**СОМ с клапаном на вытяжку (КВ)**



**СОМ с пластинами шумоглушащими (Ш)**



Стакан опорный монтажный СОМ может комплектоваться:

- клапаном на приток (КП),
- клапаном на вытяжку (КВ),
- пластинами шумоглушащими (Ш).

## ТЕХНИЧЕСКИЕ ХАРАКТЕРИСТИКИ

### Стакан облегченный COM-1

Стаканы монтажные облегчённые, без теплоизоляции COM-1, предназначены для установки на горизонтальную поверхность кровли. Стандартная высота стаканов рассчитана на высоту снегового покрова не более 500 мм.

Устанавливаемые вентиляторы: РОКС-ВКРС, РОКС-ВКРФ.

Стакан COM может комплектоваться: клапаном на приток (КП), клапаном на вытяжку (КВ), пластинами шумоглушащими (Ш).

#### COM-1-O-RF

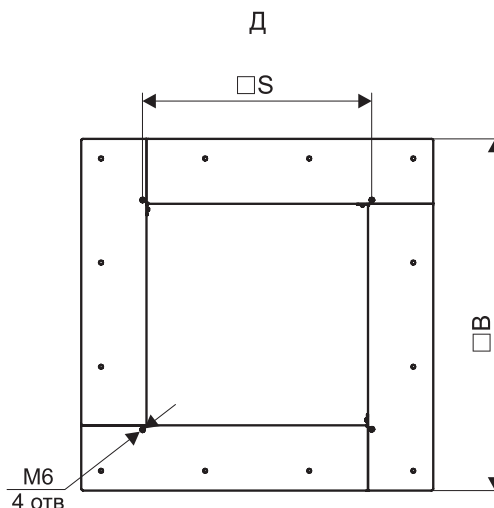
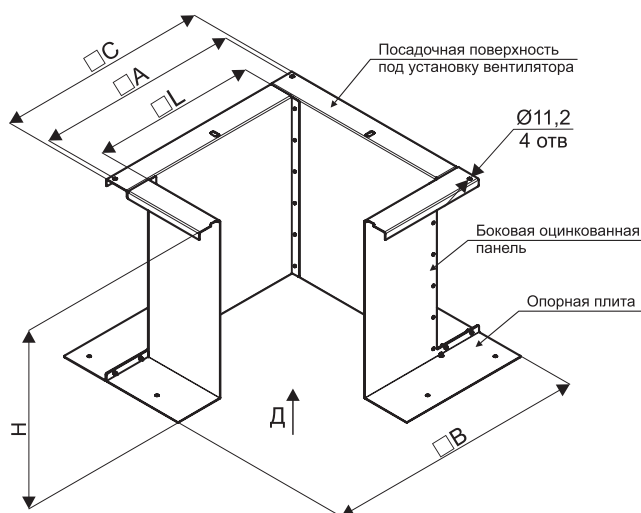
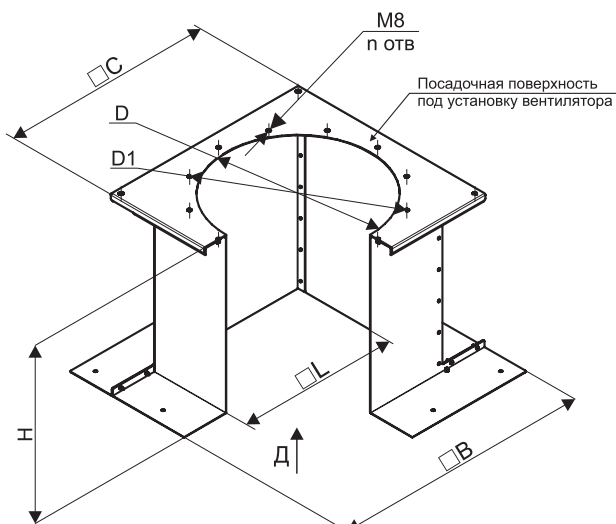


Таблица 1 - Технические характеристики COM-1

Наименование	H*, мм	L, мм	A, мм	C, мм RF/AF	B, мм	S, мм	D, мм	D1, мм	п, шт	Масса, кг RF/AF
COM-1-O-3,55RF	600	355	480	520	685	375	-	-	-	18
COM-1-O-4,0RF/AF	600	400	530	565/571	730	420	400	436	8	20/23
COM-1-O-4,5RF/AF	600	450	580	615/621	780	470	450	486	8	22/25
COM-1-O-5,0RF/AF	600	500	630	665/673	830	520	500	536	12	31/36
COM-1-O-5,6RF/AF	600	560	690	725/733	890	580	560	620	12	35/40
COM-1-O-6,3RF/AF	600	630	755	790/798	960	650	630	690	12	58/64
COM-1-O-7,1RF/AF	600	710	840	875/883	1040	730	710	770	16	62/69
COM-1-O-8,0RF/AF	600	880	1005	1050/1058	1210	900	800	860	16	79/90
COM-1-O-9,0RF/AF	600	900	1050	1090/1098	1230	920	900	960	16	81/91
COM-1-O-10,0RF/AF	600	1090	1220	1260/1268	1420	1120	1000	1070	16	103/120
COM-1-O-11,2RF/AF	600	1120	1350	1390/1398	1450	1150	1120	1195	16	126/145
COM-1-O-12,5RF/AF	600	1370	1505	1545/1553	1700	1400	1250	1320	16	117/142

\* По отдельной заявке возможно изготовление стаканов высотой до 1000 мм.

#### COM-1-O-AF



Стакан **COM-1-AF** применяется для установки вентиляторов с круглым присоединительным фланцем.

## Стакан облегченный COM-1H

Стаканы монтажные облегчённые, без теплоизоляции COM-1H, предназначены для установки на наклонную кровлю. Угол наклона стакана регулируется от 0 до 24°. Стандартная высота стаканов рассчитана на высоту снегового покрова не более 500 мм.

Устанавливаемые вентиляторы: РОКС-ВКРС, РОКС-ВКРФ.

Стакан COM может комплектоваться: клапаном на приток (КП), клапаном на вытяжку (КВ), пластинами шумоглушащими (Ш).

### COM-1H-O-RF

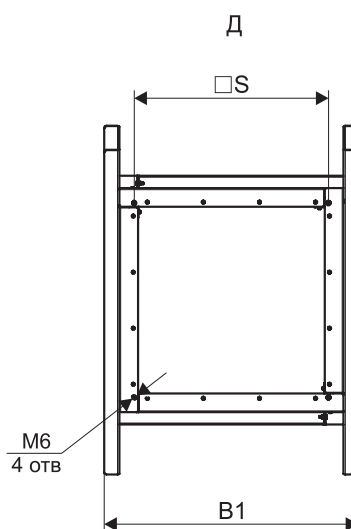
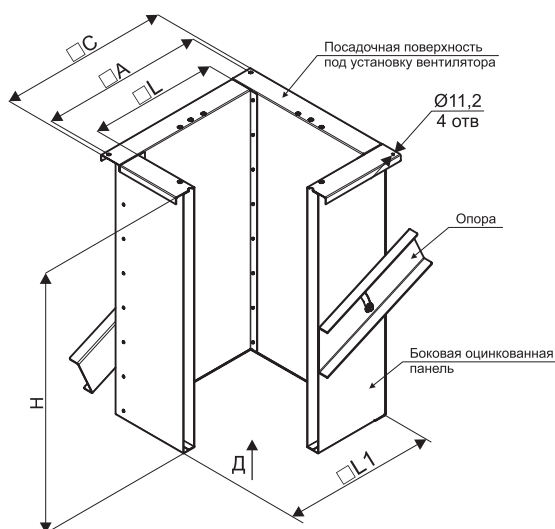
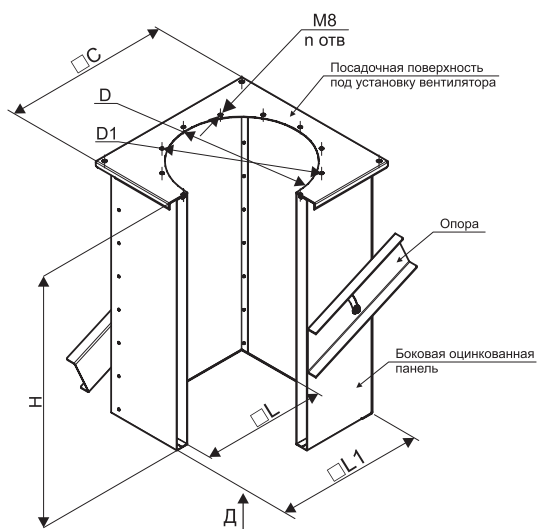


Таблица 2 - Технические характеристики COM-1H

Наименование	H, мм	L, мм	L1, мм	A, мм	C, мм RF/AF	B1, мм	S, мм	D, мм	D1, мм	n, шт	Масса, кг RF/AF
COM-1H-O-3,55RF	1000	355	455	480	520	535	375	-	-	-	60
COM-1H-O-4,0RF/AF	1000	400	500	530	565/571	580	420	400	436	8	67/69
COM-1H-O-4,5RF/AF	1000	450	550	580	615/621	630	470	450	486	8	73/76
COM-1H-O-5,0RF/AF	1000	500	600	630	665/673	680	520	500	536	12	80/85
COM-1H-O-5,6RF/AF	1000	560	675	690	725/733	760	580	560	620	12	72/77
COM-1H-O-6,3RF/AF	1000	630	745	755	790/798	830	650	630	690	12	86/92
COM-1H-O-7,1RF/AF	1000	710	825	840	875/883	910	730	710	770	16	93/100
COM-1H-O-8,0RF/AF	1000	880	995	1005	1050/1058	1080	900	800	860	16	107/118
COM-1H-O-9,0RF/AF	1000	900	1015	1050	1090/1098	1100	920	900	960	16	121/131
COM-1H-O-10,0RF/AF	1000	1090	1205	1220	1260/1268	1290	1120	1000	1070	16	150/167
COM-1H-O-11,2RF/AF	1000	1120	1305	1350	1390/1398	1390	1150	1120	1195	16	187/206
COM-1H-O-12,5RF/AF	1000	1370	1485	1505	1545/1553	1570	1400	1250	1320	16	175/198

### COM-1H-O-AF



Стакан **COM-1H-AF** применяется для установки вентиляторов с круглым присоединительным фланцем.

**Стакан утепленный COM-2**

Стаканы монтажные утепленные, с теплоизоляцией COM-2, предназначены для установки на горизонтальную поверхность кровли. Стандартная высота стаканов рассчитана на высоту снегового покрова не более 500 мм.

Устанавливаемые вентиляторы: РОКС-ВКРС, РОКС-ВКРФ.

Стакан COM может комплектоваться: клапаном на приток (КП), клапаном на вытяжку (КВ), пластинами шумоглушащими (Ш).

**COM-2-O-RF**

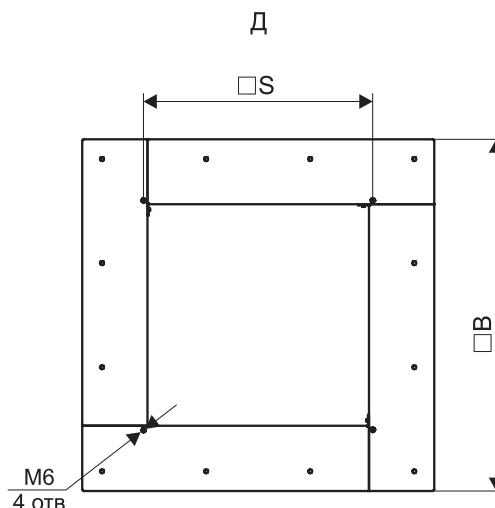
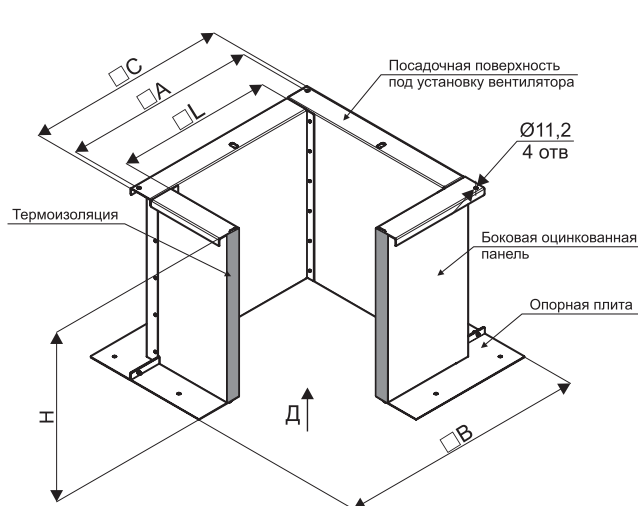
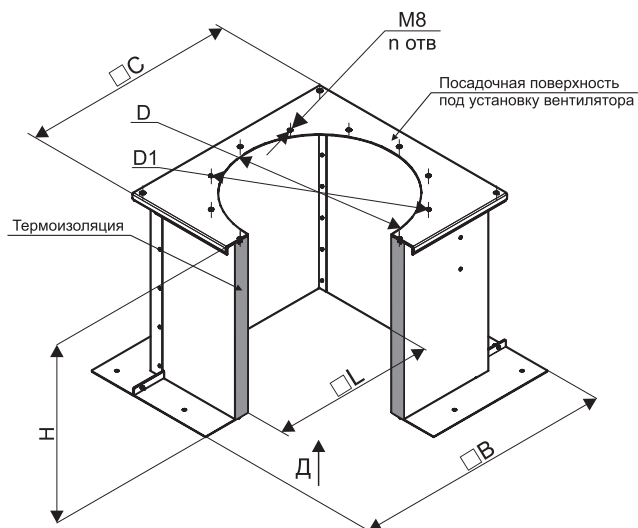


Таблица 3 - Технические характеристики COM-2

Наименование	H*, мм	L, мм	A, мм	C, мм RF/AF	B, мм	S, мм	D, мм	D1, мм	n, шт	Масса, кг RF/AF
COM-2-O-3,55RF	600	355	480	520	685	375	-	-	-	24
COM-2-O-4,0RF/AF	600	400	530	565/571	730	420	400	436	8	29/31
COM-2-O-4,5RF/AF	600	450	580	615/621	780	470	450	486	8	32/35
COM-2-O-5,0RF/AF	600	500	630	665/673	830	520	500	536	12	42/47
COM-2-O-5,6RF/AF	600	560	690	725/733	890	580	560	620	12	46/52
COM-2-O-6,3RF/AF	600	630	755	790/798	960	650	630	690	12	60/66
COM-2-O-7,1RF/AF	600	710	840	875/883	1040	730	710	770	16	64/71
COM-2-O-8,0RF/AF	600	880	1005	1050/1058	1210	900	800	860	16	82/93
COM-2-O-9,0RF/AF	600	900	1050	1090/1098	1230	920	900	960	16	84/94
COM-2-O-10,0RF/AF	600	1090	1220	1260/1268	1420	1120	1000	1070	16	106/124
COM-2-O-11,2RF/AF	600	1120	1350	1390/1398	1450	1150	1120	1195	16	130/149
COM-2-O-12,5RF/AF	600	1370	1505	1545/1553	1700	1400	1250	1320	16	122/147

\* По отдельной заявке возможно изготовление стаканов высотой до 1000 мм.

**COM-2-O-AF**



Стакан **COM-2-AF** применяется для установки вентиляторов с круглым присоединительным фланцем.

**Стакан утепленный COM-2H**

Стаканы монтажные утепленные, с теплоизоляцией COM-2H, предназначены для установки на наклонную кровлю. Угол наклона стакана регулируется от 0 до 24°. Стандартная высота стаканов рассчитана на высоту снегового покрова не более 500 мм.

Устанавливаемые вентиляторы: РОКС-ВКРС, РОКС-ВКРФ.

Стакан COM может комплектоваться: клапаном на приток (КП), клапаном на вытяжку (КВ), пластинами шумоглушащими (Ш).

**COM-2H-O-RF**

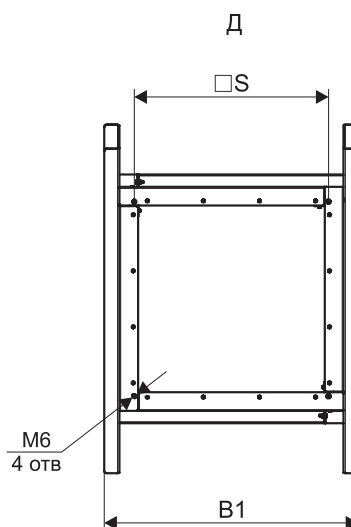
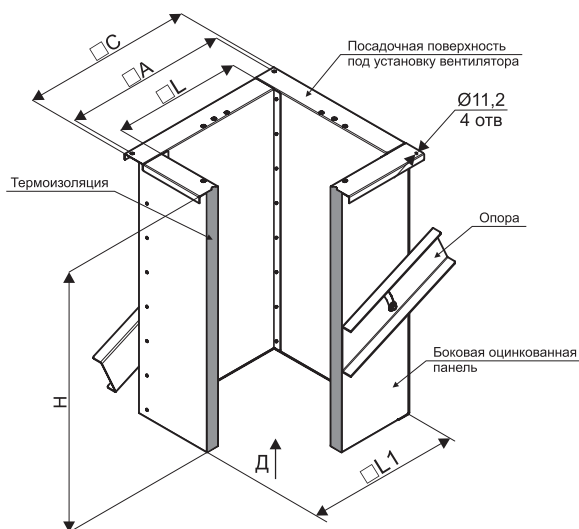
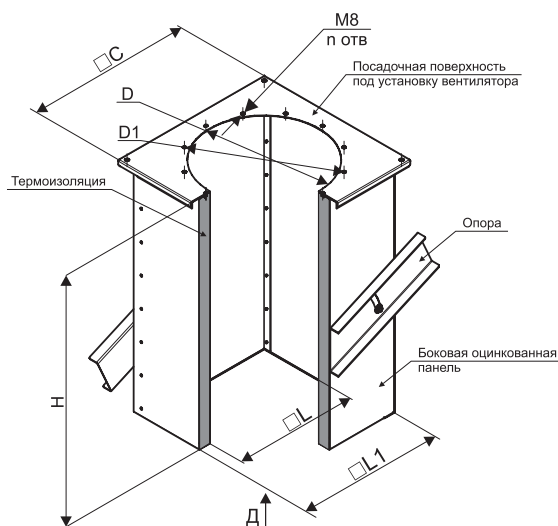


Таблица 4 - Технические характеристики COM-2H

Наименование	H, мм	L, мм	L1, мм	A, мм	C, мм RF/AF	B1, мм	S, мм	D, мм	D1, мм	n, шт	Масса, кг RF/AF
COM-2H-O-3,55RF	1000	355	455	480	520	535	375	-	-	-	61
COM-2H-O-4,0RF/AF	1000	400	500	530	565/571	580	420	400	436	8	68/70
COM-2H-O-4,5RF/AF	1000	450	550	580	615/621	630	470	450	486	8	74/77
COM-2H-O-5,0RF/AF	1000	500	600	630	665/673	680	520	500	536	12	81/86
COM-2H-O-5,6RF/AF	1000	560	675	690	725/733	760	580	560	620	12	73/78
COM-2H-O-6,3RF/AF	1000	630	745	755	790/798	830	650	630	690	12	87/93
COM-2H-O-7,1RF/AF	1000	710	825	840	875/883	910	730	710	770	16	94/101
COM-2H-O-8,0RF/AF	1000	880	995	1005	1050/1058	1080	900	800	860	16	109/120
COM-2H-O-9,0RF/AF	1000	900	1015	1050	1090/1098	1100	920	900	960	16	123/133
COM-2H-O-10,0RF/AF	1000	1090	1205	1220	1260/1268	1290	1120	1000	1070	16	152/169
COM-2H-O-11,2RF/AF	1000	1120	1305	1350	1390/1398	1390	1150	1120	1195	16	190/209
COM-2H-O-12,5RF/AF	1000	1370	1485	1505	1545/1553	1570	1400	1250	1320	16	178/201

**COM-2H-O-AF**



Стакан **COM-2H-AF** применяется для установки вентиляторов с круглым присоединительным фланцем.

## Стакан облегченный СОМ-1-ВКРФ-М

Стаканы монтажные облегчённые, без теплоизоляции СОМ-1-ВКРФ-М, предназначены для установки на горизонтальную поверхность кровли. Стандартная высота стаканов рассчитана на высоту снегового покрова не более 500 мм.

Устанавливаемые вентиляторы: ВКРФ-М.

Стакан СОМ может комплектоваться: клапаном на вытяжку (КВ), пластинами шумоглушащими (Ш).

### СОМ-1-ВКРФ-М

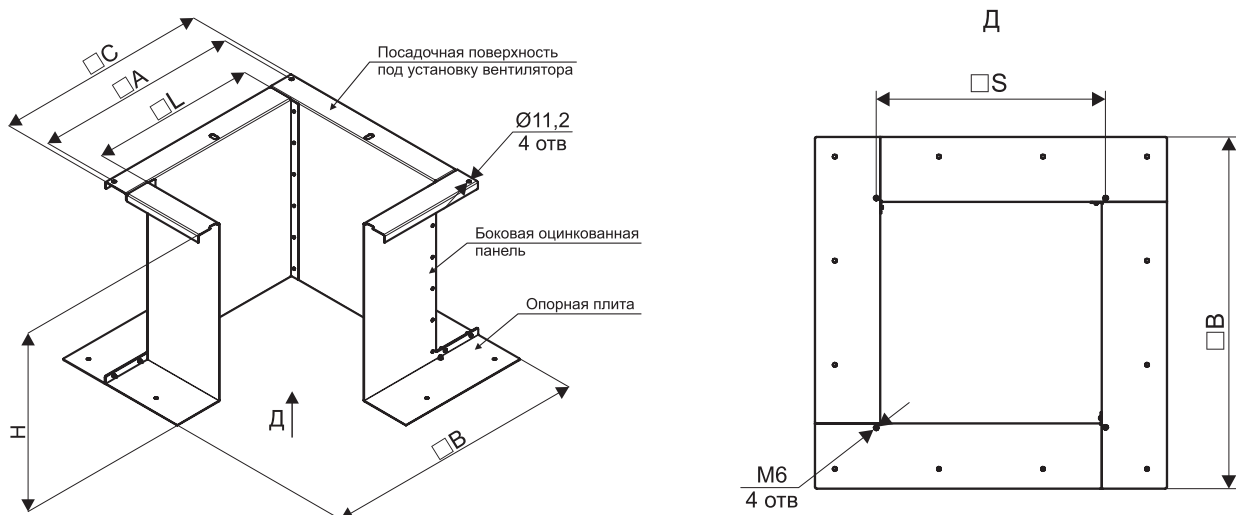


Таблица 5 - Технические характеристики СОМ-1-ВКРФ-М

Наименование	H*, мм	L, мм	A, мм	C, мм	B, мм	S, мм	Масса, кг
СОМ-1-О-ВКРФ-М-22	600	310	350	415	640	330	15
СОМ-1-О-ВКРФ-М-25	600	310	365	415	640	330	15
СОМ-1-О-ВКРФ-М-28	600	350	415	455	680	370	17
СОМ-1-О-ВКРФ-М-31	600	400	440	505	730	420	19
СОМ-1-О-ВКРФ-М-35	600	440	480	545	770	460	21
СОМ-1-О-ВКРФ-М-40	600	490	530	595	820	510	22
СОМ-1-О-ВКРФ-М-45	600	540	580	645	870	540	24
СОМ-1-О-ВКРФ-М-50	600	590	630	695	920	610	26
СОМ-1-О-ВКРФ-М-56	600	650	690	755	980	670	29
СОМ-1-О-ВКРФ-М-63	600	710	755	822	1030	720	61
СОМ-1-О-ВКРФ-М-71	600	800	840	909	1120	820	79
СОМ-1-О-ВКРФ-М-80	600	1020	1150	1200	1350	1040	104
СОМ-1-О-ВКРФ-М-90	600	1070	1250	1270	1400	1090	109
СОМ-1-О-ВКРФ-М-100	600	1250	1390	1470	1580	1270	117
СОМ-1-О-ВКРФ-М-112	600	1400	1522	1600	1730	1420	131
СОМ-1-О-ВКРФ-М-125	600	1400	1522	1600	1730	1420	131

\* По отдельной заявке возможно изготовление стаканов высотой до 1000 мм.



**Стакан облегченный СОМ-1Н-ВКРФ-М**

Стаканы монтажные облегчённые, без теплоизоляции СОМ-1Н-ВКРФ-М, предназначены для установки на наклонную кровлю. Угол наклона стакана регулируемый от 0 до 24°. Стандартная высота стаканов рассчитана на высоту снегового покрова не более 500 мм.

Устанавливаемые вентиляторы: ВКРФ-М.

Стакан СОМ может комплектоваться: клапаном на вытяжку (КВ), пластинами шумоглушащими (Ш).

**СОМ-1Н-ВКРФ-М**

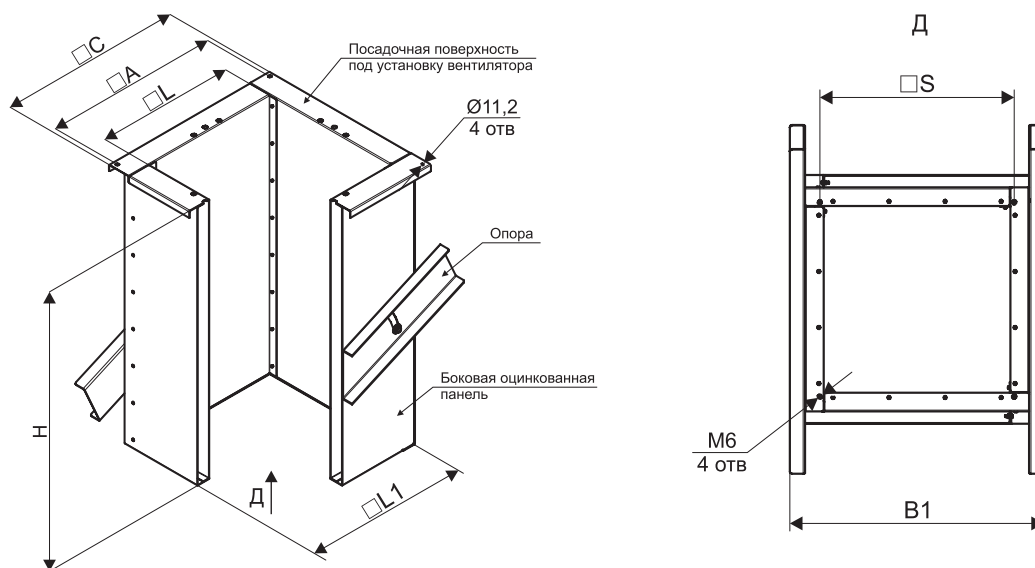


Таблица 6 - Технические характеристики СОМ-1Н-ВКРФ-М

Наименование	Н, мм	L, мм	L1, мм	A, мм	C, мм	B1, мм	S, мм	Масса, кг
СОМ-1Н-О-ВКРФ-М-22	1000	310	410	350	415	490	330	53
СОМ-1Н-О-ВКРФ-М-25	1000	310	410	365	415	490	330	53
СОМ-1Н-О-ВКРФ-М-28	1000	350	450	415	455	530	370	60
СОМ-1Н-О-ВКРФ-М-31	1000	400	500	440	505	580	420	68
СОМ-1Н-О-ВКРФ-М-35	1000	440	540	480	545	620	460	72
СОМ-1Н-О-ВКРФ-М-40	1000	490	590	530	595	670	510	80
СОМ-1Н-О-ВКРФ-М-45	1000	540	640	580	645	720	540	92
СОМ-1Н-О-ВКРФ-М-50	1000	590	692	630	695	772	610	100
СОМ-1Н-О-ВКРФ-М-56	1000	650	752	690	755	832	670	88
СОМ-1Н-О-ВКРФ-М-63	1000	710	818	755	822	898	720	94
СОМ-1Н-О-ВКРФ-М-71	1000	800	902	840	909	982	820	120
СОМ-1Н-О-ВКРФ-М-80	1000	1020	1136	1150	1200	1216	1040	153
СОМ-1Н-О-ВКРФ-М-90	1000	1070	1186	1250	1270	1266	1090	160
СОМ-1Н-О-ВКРФ-М-100	1000	1250	1366	1390	1470	1446	1270	187
СОМ-1Н-О-ВКРФ-М-112	1000	1400	1516	1522	1600	1596	1420	210
СОМ-1Н-О-ВКРФ-М-125	1000	1400	1516	1522	1600	1596	1420	210

**Стакан утепленный СОМ-2-ВКРФ-М**

Стаканы монтажные утепленные, с теплоизоляцией СОМ-2-ВКРФ-М, предназначены для установки на горизонтальную поверхность кровли. Стандартная высота стаканов рассчитана на высоту снегового покрова не более 500 мм.

Устанавливаемые вентиляторы: ВКРФ-М.

Стакан СОМ может комплектоваться: клапаном на вытяжку (КВ), пластинами шумоглушащими (Ш).

**СОМ-2-ВКРФ-М**

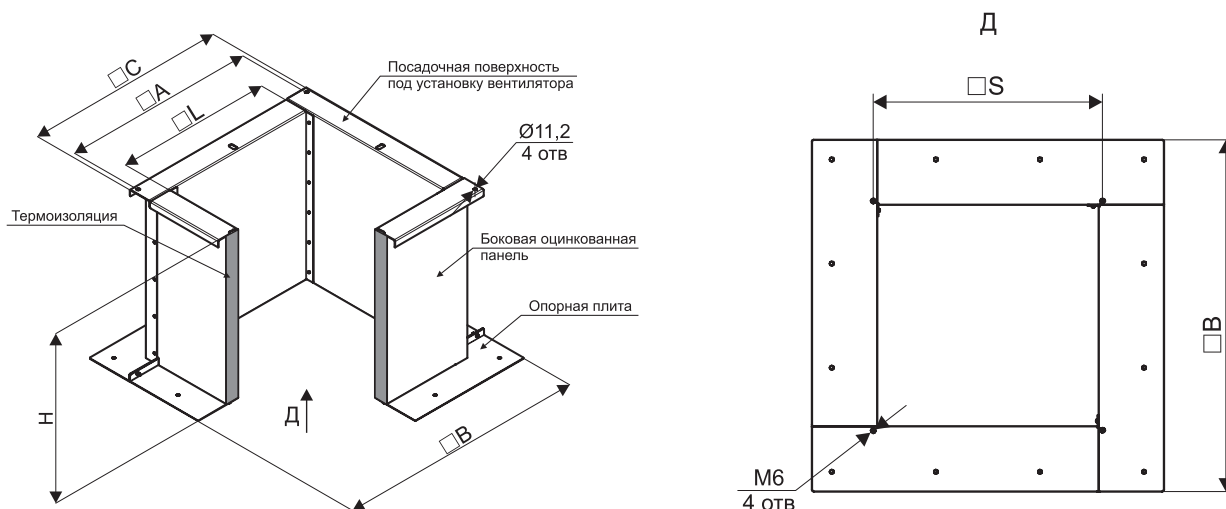


Таблица 7 - Технические характеристики СОМ-2-ВКРФ-М

Наименование	H*, мм	L, мм	A, мм	C, мм	B, мм	S, мм	Масса, кг
СОМ-2-О-ВКРФ-М-22	600	310	350	415	640	330	23
СОМ-2-О-ВКРФ-М-25	600	310	365	415	640	330	23
СОМ-2-О-ВКРФ-М-28	600	350	415	455	680	370	25
СОМ-2-О-ВКРФ-М-31	600	400	440	505	730	420	28
СОМ-2-О-ВКРФ-М-35	600	440	480	545	770	460	30
СОМ-2-О-ВКРФ-М-40	600	490	530	595	820	510	33
СОМ-2-О-ВКРФ-М-45	600	540	580	645	870	540	36
СОМ-2-О-ВКРФ-М-50	600	590	630	695	920	610	39
СОМ-2-О-ВКРФ-М-56	600	650	690	755	980	670	42
СОМ-2-О-ВКРФ-М-63	600	710	755	822	1030	720	62
СОМ-2-О-ВКРФ-М-71	600	800	840	909	1120	820	80
СОМ-2-О-ВКРФ-М-80	600	1020	1150	1200	1350	1040	105
СОМ-2-О-ВКРФ-М-90	600	1070	1250	1270	1400	1090	110
СОМ-2-О-ВКРФ-М-100	600	1250	1390	1470	1580	1270	119
СОМ-2-О-ВКРФ-М-112	600	1400	1522	1600	1730	1420	133
СОМ-2-О-ВКРФ-М-125	600	1400	1522	1600	1730	1420	133

\* По отдельной заявке возможно изготовление стаканов высотой до 1000 мм.

**Стакан утепленный COM-2H-ВКРФ-М**

Стаканы монтажные утепленные, с теплоизоляцией COM-2-ВКРФ-М, предназначены для установки на наклонную кровлю. Угол наклона стакана регулируемый от 0 до 24°. Стандартная высота стаканов рассчитана на высоту снегового покрова не более 500 мм.

Устанавливаемые вентиляторы: ВКРФ-М.

Стакан COM может комплектоваться: клапаном на вытяжку (КВ), пластинами шумоглушащими (Ш).

**COM-2H-ВКРФ-М**

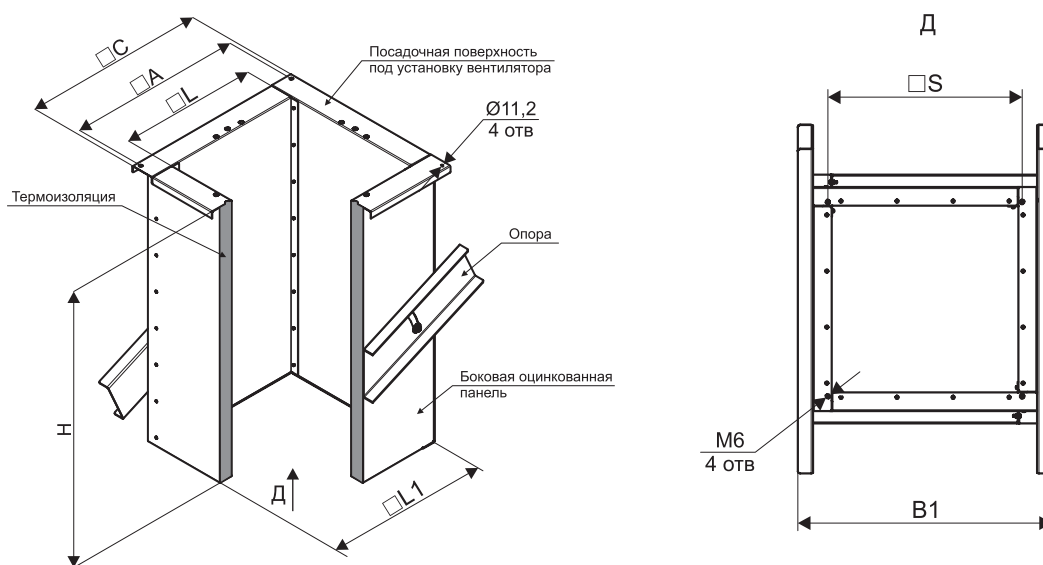


Таблица 8 - Технические характеристики COM-2H-ВКРФ-М

Наименование	H, мм	L, мм	L1, мм	A, мм	C, мм	B1, мм	S, мм	Масса, кг
COM-2H-О-ВКРФ-М-22	1000	310	410	350	415	490	330	53
COM-2H-О-ВКРФ-М-25	1000	310	410	365	415	490	330	53
COM-2H-О-ВКРФ-М-28	1000	350	450	415	455	530	370	60
COM-2H-О-ВКРФ-М-31	1000	400	500	440	505	580	420	68
COM-2H-О-ВКРФ-М-35	1000	440	540	480	545	620	460	72
COM-2H-О-ВКРФ-М-40	1000	490	590	530	595	670	510	80
COM-2H-О-ВКРФ-М-45	1000	540	640	580	645	720	540	92
COM-2H-О-ВКРФ-М-50	1000	590	692	630	695	772	610	100
COM-2H-О-ВКРФ-М-56	1000	650	752	690	755	832	670	88
COM-2H-О-ВКРФ-М-63	1000	710	818	755	822	898	720	94
COM-2H-О-ВКРФ-М-71	1000	800	902	840	909	982	820	120
COM-2H-О-ВКРФ-М-80	1000	1020	1136	1150	1200	1216	1040	153
COM-2H-О-ВКРФ-М-90	1000	1070	1186	1250	1270	1266	1090	160
COM-2H-О-ВКРФ-М-100	1000	1250	1366	1390	1470	1446	1270	187
COM-2H-О-ВКРФ-М-112	1000	1400	1516	1522	1600	1596	1420	210
COM-2H-О-ВКРФ-М-125	1000	1400	1516	1522	1600	1596	1420	210