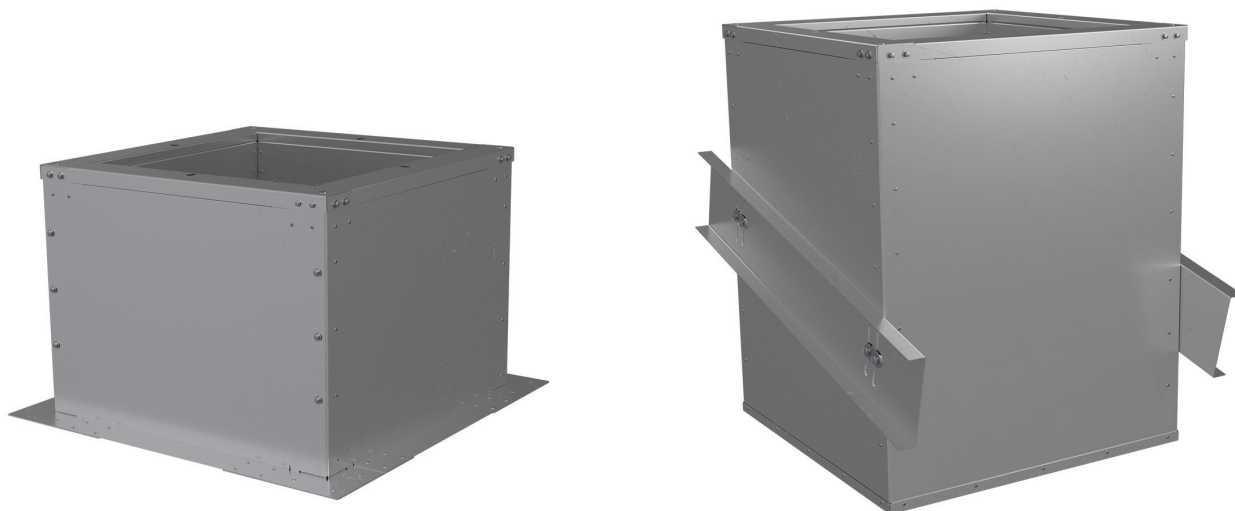


СТАКАНЫ ОПОРНЫЕ МОНТАЖНЫЕ



Стакан опорный монтажный СОМ производства ГК РОВЕН является элементом вентиляционной сети, предназначен для установки крышных вентиляторов на кровле зданий и сооружений. Устанавливается на горизонтальную или наклонную поверхность кровли любого типа. Обеспечивает надежный монтаж, высокую устойчивость и жёсткость конструкций, служит опорой вентиляционного устройства и защитой воздуховодов. Использование стакана позволяет облегчить монтаж вентилятора, предотвратить потерю тепла и накопление конденсата. Изготовлен в климатическом исполнении У1 по ГОСТ 15150.

Монтажные стаканы являются механическим устройством в моноблочном исполнении. Конструктивно устройство представляет собой сборный корпус коробчатого сечения. Корпус изделия может включать теплоизоляционные материалы. Стаканы СОМ изготавливаются только в базовой комплектации с прямоугольным присоединительным фланцем (RF) для установки крышных вентиляторов серии РОКС-ВКРС-Ех, РОКС-ВКРФ-Ех.

Достоинства монтажного стакана позволяют:

- Ускорить и облегчить процесс монтажа/демонтажа вентилятора.
- Поднять вентилятор над кровлей на высоту снежного покрова в зимний период.
- Установить крышный вентилятор при необходимости на наклонной кровле.
- Обеспечить создание замкнутого теплого контура в зоне прохода перекрытия с целью предотвращения неконтролируемых потерь тепла из помещения.
- Обеспечить создание надежного влагонепроницаемого примыкания гидроизоляции кровли к вентиляционной конструкции.

Стаканы монтажные выпускаются в следующих исполнениях:

Общепромышленное (О) – для общеобменных систем вентиляции;

Коррозионностойкое (К1) – для систем вентиляции перемещающих агрессивные среды.

Материалы стаканов монтажных в зависимости от исполнения

Обозначение	Материал	Назначение
О	Оцинкованная сталь	Для перемещения воздуха и других газопаровоздушных смесей, не вызывающих ускоренной коррозии оцинкованной стали
К1	Нержавеющая сталь	Для перемещения агрессивных невзрывоопасных воздушных смесей, не вызывающих ускоренной коррозии нержавеющей стали. Не допускается контакт с сильными восстановителями (щелочи), сильными окислителями (кислоты), морской водой

* Комплектации стаканов неуказанные в каталоге возможно изготовить по согласованию и индивидуальному заказу.

МАРКИРОВКА

Стакан опорный монтажный СОМ для РОКС-ВКРС-Ех, РОКС-ВКРФ-Ех

Стакан опорный монтажный **СОМ-1-О-4,0RF**

СОМ-1 - стакан облегченный с прямоугольным проходным сечением
СОМ-1Н - стакан облегченный с прямоугольным проходным сечением для наклонной кровли
СОМ-2 - стакан утепленный с прямоугольным проходным сечением
СОМ-2Н - стакан утепленный с прямоугольным проходным сечением для наклонной кровли

Исполнение СОМ:
О - общепромышленное;
К1 - коррозионностойкое.

Типоразмер СОМ (номинальный размер шахты в дециметрах)

Соединение с вентилятором:
RF - прямоугольный присоединительный фланец стакана.

Примеры записи:

- Стакан опорный монтажный СОМ-1Н-О-8,0RF
- Стакан опорный монтажный СОМ-1-К1-5,0RF
- Стакан опорный монтажный СОМ-2-О-7,1RF

ТЕХНИЧЕСКИЕ ХАРАКТЕРИСТИКИ

Стакан облегченный COM-1

Стаканы монтажные облегчённые, без теплоизоляции COM-1, предназначены для установки на горизонтальную поверхность кровли. Стандартная высота стаканов рассчитана на высоту снегового покрова не более 500 мм.

Устанавливаемые вентиляторы: РОКС-ВКРС-Ех, РОКС-ВКРФ-Ех.

Стаканы COM изготавливаются только в базовой комплектации.

COM-1-O-RF

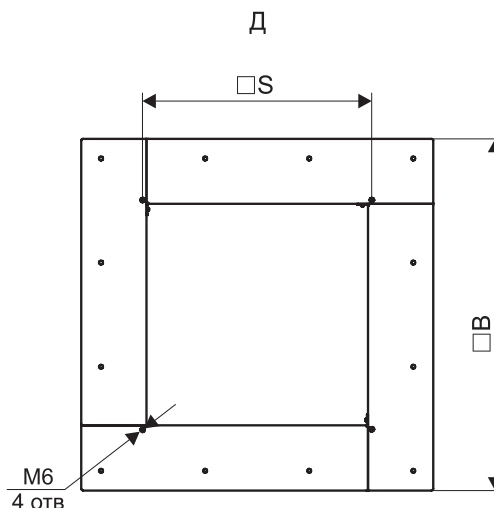
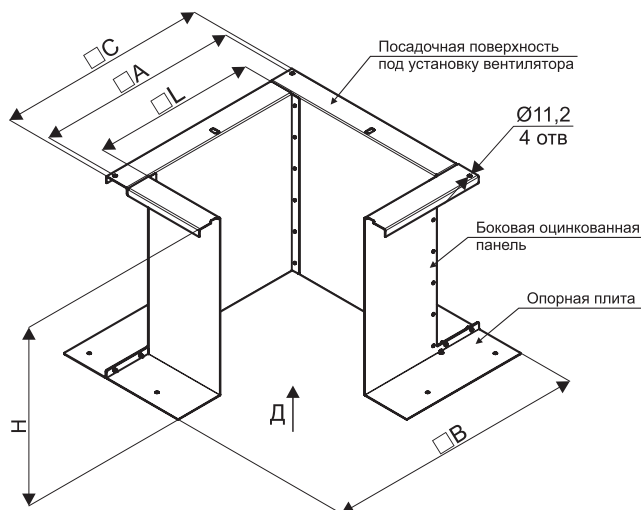


Таблица 1 - Технические характеристики COM-1

Наименование	H*, мм	L, мм	A, мм	C, мм	B, мм	S, мм	D, мм	D1, мм	n, шт	Масса, кг
COM-1-O-3,55RF	600	355	480	520	685	375	-	-	-	18
COM-1-O-4,0RF	600	400	530	565	730	420	400	436	8	20
COM-1-O-4,5RF	600	450	580	615	780	470	450	486	8	22
COM-1-O-5,0RF	600	500	630	665	830	520	500	536	12	31
COM-1-O-5,6RF	600	560	690	725	890	580	560	620	12	35
COM-1-O-6,3RF	600	630	755	790	960	650	630	690	12	58
COM-1-O-7,1RF	600	710	840	875	1040	730	710	770	16	62
COM-1-O-8,0RF	600	880	1005	1050	1210	900	800	860	16	79
COM-1-O-9,0RF	600	900	1050	1090	1230	920	900	960	16	81
COM-1-O-10,0RF	600	1090	1220	1260	1420	1120	1000	1070	16	103
COM-1-O-11,2RF	600	1120	1350	1390	1450	1150	1120	1195	16	126
COM-1-O-12,5RF	600	1370	1505	1545	1700	1400	1250	1320	16	117

* По отдельной заявке возможно изготовление стаканов высотой до 1000 мм.

Стакан облегченный СОМ-1Н

Стаканы монтажные облегчённые, без теплоизоляции СОМ-1Н, предназначены для установки на наклонную кровлю. Угол наклона стакана регулируемый от 0 до 24°. Стандартная высота стаканов рассчитана на высоту снегового покрова не более 500 мм.

Устанавливаемые вентиляторы: РОКС-ВКРС-Ех, РОКС-ВКРФ-Ех.

Стаканы СОМ изготавливаются только в базовой комплектации.

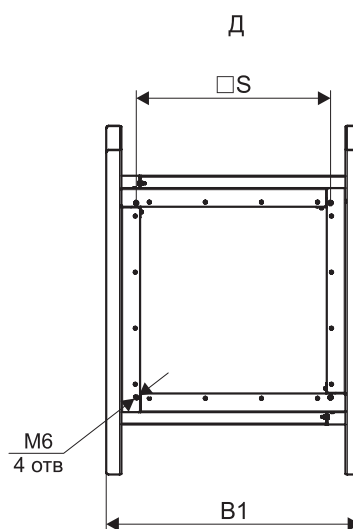
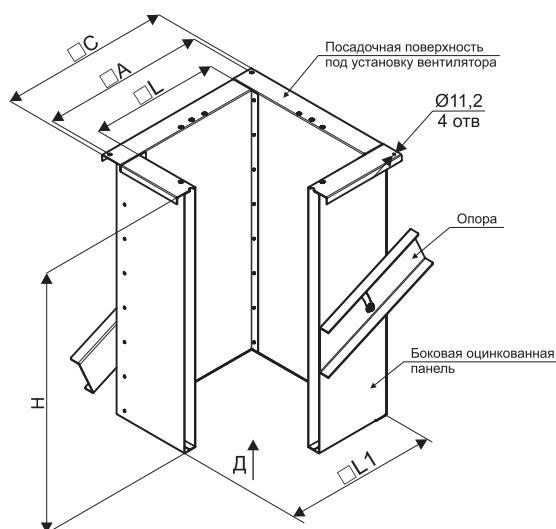
СОМ-1Н-О-RF


Таблица 2 - Технические характеристики СОМ-1Н

Наименование	H, мм	L, мм	L1, мм	A, мм	C, мм	B1, мм	S, мм	D, мм	D1, мм	n, шт	Масса, кг
СОМ-1Н-О-3,55RF	1000	355	455	480	520	535	375	-	-	-	60
СОМ-1Н-О-4,0RF	1000	400	500	530	565	580	420	400	436	8	67
СОМ-1Н-О-4,5RF	1000	450	550	580	615	630	470	450	486	8	73
СОМ-1Н-О-5,0RF	1000	500	600	630	665	680	520	500	536	12	80
СОМ-1Н-О-5,6RF	1000	560	675	690	725	760	580	560	620	12	72
СОМ-1Н-О-6,3RF	1000	630	745	755	790	830	650	630	690	12	86
СОМ-1Н-О-7,1RF	1000	710	825	840	875	910	730	710	770	16	93
СОМ-1Н-О-8,0RF	1000	880	995	1005	1050	1080	900	800	860	16	107
СОМ-1Н-О-9,0RF	1000	900	1015	1050	1090	1100	920	900	960	16	121
СОМ-1Н-О-10,0RF	1000	1090	1205	1220	1260	1290	1120	1000	1070	16	150
СОМ-1Н-О-11,2RF	1000	1120	1305	1350	1390	1390	1150	1120	1195	16	187
СОМ-1Н-О-12,5RF	1000	1370	1485	1505	1545	1570	1400	1250	1320	16	175

Стакан утепленный COM-2

Стаканы монтажные утепленные, с теплоизоляцией COM-2, предназначены для установки на горизонтальную поверхность кровли. Стандартная высота стаканов рассчитана на высоту снегового покрова не более 500 мм.

Устанавливаемые вентиляторы: РОКС-ВКРС-Ех, РОКС-ВКРФ-Ех.

Стаканы COM изготавливаются только в базовой комплектации.

COM-2-O-RF

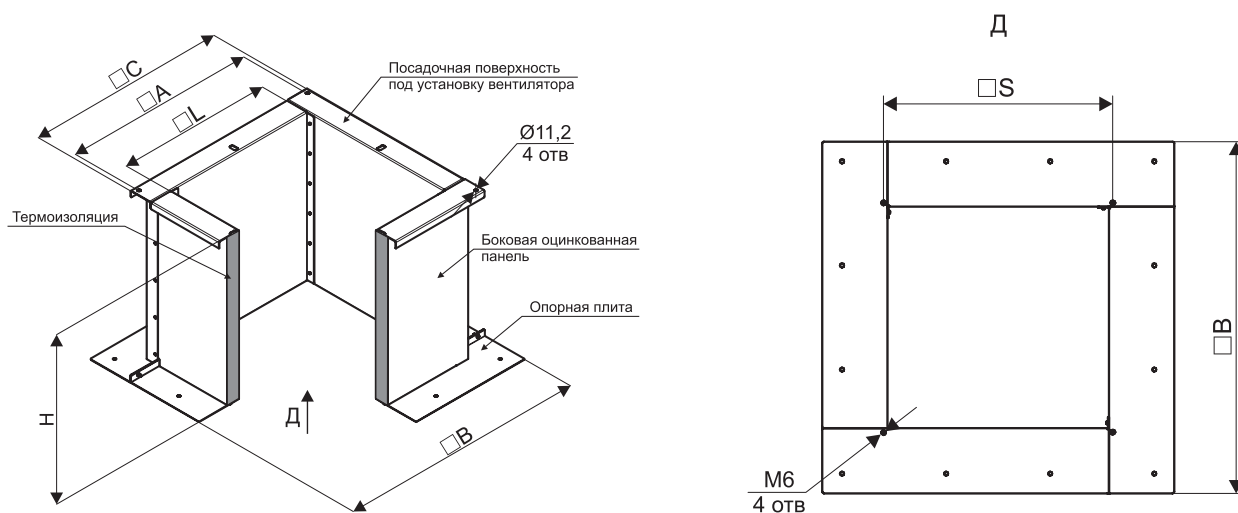


Таблица 3 - Технические характеристики COM-2

Наименование	H*, мм	L, мм	A, мм	C, мм	B, мм	S, мм	D, мм	D1, мм	n, шт	Масса, кг
COM-2-O-3,55RF	600	355	480	520	685	375	-	-	-	24
COM-2-O-4,0RF	600	400	530	565	730	420	400	436	8	29
COM-2-O-4,5RF	600	450	580	615	780	470	450	486	8	32
COM-2-O-5,0RF	600	500	630	665	830	520	500	536	12	42
COM-2-O-5,6RF	600	560	690	725	890	580	560	620	12	46
COM-2-O-6,3RF	600	630	755	790	960	650	630	690	12	60
COM-2-O-7,1RF	600	710	840	875	1040	730	710	770	16	64
COM-2-O-8,0RF	600	880	1005	1050	1210	900	800	860	16	82
COM-2-O-9,0RF	600	900	1050	1090	1230	920	900	960	16	84
COM-2-O-10,0RF	600	1090	1220	1260	1420	1120	1000	1070	16	106
COM-2-O-11,2RF	600	1120	1350	1390	1450	1150	1120	1195	16	130
COM-2-O-12,5RF	600	1370	1505	1545	1700	1400	1250	1320	16	122

* По отдельной заявке возможно изготовление стаканов высотой до 1000 мм.

Стакан утепленный COM-2H

Стаканы монтажные утепленные, с теплоизоляцией COM-2H, предназначены для установки на наклонную кровлю. Угол наклона стакана регулируемый от 0 до 24°. Стандартная высота стаканов рассчитана на высоту снегового покрова не более 500 мм.

Устанавливаемые вентиляторы: РОКС-ВКРС-Ех, РОКС-ВКРФ-Ех.

Стаканы COM изготавливаются только в базовой комплектации.

COM-2H-O-RF

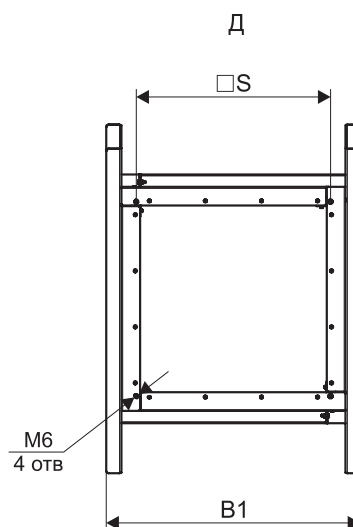
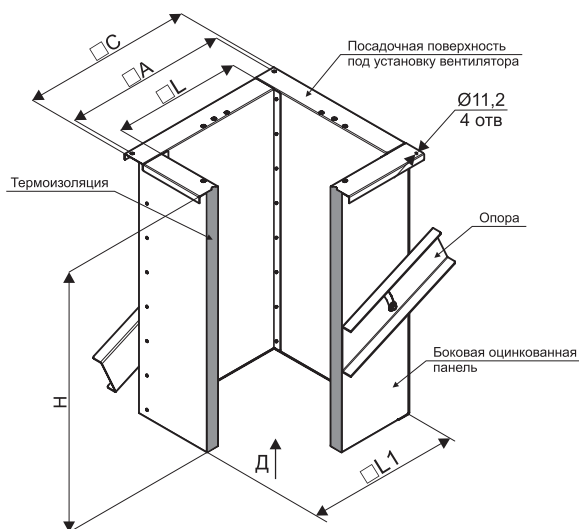


Таблица 4 - Технические характеристики COM-2H

Наименование	H, мм	L, мм	L1, мм	A, мм	C, мм	B1, мм	S, мм	D, мм	D1, мм	n, шт	Масса, кг
COM-2H-O-3,55RF	1000	355	455	480	520	535	375	-	-	-	61
COM-2H-O-4,0RF	1000	400	500	530	565	580	420	400	436	8	68
COM-2H-O-4,5RF	1000	450	550	580	615	630	470	450	486	8	74
COM-2H-O-5,0RF	1000	500	600	630	665	680	520	500	536	12	81
COM-2H-O-5,6RF	1000	560	675	690	725	760	580	560	620	12	73
COM-2H-O-6,3RF	1000	630	745	755	790	830	650	630	690	12	87
COM-2H-O-7,1RF	1000	710	825	840	875	910	730	710	770	16	94
COM-2H-O-8,0RF	1000	880	995	1005	1050	1080	900	800	860	16	109
COM-2H-O-9,0RF	1000	900	1015	1050	1090	1100	920	900	960	16	123
COM-2H-O-10,0RF	1000	1090	1205	1220	1260	1290	1120	1000	1070	16	152
COM-2H-O-11,2RF	1000	1120	1305	1350	1390	1390	1150	1120	1195	16	190
COM-2H-O-12,5RF	1000	1370	1485	1505	1545	1570	1400	1250	1320	16	178