

**ВЕНТИЛЯЦИОННАЯ УСТАНОВКА RW****Общие сведения**

Установки RW предназначены для подачи свежего и удаления загрязненного воздуха из обслуживаемого установкой помещения. Многообразие типоразмеров, а также возможность комбинирования различных секций, позволяют подобрать установку RW для обслуживания помещений различного типа.

Категория размещения установок: У1 (на улице до -40°C) и У3 (в помещении).

Установки выпускаются в следующих исполнениях:

- общепромышленное (О);
- гигиеническое (Н1).

Вентиляционные установки отвечают требованиям ТР ТС 004/2011 «О безопасности низковольтного оборудования», а также ТР ТС 010/2011 «О безопасности машин и оборудования» о чем говорит «Декларация соответствия Таможенного союза».

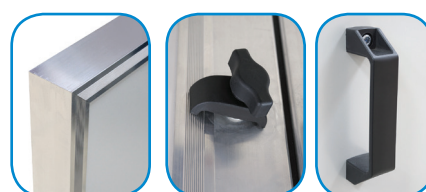
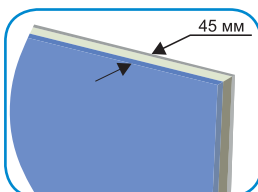
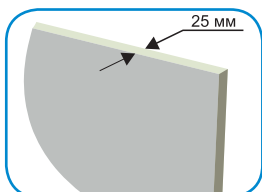
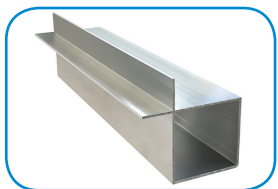
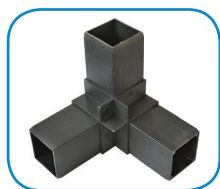
**Основные преимущества вентиляционных установок RW**

- Широкий модельный ряд функциональных блоков, представленный 25 типоразмерами, позволяет создать любую конфигурацию установки для обработки воздуха и решения задач по вентиляции и кондиционированию.
- Возможность собрать установку как из единичных, так и комбинированных секций в одном боксе (моноблоке), что снижает вес, стоимость и габаритный размер.
- Усовершенствованная несущая рама имеет специальные отверстия для удобства монтажа и транспортировки.
- В установках используются лёгкие трехслойные сэндвич-панели толщиной 25 мм (RW1-RW12) и 45 мм (RW13-RW25), снижающие тепловые потери, шум, придающие жёсткость конструкции каркаса, особенно при двухэтажном варианте сборки.
- Съёмные панели, оснащенные ручками, обеспечивают удобство обслуживания секций. Съёмные панели расположены со стороны обслуживания и крепятся к каркасу быстросъёмными прижимами. Каркас установки имеет штапик для блокировки панели, благодаря которому можно легко демонтировать и несъёмные панели.
- Установка опционно комплектуется набором автоматики, позволяющим полноценно управлять работой всех агрегатов установки и отслеживать их рабочее состояние.
- Вентиляционные установки могут монтироваться как внутри, так и вне помещения.
- Максимальное использование внутреннего сечения агрегата, повышает энергоэффективность теплообменников и снижает аэродинамическую нагрузку на вентиляторный блок.

**Конструктивные особенности установок RW**

Жесткость конструкции каркаса достигается благодаря прочному алюминиевому профилю, соединенному пластиковыми угловыми элементами.

Сохраняется возможность демонтажа несъемных панелей в конструкции благодаря алюминиевому штапику, который устанавливается в паз каркасного профиля.



Для соединения блоков предусмотрены стягивающие замки, расположенные по обеим сторонам установки. Стыки блоков герметизируются при помощи специального уплотнителя.

Трёхслойные сэндвич-панели толщиной 25 мм (RW1-RW12) и 45 мм (RW13-RW25) представляют собой легкую конструкцию, состоящую из двух стальных оцинкованных листов с пенополиуретановым наполнением.

Снижают теплопотери, шум и обеспечивают жесткость конструкции.

Съемные сервисные панели крепятся к каркасу с помощью прижимного механизма. По краям сменных панелей установлен наличник, который применяется для надежной фиксации и равномерного распределения давления прижимных механизмов. Также панели снабжены ручками.

Таблица быстрого подбора типоразмеров вентиляционных установок RW1-RW12

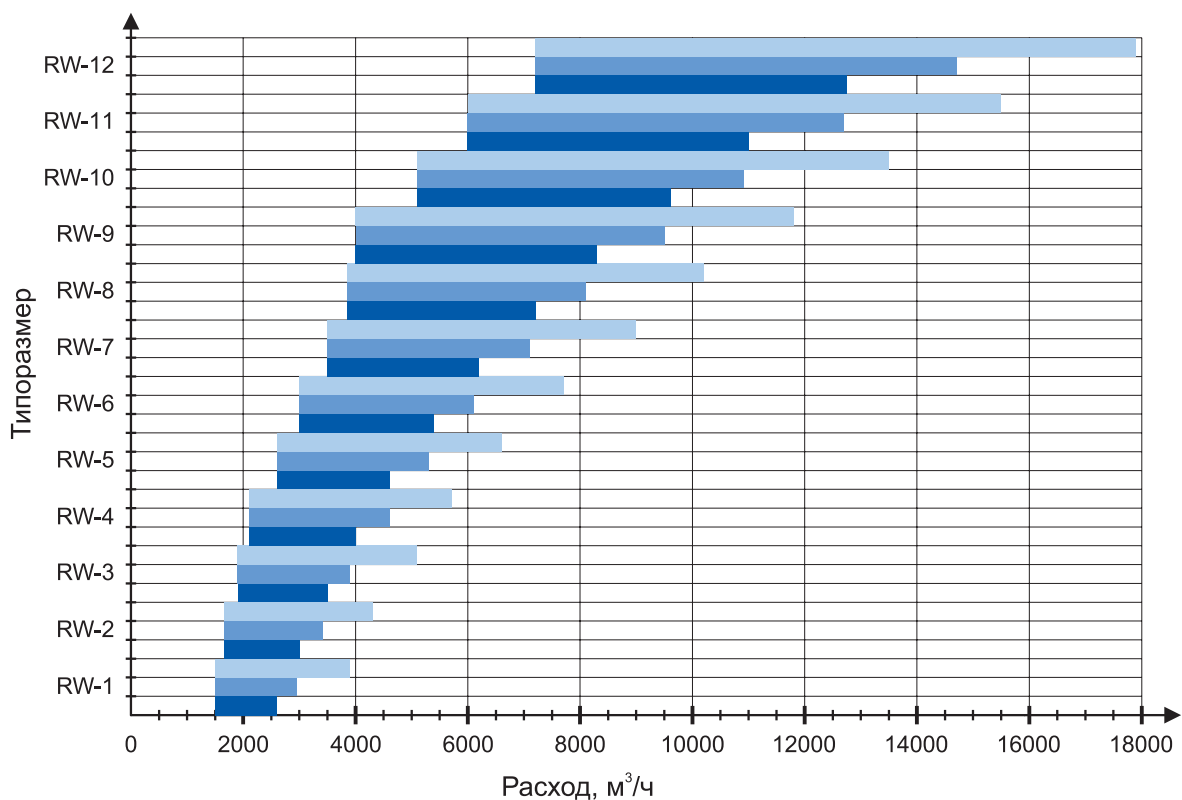
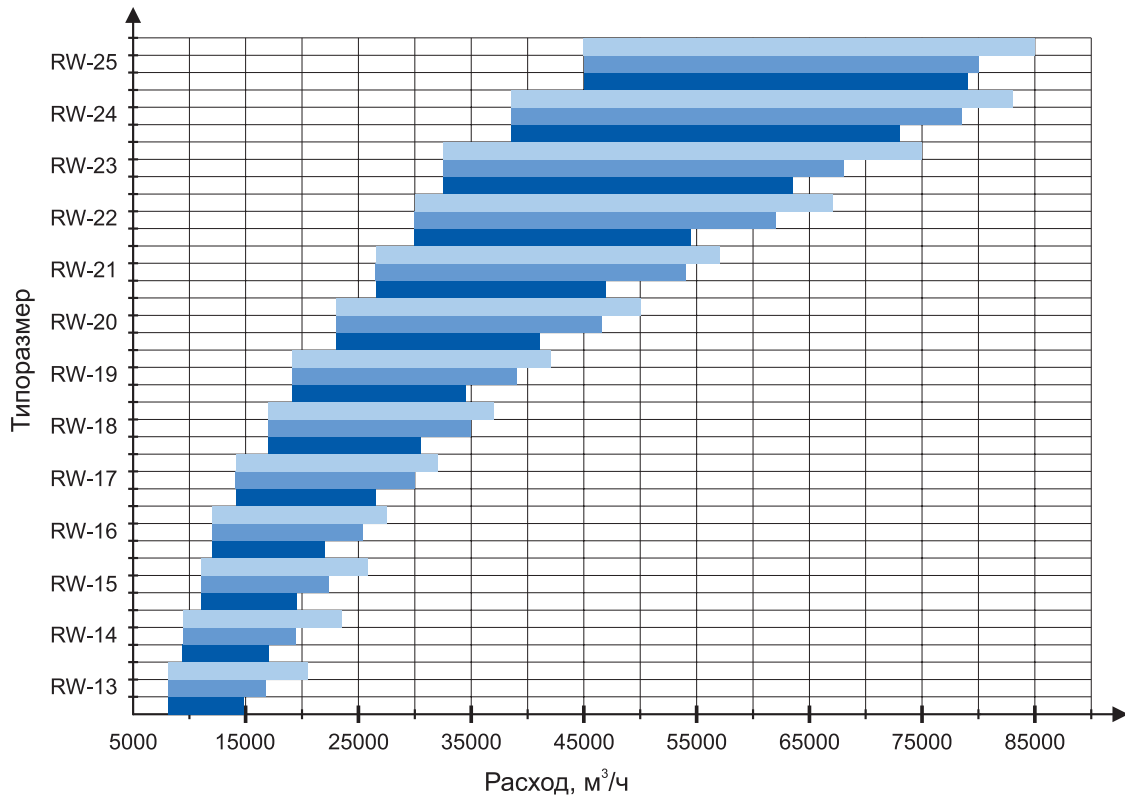
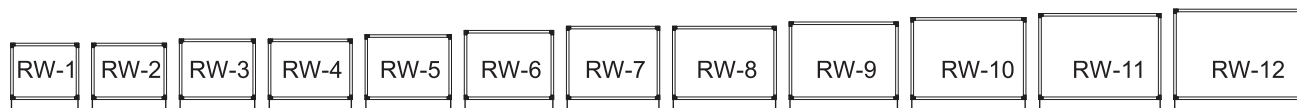


Таблица быстрого подбора типоразмеров вентиляционных установок RW13-RW25

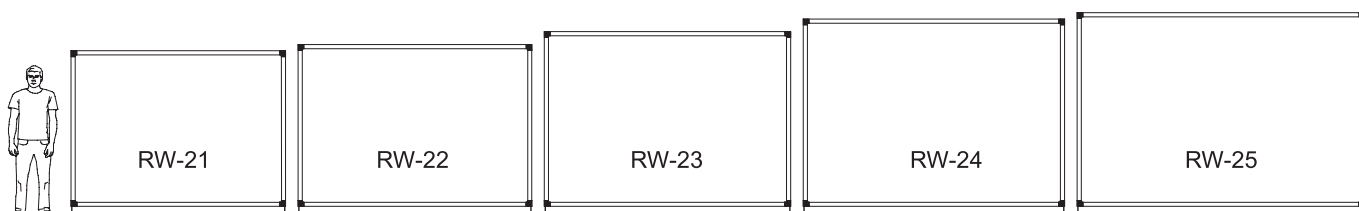
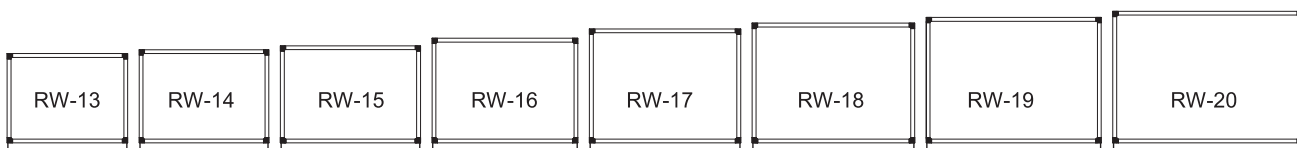


Примечание

- Вытяжные установки
- Приточные установки с нагревом, теплоутилизацией + вытяжные установки
- Приточные установки с охлаждением, нагревом, теплоутилизацией + вытяжные установки

**Таблица размеров установок RW в масштабе**


Типо-размер	RW1	RW2	RW3	RW4	RW5	RW6	RW7	RW8	RW9	RW10	RW11	RW12
Наружные габаритные размеры, мм	815x675	895x675	910x725	1000x725	1030x775	1065x825	1110x875	1235x875	1295x925	1365x975	1450x1025	1545x1075



Типо-размер	RW13	RW14	RW15	RW16	RW17	RW18	RW19	RW20	RW21	RW22	RW23	RW24	RW25
Наружные габаритные размеры, мм	1575x1170	1695x1220	1830x1270	1905x1370	1990x1490	2120x1565	2300x1640	2500x1720	2590x1870	2820x1945	2980x2100	3160x2250	3490x2325

## Наименование вентиляционной установки RW

Вентиляционная установка

**RW-1-O-3-N-R**

**PV(F2)**

**P(V.F-KM.F-C.M.3/D.6.2R/V.F-A.F.РЦ.31.1.5.2)**

**V(V.F-C.M.3/A.F.РЦ.31.1.5.2/V.F-KM.F-B1U)**

**+**

**+**

**+**

**+**

**+**

**+**

**+**

**(К.1.2.3)**

**PV** Приточно-вытяжная часть  
**F.2** – роторный рекуператор

### Общая информация

**RW-1** – типоразмер  
**O** – общепромышленное исполнение  
**3** – расположение в помещении  
**N** – тип установки напольный  
**R** – сторона обслуживания справа

### К Дополнительные опции

**1** – блочная конструкция  
**2** – запасной комплект фильтров  
**3** – усиленный профиль

### Р Приточная часть

**V.F** – гибкая вставка, расположение фронтальное  
**KM.F** – клапан ВКм, расположение фронтальное  
**C.M.3** – фильтр, карманный, класс очистки EU3  
**D.6.2R** – нагреватель, водяной, двухрядный  
**A.F.РЦ.31.1,5,2** – вентиляторный блок, выброс воздуха фронтальный, 3,1 диаметр рабочего колеса, 1,5 мощность двигателя кВт  
**2** – количество полюсов двигателя

### V Вытяжная часть

**V.F** – гибкая вставка, расположение фронтальное  
**C.M.3** – фильтр, карманный, класс очистки EU3  
**A.F.РЦ.31.1,5,2** – вентиляторный блок, выброс воздуха фронтальный, 3,1 диаметр рабочего колеса, 1,5 мощность двигателя кВт  
**2** – количество полюсов двигателя  
**B1U** – пустой бокс укороченный



**Описание блоков вентиляционной установки RW**
**Вентиляторы**

**A.F.РЦ.22.0,55.2**

А - вентиляторный блок (AREZ - вентиляторный блок с резервным двигателем)  
 F - выход воздуха с торца (U - вверх, L - влево, R - вправо)  
 РЦ - колеса РЦ или РН (собственного производства)  
 22 - диаметр рабочего колеса  
 0,55 - мощность используемого двигателя  
 2 - число полюсов, т.е 3000 об/мин (4 - 1500 об/мин, 6 - 1000 об/мин, 8 - 700 об/мин)

**Применение и конструктивные особенности**

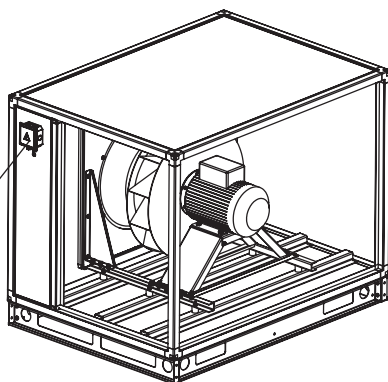
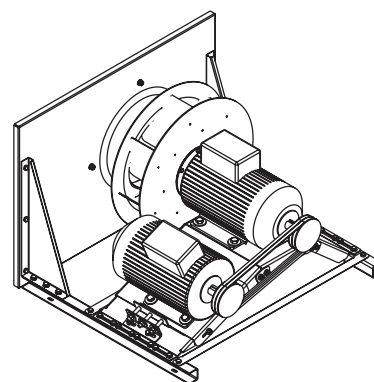
Вентиляторный блок предназначен для перемещения воздуха в установке и представлен двадцатью пятью типоразмерами (RW1-RW25), в каждом из которых возможна различная комбинация рабочего колеса и электродвигателя, что значительно увеличивает диапазон расхода воздуха в каждом типоразмере.

В вентиляторных группах используется свободное рабочее колесо РЦ собственного производства с назад загнутыми лопатками. Установка колёс производится непосредственно на вал электродвигателя. Вентиляторы комплектуются трёхфазными асинхронными двигателями с возможностью переключения питания со звезды на треугольник. Для предотвращения передачи вибрации на корпус - вентиляторная группа «мотор-колеса», расположенная на жёсткой стальной раме, крепится на резиновые высокоэффективные вибропоры. Между вентилятором и входной стенкой предусмотрена уплотнительная резинка. Более точная регулировка рабочих характеристик вентиляторов ( $\text{м}^3/\text{ч}$ , Па) производится частотным преобразователем.

По желанию клиента возможна установка резервного электродвигателя для осуществления бесперебойной работы при выходе из строя основного. Резервный электродвигатель запускается автоматически. Помимо резервирования двигателя возможно изготовление резервного блока вентилятора, с применением разделительных секций для его работы. Для удобства подключения электродвигателя вентилятора, клеммная коробка выведена на сторону обслуживания.

**Рекомендации при пусконаладке и монтаже**

- При пуске вентилятора необходимо проверять направление вращения рабочего колеса - смотреть направление вращения на рабочем колесе вентилятора (указано стрелкой).
- В вентиляторе с резервным двигателем необходимо удостовериться, что направление вращения основного и резервного двигателя совпадают. В противном случае, при срабатывании резервного, возможен выход из строя всей группы.
- Воздух нагнетается со стороны конфузора и колеса, поэтому необходимо правильно располагать вентиляторный блок при сборке приточной либо вытяжной установки.

**Вентилятор без резервного двигателя**

**Вентилятор с резервным двигателем**


Клеммная коробка для подключения электродвигателя

**Вставка гибкая**

**V.F**

V - вставка гибкая.  
 F - фронтальная, U - горизонтальная, R - правая боковая, L - левая боковая

**Применение и конструктивные особенности**

Вставка гибкая предназначена для предотвращения передачи вибрации и устранения неточности позиционирования при соединении RW с системой воздуховодов. Стыковка с системой воздуховодов производится через монтажные отверстия и дополнительные скобы.

**Воздушные фильтры**

**С.Л.З**

С - воздушный фильтр

Л - кассетный (М - карманный, Н - HEPA фильтр)

З - степень очистки: кассетные 3, 4; карманные 3, 4, 5, 7, 9; HEPA - 11, 12, 13, 14

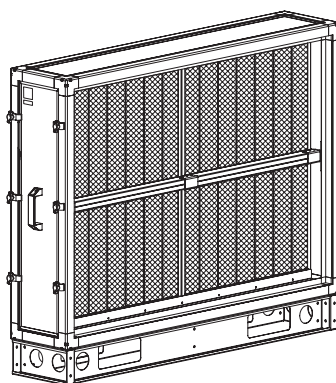
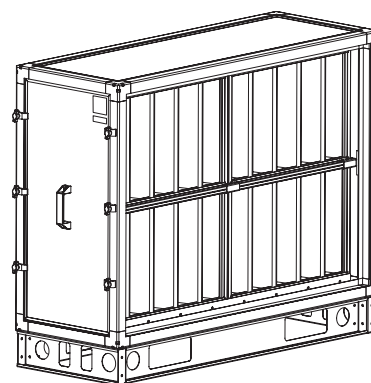
**Применение и конструктивные особенности**

Блоки воздушных фильтров соответствуют типоразмерам установок. Фильтры предназначены для очистки приточного воздуха от содержащихся в нем крупных частиц, пыли, а также для защиты внутренних полостей и рабочих элементов установок. Содержание пыли в воздухе негативно влияет на работу оборудования, уменьшает теплотехнические свойства теплообменников и увеличивает их аэродинамическое сопротивление. В блоки могут устанавливаться фильтрующие вставки двух типов: кассетные (ФЯГ) и карманные (ФЯК).

Кассета фильтрующая ФЯГ с классами очистки EU3, EU4 используется для улавливания крупных частиц перед фильтрами более высокого класса.

Карманные фильтрующие вставки ФЯК изготавливаются пяти классов очистки: EU3, EU4 для грубой очистки, EU5, EU7, EU9 для конечной ступени фильтрации и улавливания мелкодисперсных частиц.

Рамка фильтров устанавливается на специальные направляющие, что позволяет легко извлечь кассету для замены или очистки.

**Фильтр ФЯГ**

**Фильтр ФЯК**

**Воздушный клапан**

**КМ.Ф**

КМ - клапан ВКм, КР - клапан ВКп:

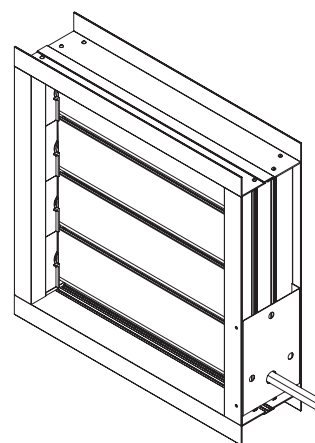
Ф - фронтальный, U - горизонтальный, R - правый боковой, L - левый боковой.

**Применение и конструктивные особенности**

Воздушные клапаны используются для перекрытия потока воздуха в установку и регулирования степени смешения потоков наружного и вытяжного воздуха в боксах рециркуляции.

Конструкция клапана ВКм представляет собой рамку из алюминиевого каркаса, перекрытую подвижными ламелями. Ламели клапанов приводятся в движение с помощью электроприводов и в ручную. Подвижный шестеренчатый механизм клапана огражден от потока воздуха и располагается внутри его каркасного профиля. Данное решение позволяет предотвратить попадание пыли и инородных частиц между шестеренками. Применение резиновых уплотнителей по краям ламелей повышает герметичность конструкции и препятствует примерзанию подвижных частей.

Для исключения обмерзания лопаток применяются клапаны ВКп с возможностью предварительного их подогрева перед открытием. Клеммы подключения обогревательных элементов выведены в монтажную коробку, которая располагается на боковой поверхности корпуса заслонки.



## Водяные воздухонагреватели



### D.6.2R

- D - нагреватель
- 6 - водяной (9 - электрический)
- 2R - количество рядов водяного нагревателя

### Применение и конструктивные особенности

Водяные нагреватели предназначены для подогрева перемещаемого воздуха и других невзрывоопасных газовых смесей при максимально возможном рабочем давлении теплоносителя 1,6 МПа и температуре 130°C. Нагреватели представлены двадцатью пятью типоразмерами, в каждом из которых возможно 2-х, 3-х, 4-х рядное исполнение, что увеличивает их функциональный диапазон и область применения. Проходное сечение теплообменников заполнено алюминиевыми пластинами через которые в шахматном порядке проходят медные трубки. Стальные коллекторы имеют резьбовые соединения для надёжного и герметичного соединения с тепловой сетью и выведены за боковую панель со стороны обслуживания. Для обезвоздушивания полости теплообменника и слива воды на коллекторах предусмотрены специальные резьбовые отверстия с болтом. В качестве теплоносителя может использоваться вода или незамерзающие смеси.

### Защита от обмерзания и регулирование теплопроизводительности

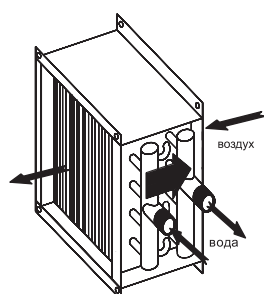
Для защиты теплообменников от замерзания в процессе эксплуатации предусмотрены следующие элементы:

- Капиллярный термостат для защиты от обмерзания по воздуху - устанавливается на боковую часть рамки, а капиллярная трубка термостата растягивается по её проходному сечению. Данная конструкция монтируется после теплообменника, фиксируя температуру выходящего из него потока воздуха. При значении температуры ниже нормы - срабатывает защита. Поставляется в комплекте с набором автоматики и монтируется самостоятельно.
- Датчик температуры обратной воды для защиты от обмерзания по температуре обратного теплоносителя идет в комплекте с набором автоматики и монтируется на обратную магистраль самостоятельно.

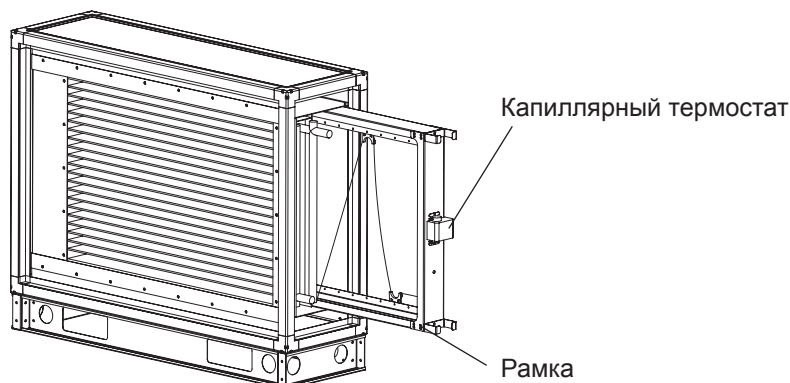
Плавная регулировка тепловой производительности осуществляется автоматически с помощью набора датчиков, щита управления типа ЩУВВК и смесительного узла, применяемого в качестве обвязки нагревателя. В зависимости от расхода теплоносителя и сопротивления по воде, смесительные узлы поставляются в сборе и в разобранном состоянии.

### Рекомендации и особенности монтажа:

- Для предотвращения загрязнения нагревателя, перед ними необходимо устанавливать воздушные фильтры.
- При установке агрегата на улице или в неотапливаемом помещении - следует применять в качестве теплоносителя незамерзающие смеси (укажите процент содержания в бланке заказа).
- Смесительный узел следует устанавливать в непосредственной близости от нагревателя (протяжённость тепловых коммуникаций между теплообменником и смесительным узлом не более 1,5-2 м).
- Использовать в качестве преднагрева только системы с незамерзающими смесями.
- При установке обвязки, для большей эффективности теплоотдачи, необходимо соблюдать противоточную схему движения теплоносителя.

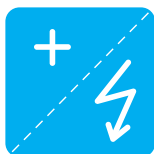


Противоточная схема движения теплоносителя





**Электрические воздухонагреватели**



**D.9.60**

D - нагреватель  
9 - электрический (6 - водяной)  
60 - мощность электронагрева (соответствует мощности установленного электронагревателя)

**Применение и конструктивные особенности**

Электрические нагреватели предназначены для подогрева воздуха и других невзрывоопасных газовых смесей в системах вентиляции и кондиционирования. Представлены шестнадцать типоразмерами (от RW1 по RW16 включительно) в каждом из которых возможны различные модификации по тепловой мощности (кВт). Нагревательные элементы представлены трубчатыми, оребренными тенами, обеспечивающими улучшенный теплообмен за счёт увеличенной площади нагрева, и укреплены в проходном сечении поперечными гребёнками для предотвращения расшатывания и вибрации. Установка теплообменника производится на специальные направляющие, что даёт возможность без труда извлечь его из бокса. Рабочий диапазон температур проходящего воздуха от -40°C (от -60°C при размещении внутри помещения) до +35°C.

**Защита от перегрева и регулирование теплопроизводительности**

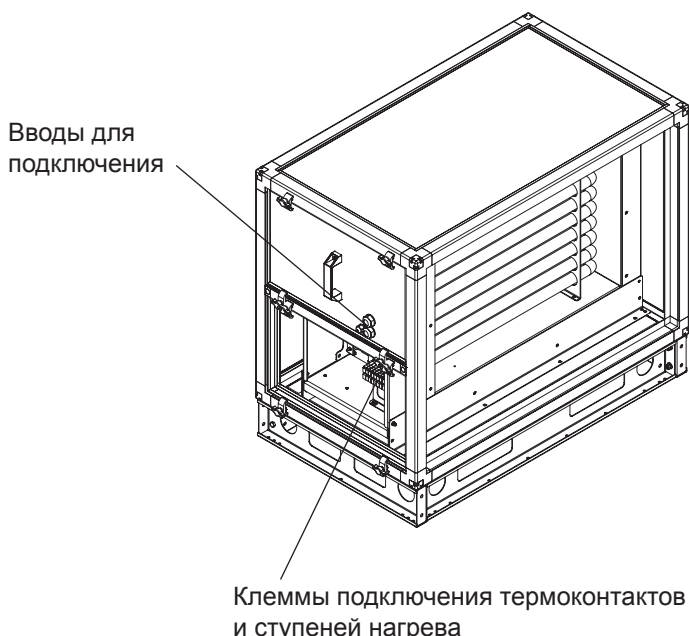
Нагреватели стандартно оснащены стержневым термостатом от перегрева воздуха (t срабатывания 70°C) и накладным термостатом от перегрева корпуса (t срабатывания 130°C).

Плавная регулировка тепловой производительности осуществляется автоматически с помощью набора датчиков и щита управления типа ЩУВЭК.

Для более точного управления значением температуры нагреваемого воздуха, теплообменники конструктивно разделены на ступени мощности. Регулирование производительности достигается последовательным включением ступеней.

**Рекомендации и особенности монтажа:**

- Для предотвращения загрязнения нагревателя перед ними необходимо устанавливать воздушный фильтр.
- Рекомендуемая скорость в сечении нагревателя должна быть не ниже 1,5 м/с, чтобы поддерживать обдув тэнов и исключить перегрев оборудования.
- Рекомендуется использовать в качестве предварительного нагрева.



## Фреоновые воздухоохладители



### **E.2.4R.2P**

Е - Охладитель  
2 - фреоновый  
4R - количество рядов охладителя  
2P - количество независимых потоков

### Применение и конструктивные особенности

Фреоновые охладители предназначены для охлаждения воздуха и других невзрывоопасных газовых смесей в системах вентиляции и кондиционирования воздуха. Представлены двадцатью пятью типоразмерами, в каждом из которых возможно 3-х, 4-х рядное исполнение, что увеличивает их функциональный диапазон и область применения.

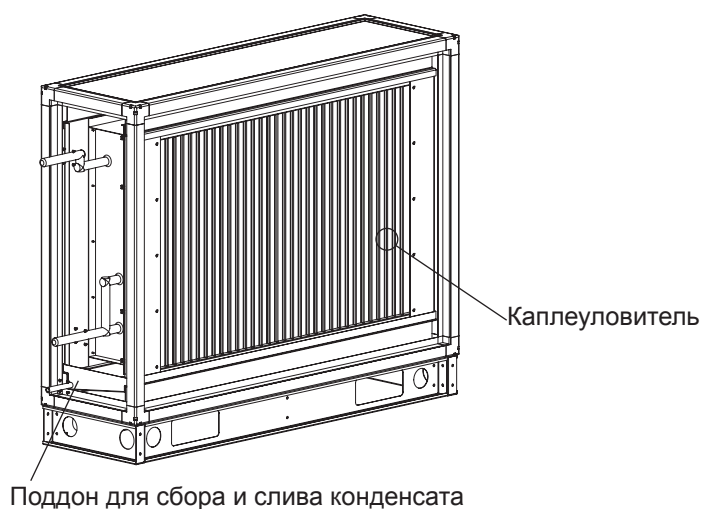
Проходное сечение теплообменников заполнено алюминиевыми пластинами, через которые в шахматном порядке проходят медные трубки. Трубные коллекторы изготовлены из меди и выведены за боковую панель для удобства подвода фреона марки R407C и R410A. Исполнение теплообменников с RW1-RW8 однопоточное (за исключением 4 рядного испарителя 8 типоразмера), с RW9-RW25 двухпоточное, т.е. имеют два независимых контура. Все охладители проходят испытание на герметичность при давлении 2,5 МПа. Блоки стандартно оснащены каплеуловителем из пластикового профиля и поддоном с патрубком для сбора и удаления конденсата. Внутренний объем фреоновых воздухоохладителей первично заполнен инертным газом во избежания попадания влаги и загрязнений.

### Регулирование производительности

Регулирование производительности фреоновых воздухоохладителей производится с помощью набора датчиков и щита управления типа ЩУВБК, ЩУВЭК посредством сигнала OFF/ON на компрессор ККБ.

### Рекомендации и особенности монтажа:

- Для предотвращения загрязнения охладителя, перед ним в системе необходима установка воздушного фильтра.
- Установка секции охлаждения поддоном вниз для удаления конденсата.
- Во избежание попадания частиц влаги в электродвигатель вентилятора, рекомендуется располагать секцию охлаждения после него.
- Рекомендуемая температура кипения +5°C.
- Для достижения наилучшей эффективности скорость воздуха в сечении теплообменника рекомендуется принимать не выше 3,5 м/с.



**Водяные воздухоохладители**



**E.1.6R**

E - воздухоохладитель  
1 - водяной  
6R - количество рядов охладителя

**Применение и конструктивные особенности**

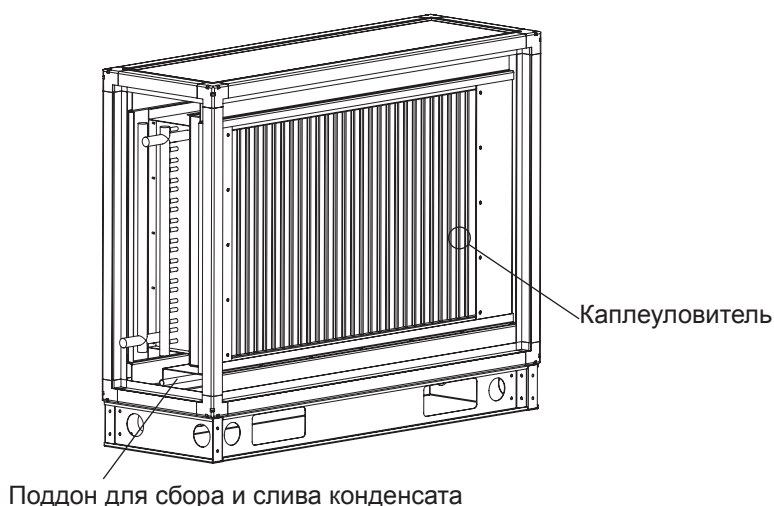
Водяные охладители предназначены для охлаждения воздуха и других невзрывоопасных газовых смесей в системах вентиляции и кондиционирования воздуха. Представлены двадцатью пятью типоразмерами, в каждом из которых 4-х, 6-ти рядное исполнение, что увеличивает их функциональный диапазон и область применения. Проходное сечение теплообменников заполнено алюминиевыми пластинами, через которые в шахматном порядке проходят медные трубки. Стальные коллекторы имеют резьбовые соединения для надёжного и герметичного соединения с сетью и выведены за боковую панель со стороны обслуживания. Для обезвоздушивания полости теплообменника и слива воды, на коллекторах предусмотрены специальные резьбовые отверстия с болтом. В качестве теплоносителя рекомендуется использовать воду или незамерзающие смеси. Все охладители проходят испытание на герметичность при давлении 1,5 МПа, стандартно оснащены каплеуловителем из пластикового профиля и поддоном с патрубком для сбора и удаления конденсата.

**Регулирование производительности**

Плавное регулирование производительности осуществляется с помощью набора датчиков, щита управления типа ЩУВВК, ЩУВЭК и обвязки. В обвязку входят: трёхходовой клапан, привод с сигналом плавного управления 0...10В и адаптер к нему.

**Рекомендации и особенности монтажа:**

- Для предотвращения загрязнения охладителя, перед ним в системе необходима установка воздушного фильтра.
- При установке агрегата на улице или в неотапливаемом помещении, следует применять в качестве хладагента незамерзающие смеси (укажите процент содержания в бланке заказа).
- Установка воздухоохладителя производится поддоном вниз для эффективного удаления конденсата.
- Во избежание попадания частиц влаги в электродвигатель вентилятора, необходимо располагать секцию охлаждения после него.
- Для достижения наилучшей эффективности скорость в сечении теплообменника не должна превышать 3,5 м/с.
- При обвязке теплоносителя для большей эффективности теплоотдачи необходимо соблюдать противоточную схему движения теплоносителя.



**Сотовый увлажнитель**



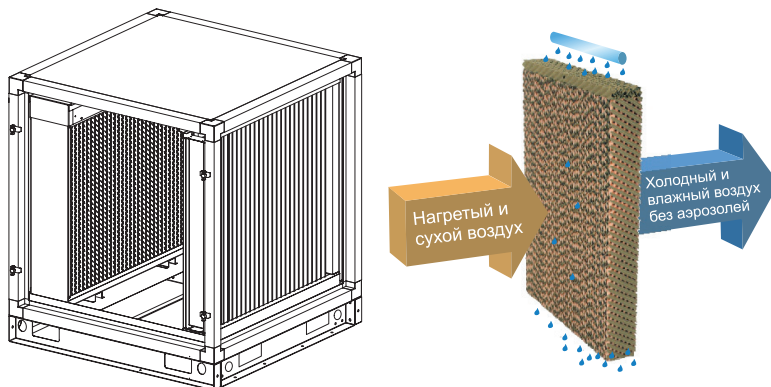
**G.1.65**

G - увлажнитель  
1 - сотовый  
65 - коэффициент эффективности

**Применение и конструктивные особенности**

Сотовый увлажнитель представлен двадцатью пятью типоразмерами (RW1-RW25) и предназначен для осуществления процессов увлажнения и адиабатического охлаждения.

Основой конструкции является кассета, изготовленная из неорганического негорючего и пористого материала. Вода поступает на увлажняющую кассету сверху через распределительную головку и стекает вниз по гофрированной поверхности материала. Тёплый и сухой воздух, проходя через материал кассеты, частично испаряет воду, образуя холодный и влажный воздух. Остаток воды омывает кассету и стекает вниз в поддон. Энергия, необходимая для испарения, берётся из самого воздуха. Поэтому воздух выходящий из увлажнителя, одновременно увлажняется и охлаждается. Пыль, бактерии и микроорганизмы, содержащиеся в поступающем воздухе и минеральные соли, содержащиеся в воде, оседают на поверхности материала кассеты и смываются водой в дренаж. Таким образом весь процесс испарения остаётся чистым. Эффективность увлажнения до 95%.



**Паровой увлажнитель с погружным электродом**



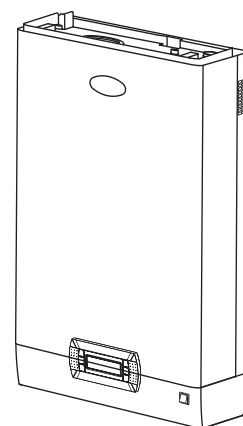
**G.2.015.380**

G - увлажнитель  
2 - паровой  
015 - паропроизводительность кг/ч  
380 - напряжение, В

**Применение и конструктивные особенности**

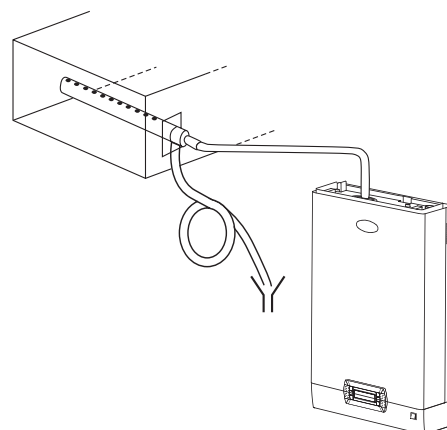
Паровые увлажнители подходят для увлажнения воздуха в самых разных помещениях, в частности жилых домах, офисах, производственных помещениях. Одно из главных преимуществ увлажнителя состоит в том, что он может работать на обычной водопроводной воде, а программное обеспечение увлажнителя подстраивает его основные параметры в зависимости от характеристик используемой воды. Паропроизводительность от 1 до 130 кг/ч. Плавное регулирование производительности пара осуществляется в диапазоне от 20 до 100 % (от 10 до 100 % в моделях производительностью 90 и 130 кг/ч).

Увлажнители комплектуются встроенным контроллером, графическим дисплеем и кнопками для настройки и управления. Контроллер предусматривает подключение датчика, который исключает образование излишнего конденсата. При паропроизводительности свыше 130 кг/ч возможно комбинирование двух и более парогенераторов с различной мощностью (например 130+65 = 195 кг/ч). Все увлажнители комплектуются паровыми трубками, трубками отвода конденсата, канальными парораспределителями, длина которых зависит от внутреннего сечения установки.



**Принцип работы**

Паровой увлажнитель предназначен для вертикального монтажа на стену в непосредственной близости с боксом (каналом), куда будет осуществляться подача пара. В бокс (канал) под небольшим углом монтируется парораспределительная трубка, которая соединяется с увлажнителем. Пар поступает в воздуховод, увлажняя его, а излишки пара удаляются через отводящую трубку. Процесс идёт без изменения температуры воздуха. Бокс парораспределения оборудован поддоном для удаления конденсата.



## Бактерицидные секции UV



### UV.9

UV – ультрафиолетовая бактерицидная секция  
9 – количество ультрафиолетовых ламп

### Назначение и конструкция

Бактерицидные секции UV предназначены для обработки приточного или рециркуляционного воздуха с помощью ультрафиолетового излучения в каналах систем вентиляции или вентиляционных установках. Секции применяются для соблюдения санитарно-противоэпидемических (профилактических) норм в лечебных, лечебно-профилактических, образовательных учреждениях, промышленных и общественных организациях. Использование такого модуля позволяет многократно снизить концентрацию микроорганизмов в воздушной среде обслуживаемого помещения, что существенно снижает заболеваемость людей, улучшает качество подаваемого воздуха и препятствует распространению вредных и болезнетворных микроорганизмов.

Бактерицидные блоки RW изготавливаются в двенадцати типоразмерах (с RW1 по RW12) и комбинируются с любым другим функциональным блоком линейки RW аналогичного типоразмера.

Блоки разработаны в соответствии с Руководством Р 3.5.1904-04МЗ РФ от 04.03.2004 «Использование ультрафиолетового излучения для обеззараживания воздуха и поверхностей в помещении». Предназначены для эксплуатации в условиях умеренного (У) климата 3-й категории размещения по ГОСТ 15150.

Примечание: Для обеспечения максимальной эффективности обеззараживания температура обрабатываемого воздуха должна находиться в пределах от +15 до +35 °С (при более холодном воздухе рекомендуется обеспечить его дополнительный нагрев).

Для большей эффективности обработки внутренние стенки корпуса облицованы зеркальной нержавеющей сталью, что повышает бактерицидную эффективность излучения ламп и экономит электроэнергию. Секции оснащены бактерицидными газоразрядными лампами низкого давления потребляемой электрической мощностью 75Вт, бактерицидным потоком 25,5 Вт и длиной волны ультрафиолетового излучения 253,7нм. Количество ламп, определяется типоразмером и требуемым бактерицидным потоком. Все электрические провода, прокладываются в специальной полости, и не подвергаются воздействию ультрафиолетового облучения. Для доступа к лампам в конструкции корпуса предусмотрена секция, которая выдвигается из него для удобства обслуживания. Корпус блока выполнен из алюминиевого профиля, облицованного ППУ панелями. Каждая секция имеет различное количество ламп и как следствие мощность бактерицидного потока, что обеспечивает универсальность при подборе для различных категорий помещений.

Секции UV по запросу могут оснащаться счётчиком наработки часов, реле контроля тока и сигнальной лампой работы/аварии ультрафиолетовых ламп. Счетчик наработки включается при подаче напряжения на устройство фиксируя реальное время работы ламп и не имеет возможности сброса. Реле минимального тока контролирует ток потребления секции и в случае перегорания одной из ламп-облучателей выдает сигнал неисправности.

### Методика подбора

Подбор секций осуществляется в соответствии с Руководства Минздрава Р 3.5.1904-04. Типоразмер секций и их количество подбираются в зависимости от требуемого расхода воздуха и категории обеззараживаемого помещения (см. ниже):

Требуемое количество ламп рассчитывается по формуле:

$$N_{л} = \frac{P_{рв} * H_v * K_з}{F_{бк.л} * K_ф * 3600}$$

где  $N_{л}$  - требуемое количество ламп

$P_{рв}$  - расход воздуха, м<sup>3</sup>/ч

$H_v$  - требуемая объемная бактерицидная доза, Дж/м<sup>3</sup>

$K_з$  - коэффициент запаса (для приточно-вытяжной вентиляции 1,5)

$F_{бк.л}$  - бактерицидный поток 1-й лампы (25,5 Вт)

$K_ф$  - коэффициент использования бактерицидного потока (для голых цилиндрических ламп 0,9)

Следовательно, конечная формула для расчета:

$$N_{л} = \frac{P_{рв} * H_v * 1,5}{25,5 * 0,9 * 3600} = \frac{P_{рв} * H_v * 1,5}{82620}$$

Далее выбирается секция/несколько секций с большим, чем расчетный, суммарным количеством ламп. При этом расход воздуха через выбранную секцию не должен превышать максимально допустимого.

Пример расчета: Задано  $P_{рв} = 3800$  м<sup>3</sup>/ч, 3-я категория помещения.

Расчет:

$$N_{л} = \frac{3800 * 167 * 1,5}{82620} = 12 \text{ ламп}$$

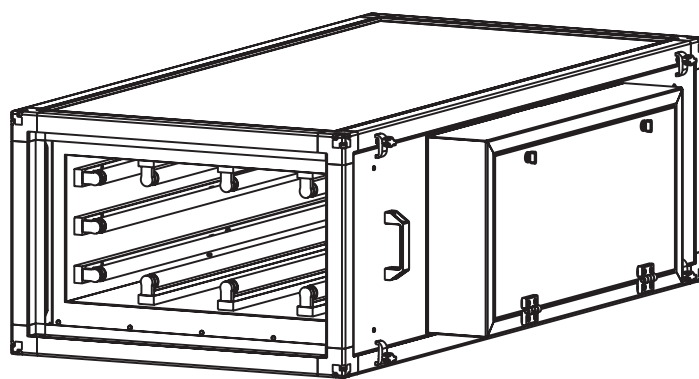
Выбираем RW-3-(UV.12).



**Основные характеристики секций**

Типоразмер	Максимальная производительность, м³/ч	Секция УФ Наименование	Суммарная мощность бактерицидного излучения, Вт	Кол-во ламп, шт	Общая мощность ламп, кВт
RW-1	2950	(UV.14)	214,2	14	1,05
		(UV.12)	183,6	12	0,9
		(UV.9)	137,7	9	0,68
		(UV.7)	107,1	7	0,53
RW-2	3400	(UV.18)	275,4	18	1,35
		(UV.15)	229,5	15	1,13
		(UV.11)	168,3	11	0,83
		(UV.8)	122,4	8	0,6
RW-3	3900	(UV.20)	306	20	1,5
		(UV.17)	260,1	17	1,28
		(UV.12)	183,6	12	0,9
		(UV.10)	153	10	0,75
RW-4	4500	(UV.23)	351,9	23	1,73
		(UV.19)	290,7	19	1,43
		(UV.14)	214,2	14	1,05
		(UV.11)	168,3	11	0,83
RW-5	4900	(UV.26)	397,8	26	1,95
		(UV.21)	321,3	21	1,58
		(UV.15)	229,5	15	1,13
		(UV.12)	183,6	12	0,9
RW-6	5500	(UV.28)	428,4	28	2,1
		(UV.23)	351,9	23	1,73
		(UV.17)	260,1	17	1,28
		(UV.13)	198,9	13	0,98
RW-7	6400	(UV.33)	504,9	33	2,48
		(UV.25)	382,5	25	1,88
		(UV.19)	290,7	19	1,43
		(UV.16)	244,8	16	1,2
RW-8	7000	(UV.35)	535,5	35	2,63
		(UV.28)	428,4	28	2,1
		(UV.22)	336,6	22	1,65
		(UV.17)	260,1	17	1,28
RW-9	8000	(UV.39)	596,7	39	2,93
		(UV.32)	489,6	32	2,4
		(UV.25)	382,5	25	1,88
		(UV.19)	290,7	19	1,43
RW-10	9000	(UV.42)	642,6	42	3,15
		(UV.35)	535,5	35	2,63
		(UV.28)	428,4	28	2,1
		(UV.22)	336,6	22	1,65
RW-11	10000	(UV.49)	749,7	49	3,68
		(UV.39)	596,7	39	2,93
		(UV.31)	474,3	31	2,33
		(UV.24)	367,2	24	1,8
RW-12	11000	(UV.56)	856,8	56	4,2
		(UV.42)	642,6	42	3,15
		(UV.34)	520,2	34	2,55
		(UV.26)	397,8	26	1,95

Категория помещения	Тип помещения	Объемная бактерицидная доза Нv, Дж/м <sup>3</sup>
1	Операционные, предоперационные, родильные, стерильные зоны ЦСО, детские палаты роддомов	385
2	Перевязочные, палаты реанимационных отделений, помещения нестерильных зон ЦСО, бактериологические и вирусологические лаборатории, фармацевтические цеха.	256
3	Палаты, кабинеты и другие помещения ЛПУ (не включенные в 1 и 2 категории)	167
4	Детские игровые комнаты, школьные классы, бытовые помещения промышленных и общественных зданий с большим скоплением людей при длительном пребывании.	130
5	Курительные комнаты, общественные туалеты и лестничные площадки помещений ЛПУ	105

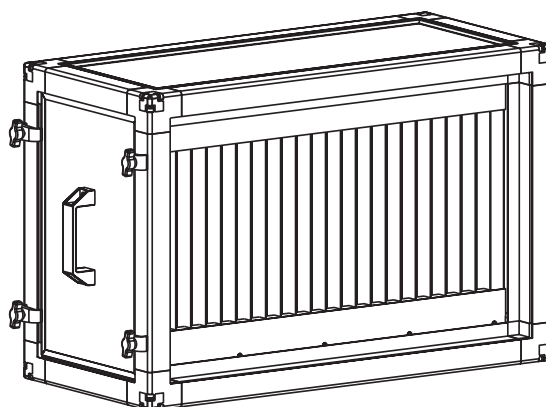


### Секция светового подавления



LT - секция светового подавления

Секция светового подавления применяется совместно с ультрафиолетовой секцией обеззараживания и препятствует распространению ультрафиолетового излучения в соседние функциональные блоки, материалы деталей которых уязвимы к его излучению. Конструкция представляет собой каркас из алюминиевого профиля, обшитого ППУ панелями. Внутри каркаса располагается кассета, в которой один за другим установлен зигзагообразный профиль, окрашенный в чёрный матовый цвет. Форма профиля не влияет на направление движения потока воздуха и имеет низкое аэродинамическое сопротивление. Черная матовая окраска ламелей светопоглопителя поглощает свет и препятствует возникновению бликов на их поверхности. При необходимости кассету с ламелями можно извлечь из корпуса и произвести её чистку и дезинфекцию.



## Шумоглушители



### Н.1

Н - шумоглушитель  
1 - длина пластины 500 мм (2 - 1000 мм)

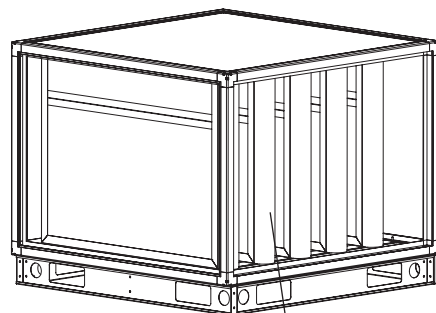
### Применение и конструктивные особенности

Блок шумоглушения соответствует типоразмеру установок и предназначен для снижения уровня шума от вентиляторного блока.

Внутри блока располагаются плиты, наполненные кассетами из минеральной ваты и покрытые стеклохолстом. Плиты устанавливаются параллельно потоку воздуха и выступают в качестве звукопоглощающего элемента. Со стороны потока воздуха на торец плиты шумоглушения устанавливается обтекатель воздуха. От начала блока до плит со стороны входа воздуха организовано пространство, для плавного входа воздушного потока.

### Рекомендации и особенности монтажа:

- Установка шумоглушителей обтекателем к входящему потоку воздуха.
- Для более эффективного снижения распространения звукового давления - устанавливать шумоглушители до и после секции вентилятора.



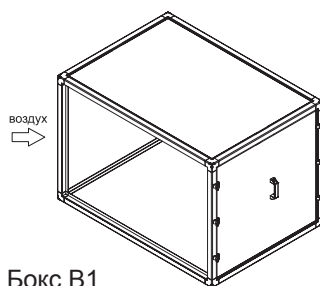
Обтекатель воздуха

## Пустые одноэтажные боксы

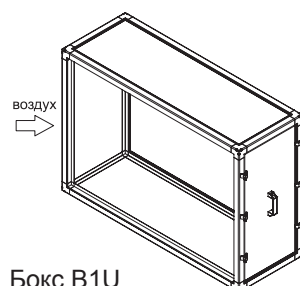
В установках RW могут применяться пустые боксы для забора, выброса, выпрямления и изменения направления потока воздуха. Данные боксы размещаются между боксами в установке, и используются совместно с гибкими вставками и клапанами.

### Боксы В1U и В1

Данные боксы закрыты со всех сторон панелями, кроме торцевых частей. Поток воздуха заходит с торца и выбрасывается по оси. На торец может быть установлена гибкая вставка или клапан с гибкой вставкой. Так же данные боксы используются в качестве промежуточных боксов.



Бокс В1

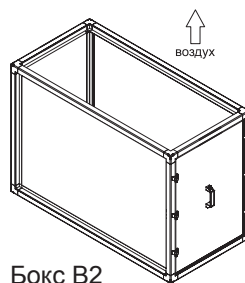


Бокс В1U

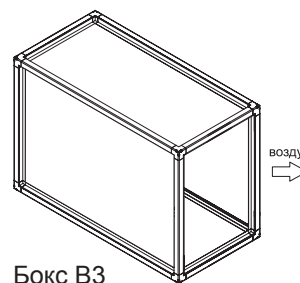
### Боксы В2 и В3

Бокс В2 закрыт панелями со всех сторон, кроме верхней части и торцевой. Используется с гибкой вставкой или клапаном для выброса/забора воздуха вверх. Как правило, устанавливается в конце или в начале установки RW.

Бокс В3 закрыт панелями со всех сторон, кроме боковой части и торцевой. Используется с гибкой вставкой или клапаном для выброса/забора воздуха в бок. Как правило, устанавливается в конце или в начале установки RW.



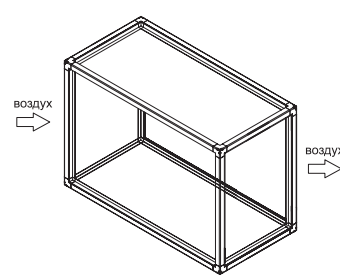
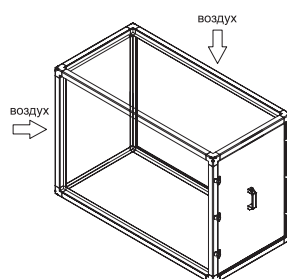
Бокс В2



Бокс В3

### Бокс смешения S1

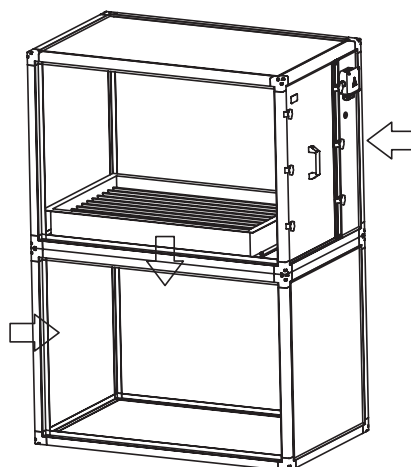
Пустой приёмный бокс с клапанами, предназначены для смешивания двух потоков наружного воздуха с частью воздуха, удаляемого из помещения. Регулирование расхода воздуха осуществляется при помощи ламелей клапанов. Угол поворота ламели регулируется с помощью электропривода или вручную. Бокс S1 имеет клапан с торцевой и в верхней части. Бокс S3 имеет клапан с торцевой части и с одной из боковых сторон.



**Пустые двухэтажные боксы**

**Бокс смешения S2**

Бокс S2 применяется в установках, имеющих приточную часть и вытяжную. Высота бокса равна двум типоразмерам (по высоте). В состав блока входят: приточный клапан, вытяжной клапан и рециркуляционный, который располагается внутри бокса в горизонтальном положении и служит для подмешивания вытяжного воздуха в приточный в определённой пропорции. Пропорция настраивается с помощью приводов плавного регулирования посредством автоматики, либо в ручном режиме.

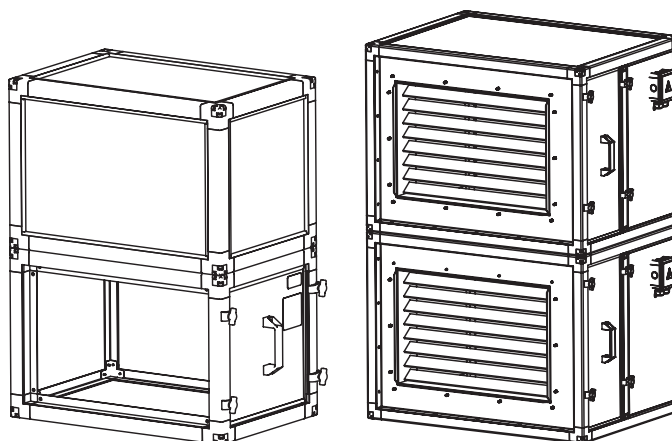


**Боксы резервирования BREZ1, BREZ2 для работы с резервным вентилятором**

Боксы резервирования представляют собой двухэтажные блоки. BREZ1 заглушен в верхней части с торца и служит для изменения направления потока воздуха в обход вышедшего из строя вентилятора. BREZ2 имеет два клапана, один из которых закрыт и перекрывает сечение бокса с вышедшим из строя вентилятором, а второй клапан открыт и пропускает приточный воздух через действующий резервный вентилятор.

BREZ1

BREZ2



## Пластинчатый рекуператор



### F.1B

F- рекуператор  
1B - пластинчатый с байпасным клапаном

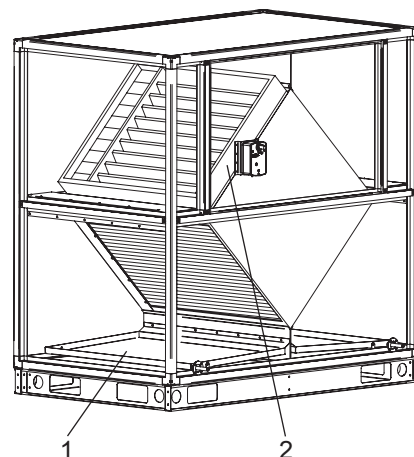
### Применение и конструктивные особенности

Пластинчатый рекуператор представлен двадцатью пятью типоразмерами (RW1-RW25) и служит для обогрева поступающего с улицы холодного воздуха, посредством удаляемого из помещения тёплого воздуха. Теплообменная поверхность образована пакетом коррозионостойких алюминиевых пластин, между которыми происходит перекрёстное движение приточного и вытяжного воздуха. Потoki разделены друг от друга для исключения переноса запахов и влаги. Все секции стандартно оснащены поддоном с патрубком для сбора и удаления конденсата (1). КПД пластинчатых рекуператоров достигает 73%.

### Защита

Для защиты рекуператора от обмерзания и предотвращения нежелательной рекуперации осуществляется ряд мероприятий:

- На рекуператор устанавливается обводной байпас с клапаном (2), с помощью которого можно направлять поступающий с улицы холодный воздух мимо рекуператора, на период размораживания, в случае обмерзания его проходного сечения.
- Применение системы автоматики, позволяющей производить разморозку рекуператора путём изменения скорости вращения вентиляторов и уменьшения подачи объёма холодного воздуха на период размораживания.



Рекуператор с байпасным клапаном

## Роторный рекуператор



### F.2

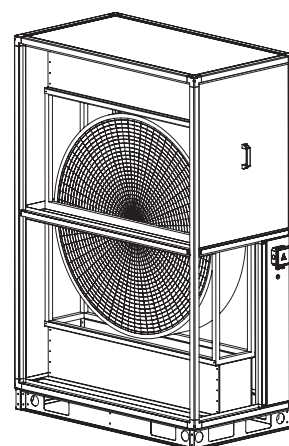
F- рекуператор  
2 - роторный

### Применение и конструктивные особенности

Блок роторного рекуператора представлен двадцатью пятью типоразмерами (RW1-RW25). Нагрев холодного приточного воздуха реализуется за счёт аккумуляции теплоты в вытяжной части установки на поверхность ротора с последующей ее отдачей в приточной части. Между потоками приточной и вытяжной части возможен небольшой переток воздуха. Уплотнение по диаметру ротора и на границе разделения снижает это явление. Поверхность теплообменника представлена вращающимся барабаном из волнообразных алюминиевых лент. Вращение ротора осуществляется трёхфазным асинхронным электродвигателем через ременную передачу. Достижение максимального КПД (до 84%) и наоборот, уменьшение степени теплоутилизации, достигается за счёт изменения скорости вращения барабана. Для этого трёхфазный электродвигатель роторного рекуператора подключается к частотному преобразователю. Для удобства подключения питания электродвигателя рекуператора, клеммная коробка вынесена на сторону обслуживания блока. Все секции стандартно оснащены патрубком для отвода и удаления конденсата.

### Защита

При возникновении опасности намерзания конденсата на роторе теплообменника, система автоматически снижает скорость вращения, что позволяет прогревать поверхности, на которых образуется иней. Также для предотвращения обмерзания, предусматривается противоточное движение притока и вытяжки относительно друг друга.

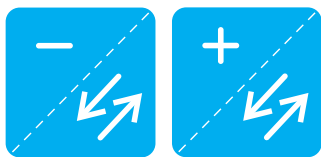


### Рекомендации и особенности монтажа пластинчатых и роторных рекуператоров:

- Чтобы избежать засорения теплообменных поверхностей и, как следствие, снижение КПД теплопроизводительности рекуператора, перед входом в него приточного и вытяжного воздуха необходимо устанавливать фильтрующие вставки.



**Гликолевый рекуператор с промежуточным теплоносителем**



**F.3.P.8R**

F - рекуператор

3 - гликолевый

P - установка на стороне притока (V - на стороне вытяжки)

8R - в составе восьмизрядный теплообменник

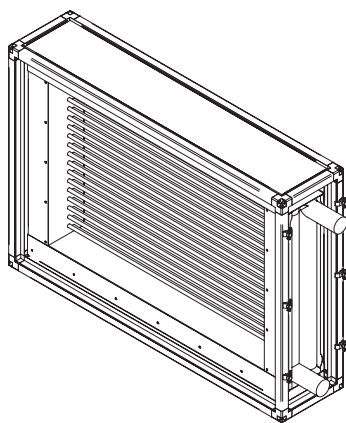
**Применение и конструктивные особенности**

Гликолевые рекуператоры с промежуточным теплоносителем представлены в двадцати двух типоразмерах (RW1-RW22). Система обеспечивает обогрев приточного воздуха за счёт вытяжного с помощью двух теплообменников, находящихся в вытяжной и приточной частях установки. Данные теплообменники образуют замкнутый контур по которому циркулирует теплоноситель (вода с добавлением незамерзающей смеси), аккумулируя теплоту вытяжного воздуха и отдавая её холодному приточному. Преимущества данной системы заключаются в том, что воздушные потоки герметично отделены друг от друга. Эта особенность позволяет использовать секции рекуператора в установках, в которых технологически невозможно использование роторных и пластинчатых рекуператоров. Также возможен монтаж приточной и вытяжной части на значительном расстоянии друг от друга.

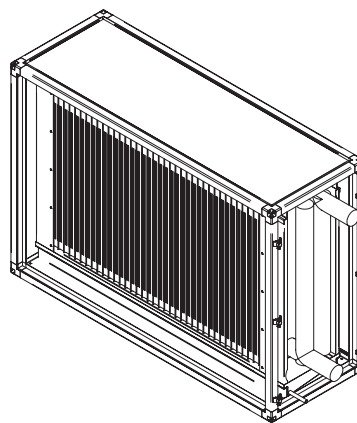
КПД рекуперации доходит до 50%. Проходное сечение теплообменников заполнено алюминиевыми пластинами через которые в шахматном порядке проходят медные трубки. Стальные коллекторы имеют резьбовые соединения для надёжного и герметичного соединения с контуром и выведены за боковую панель со стороны обслуживания. Вытяжная часть рекуператора оснащена поддоном и каплеуловителем для сбора и удаления конденсата.

**Рекомендации и особенности монтажа:**

- Для предотвращения загрязнения теплообменников, перед ними в системе необходима установка воздушного фильтра.
- Теплоноситель: незамерзающие смеси (водные растворы с содержанием этилен или пропиленгликоля от 30 до 50%).
- Комплектация циркуляционным насосом DAB и трехходовым клапаном с приводом.
- Максимально допустимое давление рабочей смеси 1,5 МПа.



на стороне притока



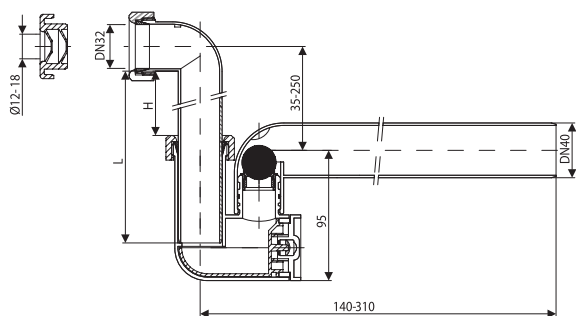
на стороне вытяжки

**Дополнительные элементы вентиляционных установок RW**

**Сифон с гидрозатвором и запахозапирающим устройством**

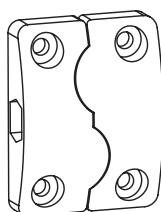
Секции, при эксплуатации которых, происходит выделение конденсата (например фреоновое охлаждение, водяное охлаждение, пластинчатый рекуператор), по отдельной заявке могут быть укомплектованы дренажным запахозапирающим сифоном.

Этот элемент служит для предотвращения распространения неприятного запаха и утечки конденсата из поддона.



L	H	Па
80	0	< 300
90	10	300-500
100	20	500-700
110	30	700-900
120	40	900-1100
130	50	1100-1300

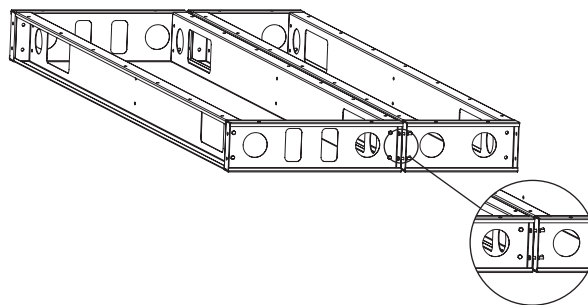
**Соединители блоков установки**



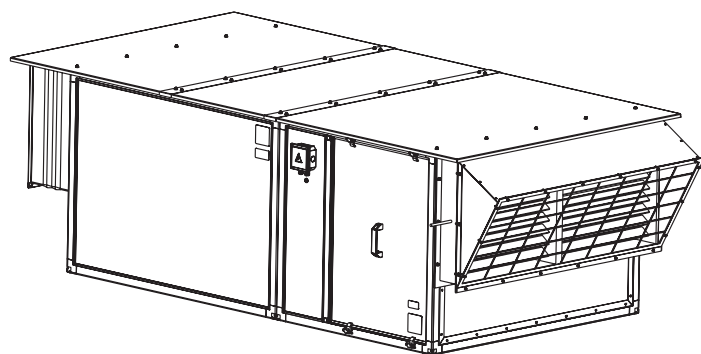
Для соединения блоков установок стандартно используются соединительные модули, которые надёжно стягивают как последовательно идущие боксы, так и этажи расположенные друг на друге.

**Основание блоков RW**

Все боксы, входящие в состав вентиляционной установки, стандартно устанавливаются на основание рамы. Данное решение придаёт конструкции монолитную прочность и жесткость. Рама всех блоков стягивается болтами между собой для перемещения и транспортировки установки в сборе.



**Вентиляционные установки RW в уличном исполнении**



В комплекте с установкой прилагается крыша и козырёк, которые защищают агрегат от проникновения внутрь атмосферных осадков. Электропривод воздушного клапана размещается на специальной площадке и имеет защитный кожух. На козырьке устанавливается решётка, защищающая от попадания инородных тел.

### Вентиляционные установки RW в гигиеническом исполнении Н1



Установки изготавливаются из алюминиевого каркасного профиля. Панели каркаса окрашены порошковой краской снаружи и имеют поверхность из нержавеющей стали внутри. Между панелями и каркасом находится система линейных и угловых уплотнений. Уплотнитель устанавливается на ребрах каркаса алюминиевого профиля в местах примыкания панелей и обеспечивает полноценную высококачественную герметизацию корпуса. Все внутренние элементы (рамы, направляющие и детали усиления) изготавливаются из нержавеющей стали. Боксы имеют смотровые окна с подсветкой для визуального контроля состояния внутренних элементов и поверхностей. Рама устанавливается на специальные ножки для доступа в подагрегатное пространство для чистки и дезинфекции. Данное решение позволяет обслуживать объекты с высокими требованиями к чистоте помещений, такие как: объекты пищевой и фармацевтической промышленности; объекты системы здравоохранения – в реанимационных, операционных, лабораторных комплексах, инфекционных отделениях медицинских учреждений, в санитарно-лечебных учреждениях; объекты радиоэлектронной промышленности, косметологические кабинеты.